

Клапаны автоматические нормально закрытые	
EVP/NC	8
EVP/NC (EVPF)	12
EVP/NC (EVPS)	15
EVP/NC DN200-DN300	19
EVP/NC (EVCA).....	21
Клапаны автоматические нормально открытые	
EVA/NA	24
Клапаны автоматические нормально закрытые на жидкое топливо	
M15-1	30
MN28.....	31
Клапаны нормально-закрытые с ручным взводом	
M16/RMO N.C. - M16/RM N.C.	37
Клапаны нормально-открытые с ручным взводом	
M16/RMO N.A. - M16/RM N.A.	45
Газовые фильтры	
FM – FGM.....	53
Регуляторы давления газа.	
Стабилизаторы и регуляторы со встроенным ПСК.	
Регуляторы соотношения и ноль-регуляторы.	
FRG/2MC – RG/2MC	63
FRG/2MCS – RG/2MCS	69
AG/RC.....	73
Регуляторы давления газа комбинированные	
FRG/2MB «Компакт-2»	80
FRG/2MB «КОМПАКТ» и «СТАНДАРТ»	82
RG/2MB «МИНИ»	86
RG/2MB	88
FRG/2MBH - RG/2MBH	93
RG/2MB (RG6).....	96
Клапаны предохранительные запорные и сбросные	
MVB/1 MAX	105
MVS/1 - MVSP/1	108
Дроссельные заслонки	
RGSF	112
Датчики-реле давления	
MP.....	118
Автомат контроля герметичности	
MTC10	120
Сейсмический сенсор	
SEISMIC M16	123

Компенсаторы

MG-30..... 127

ПРИЛОЖЕНИЕ

Таблицы соответствия фланцев 131

Клапаны автоматические нормально закрытые

EVP/NC.....	8
EVP/NC с механическим регулятором расхода	12
EVP/NC с медленным открытием	15
EVP/NC DN200-DN300.....	19
EVP/NC с электрическим регулятором расхода	21
Монтаж клапанов EVP/NC	23

Обозначения

1	2	3	4	5	6	
EVP	C	S	09	0066	008	
						Давление и напряжение питания
						Индикатор положения
						Соединение
						Оснащение
						Версия
						Серия

1. Серия

Серия	Код	Соединение	P. max, МПа	Материал
EVP/NC	EW	DN 15 ÷ DN 25	0,05 - 0,1	Алюминий
EVP/NC	EVP-EVPC	DN 15 ÷ DN 150	0,3 - 0,6	Алюминий
EVP/NC	EVP	DN 200 ÷ DN 300	0,036 - 0,1 - 0,3 - 0,6*	Алюминий
EVP/NC	EVCA	DN 65 ÷ DN 150	0,1	Алюминий

2. Версия

«..» - стандартная катушка
C - компактная катушка*

3. Оснащение (серия EVP/NC)

	F	S	R	A*
медленное открытие	-	✓	✓	-
ручной регулятор расхода	✓	-	✓	-
электрический регулятор расхода	-	-	-	✓

4. Соединение

Резьбовое соединение		Фланцевое соединение	
Обозначение	Трубная резьба	Обозначение	Соответствие ГОСТ 33259-2015
02	DN 15 (G 1/2")		
03	DN 20 (G 3/4")		
04	DN 25 (G 1")	25	DN 25 (PN16)
05	DN 32 (G 1"1/4)	32	DN 32 (PN16)
06	DN 40 (G 1"1/2)	40	DN 40 (PN16)
07	DN 50 (G 2")	50	DN 50 (PN16)
		08	DN 65 (PN16)
		09	DN 80 (PN25)
		10	DN 100 (PN16)
		11	DN 125 (PN16)
		12	DN 150 (PN16)
		13	DN 200 (PN16)
		14	DN 250 (PN16)
		15	DN 300 (PN16)

5. Индикатор положения

«...» - без индикатора положения
0066 - с возможностью установки индикатора положения (P. max ≤ 0,1 МПа) (кроме EVCA)
0067 - с возможностью установки индикатора положения (P. max > 0,1 МПа) (кроме EVCA)
0036 - с индикатором положения (кроме EVCA)

Тип индикатора - нормально закрытый (при закрытом клапане).

6. Давление и напряжение питания*

Обозначение				Напряжение питания
P. max = 0,036 МПа	P. max = 0,1 МПа	P. max = 0,3 МПа	P. max = 0,6 МПа	
001	101	301	601	12 Vdc (DN15-DN25)
005	105	305	605	24 Vdc
003	103	303	603	24 V/50 Hz
002	102	302	602	110 V/50 Hz
008	108	308	608	230 V/50 Hz

* - см. Коды клапанов

Биогаз (алюминиевый корпус)

Клапаны на биогаз оснащаются уплотнениями из витона. В коде добавляется «В».
Пример кода: *EVP10B 008*.

Обработка катафорезом (алюминиевый корпус)

В помещения с агрессивной внешней средой необходимо устанавливать клапаны, обработанные специальным антикоррозийным составом методом катафореза. В коде добавляется «К».
Пример кода: *EVP10K 008*.

Совмещенная версия (алюминиевый корпус)

Совмещенная версия является устойчивой к внешним и внутренним воздействиям.
Пример кода: *EVP10BK 008*.

EVP/NC

Описание и назначение

Электромагнитный клапан серии EVP/NC представляет собой быстродействующий, нормально закрытый клапан, открывающийся при поступлении напряжения на электромагнитную катушку и закрывающийся при его отсутствии.

Клапан предназначен для использования в системах дистанционного управления газогорелочных устройств паровых и водогрейных котлов, теплогенераторов и технологических теплопроводов для управления потоком газа в качестве запорно-регулирующих органов и органов безопасности.

Клапаны могут работать в системе автоматического контроля герметичности газогорелочных устройств.



Технические характеристики

Наименование параметра	Серия
	EVP/NC
Рабочая среда	метан, сжиженный газ, азот (сухие неагрессивные газы), биогаз
Резьбовые соединения, Rp в соответствии с EN 10226	DN15, DN20, DN25, DN32, DN40, DN50
Фланцевые соединения, PN16 соответствует ГОСТ 33259-2015	DN25, DN32, DN40, DN50, DN65, DN80-PN25 , DN100, DN125, DN150
Напряжение питания	12В пост. тока, 24В пост. тока, 24В/50 Гц, 230В/50-60 Гц
Допустимые отклонения напряжения	-15% ... +10%
Макс. рабочее давление, МПа	0,036 - 0,1 - 0,3 - 0,6
Макс. температура окружающей среды	-40 ÷ +60 °С
Макс. поверхностная температура	85 °С
Степень защиты	IP65
Время закрытия, с	<1
Наличие встроенного фильтра	DN32-DN50 0,036-0,1 МПа - сетка 1мм ²
	DN65-DN80-DN100 0,036 МПа - 50 мкм
	DN125-DN150 0,036 МПа, 0,3-0,6 МПа - 10 мкм
Класс герметичности	A
Монтажное положение	вертикальное, горизонтальное (не катушкой вниз)
Вероятность отказа	0,000000133
Срок службы	1 000 000 циклов
	не менее 10 лет

Сведения о сертификации

- Декларация о соответствии ЕАЭС N RU Д-ИТ.БЛ08.В.03194 по 28.03.2023 г.
- Декларация о соответствии ТС по схеме 5д ЕАЭС N RU Д-ИТ.БЛ08.В.01269 по 28.12.2021 г.
- Декларация о соответствии ТС на э/м совместимость N RU Д-ИТ.ГБ09.В.00244 по 13.11.2021 г.
- Декларация о соответствии ТС по ТР32 ЕАЭС N RU Д-ИТ.БЛ08.В.02598 по 19.11.2022 г.

Клапан EVP/NC с возможностью установки индикатора положения

Электромагнитные клапаны серии EVP/NC могут оснащаться индикаторным переключателем положения с беспотенциальными контактами. Данное устройство позволяет дистанционно проверить открытое или закрытое состояние электромагнитного клапана.

Соединение	Напряжение питания	P. max, МПа			
		0,036	0,1	0,3	0,6
резьбовые соединения					
DN 15	230 В / 50-60 Гц	EW020066 008	EW020066 108	EVP020067 308	EVP020067 608
DN 20	230 В / 50-60 Гц	EW030066 008	EW030066 108	EVP030067 308	EVP030067 608
DN 25	230 В / 50-60 Гц	EW040066 008	EW040066 108	EVP040067 308	EVP040067 608
DN 32	230 В / 50-60 Гц	EVPC050066 008	EVPC050066 108	EVP050067 308	EVP050067 608
DN 40	230 В / 50-60 Гц	EVPC060066 008	EVPC060066 108	EVP060067 308	EVP060067 608
DN 50	230 В / 50-60 Гц	EVPC070066 008	EVPC070066 108	EVP070067 308	EVP070067 608
фланцевые соединения					
DN 25	230 В / 50-60 Гц	EW250066 008	EW250066 108	EVP250067 308	EVP250067 608
DN 32	230 В / 50-60 Гц	EVPC320066 008	EVPC320066 108	EVP320067 308	EVP320067 608
DN 40	230 В / 50-60 Гц	EVPC400066 008	EVPC400066 108	EVP400067 308	EVP400067 608
DN 50	230 В / 50-60 Гц	EVPC500066 008	EVPC500066 108	EVP500067 308	EVP500067 608
DN 65	230 В / 50-60 Гц	EVPC080066 008	EVPC080066 108	EVP080067 308	EVP080067 608
DN 80	230 В / 50-60 Гц	EVPC090066 008	EVPC090066 108	EVP090067 308	EVP090067 608
DN 100	230 В / 50-60 Гц	EVPC100066 008	EVPC100066 108	EVP100067 308	EVP100067 608
DN 125	230 В / 50-60 Гц	EVP110066 008	EVP110066 108	EVP110067 308	EVP110067 608
DN 150	230 В / 50-60 Гц	EVP120066 008	EVP120066 108	EVP120067 308	EVP120067 608

В таблице указаны коды клапанов с напряжением питания 230 В/50-60 Гц. Для изменения напряжения питания клапана, необходимо изменить последние цифры кода. Напряжение питания 12 В только для клапанов DN15-DN25. Клапаны версии «компакт» DN65-DN100 только на 230 В/50-60 Гц.

Технические характеристики индикатора положения

- Степень защиты: IP65
- Температура окружающей среды: -40 ÷ +60°C
- Сопротивление на контактах: 0,2 Ом
- Максимальный ток: 1А (при U=230В/50Гц)
- Коммутируемая мощность: max 40W
- Нормально-закрытый контакт (при закрытом клапане).

Габаритные размеры

Резьбовое соединение	Фланцевое соединение	Габариты, мм					Масса, кг	
		A	B	C	D	E		
DN15-DN25	-	70	137	74	22	115	0,95	
DN32-DN50 компакт	-	160	211	140	46	165	3,7	
DN32-DN50	-	160	259	165	69,5	189,5	6,7	
-	DN32-DN50 компакт	230	238	165	67,5	170,5	4,8	
-	DN32-DN50	230	279	165	76	203	7,4	
-	DN65	290	321	211	89,5	231,5	17	
-	DN80	310	328	211	97	231	17	
-	DN100	350	389	254	106	283	38	
-	DN125-DN150	480	612	328	131	481	56	

Диаграмма пропускной способности, коэффициент сопротивления и указания по монтажу находятся в разделе Монтаж клапанов EVP/NC.

Электрические катушки

Соединение	Напряжение питания	Версия стандарт		Версия компакт	
		Код катушки	Потребляемая мощность, VA	Код катушки	Потребляемая мощность, VA
DN15 ÷ DN20 0,036 МПа	12В пост. тока	BO-0510	23 / 6*	-	-
	12В / 50 Гц	BO-0510	20 / 6*	-	-
	24В пост. тока	BO-0520	27 / 7*	-	-
DN15 ÷ DN25 0,3÷0,6 МПа	24В / 50 Гц	BO-0520	24 / 7*	-	-
	230В / 50-60 Гц	BO-0540	30 / 9*	-	-
	12В пост. тока	-	-	BO-0407	56 / 16*
DN25 0,036 МПа	12В / 50 Гц	-	-	BO-0407	56 / 16*
	24В пост. тока	-	-	BO-0417	56 / 16*
	24В / 50 Гц	-	-	BO-0417	56 / 16*
	230В / 50-60 Гц	-	-	BO-0437	54 / 18*
DN15 ÷ DN25 0,1 МПа	12В пост. тока	BO-0400	16	-	-
	12В / 50 Гц	BO-0400	12	-	-
	24В пост. тока	BO-0410	17	-	-
	24В / 50 Гц	BO-0410	14	-	-
DN32 ÷ DN50	230В / 50-60 Гц	BO-0430	18	-	-
	24В пост. тока	BO-1010	47 / 13*	BO-0355	68 / 18*
	24В / 50 Гц	BO-1015	47 / 13*	BO-0355	68 / 18*
DN65	230В / 50-60 Гц	BO-1030	55 / 16*	BO-0375	89 / 25*
	24В пост. тока	BO-1110	185 / 50*	-	-
	24В / 50 Гц	BO-1115	185 / 50*	-	-
DN80	230В / 50-60 Гц	BO-1130	290 / 75*	BO-0375	89 / 25*
	24В пост. тока	BO-1110	185 / 50*	-	-
	24В / 50 Гц	BO-1115	185 / 50*	-	-
DN100	230В / 50-60 Гц	BO-1130	290 / 75*	BO-1030	80 / 22*
	24В пост. тока	BO-1210	130 / 40*	-	-
	24В / 50 Гц	BO-1215	120 / 35*	-	-
DN125÷DN150	230В / 50-60 Гц	BO-1230	270 / 70*	BO-1330	175 / 46*
	24В пост. тока	BO-2210	130 / 40*	-	-
	24В / 50 Гц	BO-2215	120 / 35*	-	-
	230В / 50-60 Гц	BO-2230	270 / 70*	-	-

* - потребление в режиме энергосбережения.

EVP/NC (EVPF) с механическим регулятором расхода

Описание и назначение

Электромагнитный клапан серии EVP/NC (EVPF) с механическим регулятором расхода представляет собой быстродействующий, нормально закрытый клапан, имеющий ручную регулировку расхода, открывающийся при поступлении напряжения на электромагнитную катушку и закрывающийся при его отсутствии.

Клапан предназначен для использования в системах дистанционного управления газогорелочных устройств паровых и водогрейных котлов, теплогенераторов и технологических теплопроводов для управления потоком газа в качестве запорно-регулирующих органов и органов безопасности.

Клапаны могут работать в системе автоматического контроля герметичности газогорелочных устройств.



Технические характеристики

Наименование параметра	Серия
Рабочая среда	метан, сжиженный газ, азот (сухие неагрессивные газы), биогаз
Резьбовые соединения, Rp в соответствии с EN 10226	DN15, DN20, DN25, DN32, DN40, DN50
Фланцевые соединения, PN16, соответствует ГОСТ 33259-2015	DN25, DN32, DN40, DN50, DN65, DN80-PN25 , DN100, DN125, DN150
Напряжение питания	12В пост. тока, 24В пост. тока, 24В/50 Гц, 230В/50-60 Гц
Допустимые отклонения напряжения	-15% ... +10%
Макс. рабочее давление, МПа	0,036 - 0,1 - 0,3 - 0,6
Макс. температура окружающей среды	-40 ÷ +60 °С
Макс. поверхностная температура	85 °С
Степень защиты	IP65
Время закрытия, с	<1
Наличие встроенного фильтра	DN32-DN50 0,036-0,1 МПа - сетка 1мм ²
	DN65-DN80-DN100 0,036 МПа - 50 мкм
	DN125-DN150 0,036 МПа, 0,3-0,6 МПа - 10 мкм
Класс герметичности	A
Монтажное положение	горизонтальное (не катушкой вниз), вертикальное
Вероятность отказа	0,000000133
Срок службы	1 000 000 циклов
	не менее 10 лет

Сведения о сертификации

- Декларация о соответствии ЕАЭС N RU Д-ИТ.БЛ08.В.03194 по 28.03.2023 г.
- Декларация о соответствии ТС по схеме 5д ЕАЭС N RU Д-ИТ.БЛ08.В.01269 по 28.12.2021 г.
- Декларация о соответствии ТС на э/м совместимость N RU Д-ИТ.ГБ09.В.00244 по 13.11.2021 г.
- Декларация о соответствии ТС по ТР32 ЕАЭС N RU Д-ИТ.БЛ08.В.02598 по 19.11.2022 г.

Коды клапанов серии EVP/NC (EVPF) с возможностью установки индикатора положения

Электромагнитные клапаны серии EVP/NC (EVPF) могут оснащаться индикаторным переключателем положения с беспотенциальными контактами. Данное устройство позволяет дистанционно проверить открытое или закрытое состояние электромагнитного клапана.

Соединение	Напряжение питания	P. max, МПа			
		0,036	0,1	0,3	0,6
резьбовые соединения					
DN 15	230 В / 50-60 Гц	EWFO20066 008	EWFO20066 108	EVPF020067 308	EVPF020067 608
DN 20	230 В / 50-60 Гц	EWFO30066 008	EWFO30066 108	EVPF030067 308	EVPF030067 608
DN 25	230 В / 50-60 Гц	EWFO40066 008	EWFO40066 108	EVPF040067 308	EVPF040067 608
DN 32	230 В / 50-60 Гц	EVPCF050066 008	EVPCF050066 108	EVPF050067 308	EVPF050067 608
DN 40	230 В / 50-60 Гц	EVPCF060066 008	EVPCF060066 108	EVPF060067 308	EVPF060067 608
DN 50	230 В / 50-60 Гц	EVPCF070066 008	EVPCF070066 108	EVPF070067 308	EVPF070067 608
фланцевые соединения					
DN 25	230 В / 50-60 Гц	EWF250066 008	EWF250066 108	EVPF250067 308	EVPF250067 608
DN 32	230 В / 50-60 Гц	EVPCF320066 008	EVPCF320066 108	EVPF320067 308	EVPF320067 608
DN 40	230 В / 50-60 Гц	EVPCF400066 008	EVPCF400066 108	EVPF400067 308	EVPF400067 608
DN 50	230 В / 50-60 Гц	EVPCF500066 008	EVPCF500066 108	EVPF500067 308	EVPF500067 608
DN 65	230 В / 50-60 Гц	EVPCF080066 008	EVPCF080066 108	EVPF080067 308	EVPF080067 608
DN 80	230 В / 50-60 Гц	EVPCF090066 008	EVPCF090066 108	EVPF090067 308	EVPF090067 608
DN 100	230 В / 50-60 Гц	EVPCF100066 008	EVPCF100066 108	EVPF100067 308	EVPF100067 608
DN 125	230 В / 50-60 Гц	EVPCF110066 008	EVPCF110066 108	EVPF110067 308	EVPF110067 608
DN 150	230 В / 50-60 Гц	EVPCF120066 008	EVPCF120066 108	EVPF120067 308	EVPF120067 608

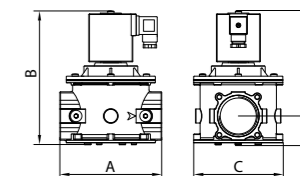
В таблице указаны коды клапанов с напряжением питания 230 В/50-60 Гц. Для изменения напряжения питания клапана, необходимо изменить последние цифры кода. Напряжение питания 12 В только для клапанов DN15-DN25. Клапаны версии «компакт» DN65-DN100 только на 230 В/50-60 Гц.

Технические характеристики индикатора положения

- Степень защиты: IP65
- Температура окружающей среды: -40 ÷ +60°C
- Сопротивление на контактах: 0,2 Ом
- Максимальный ток: 1А (при U=230В/50Гц)
- Коммутируемая мощность: max 40W
- Нормально-закрытый контакт (при закрытом клапане).

Габаритные размеры

Резьбовое соединение	Фланцевое соединение	Габариты, мм					Масса, кг
		A	B	C	D	E	
DN15-DN25	-	70	152	74	22	130	0,95
DN32-DN50 компакт	-	160	226	140	46	180	3,7
DN32-DN50	-	160	259	165	69,5	189,5	6,7



Резьбовое соединение	Фланцевое соединение	Габариты, мм					Масса, кг	
		A	B	C	D	E		
-	DN32-DN50 компакт	230	253	165	67,5	185,5	4,8	
-	DN32-DN50	230	279	165	76	203	7,4	
-	DN65	290	321	211	89,5	231,5	17	
-	DN80	310	328	211	97	231	17	
-	DN100	350	389	254	106	283	38	
-	DN125-DN150	480	612	328	131	481	56	

Диаграмма пропускной способности, коэффициент сопротивления и указания по монтажу находятся в разделе Монтаж клапанов EVP/NC.

Электрические катушки

Соединение	Напряжение питания	Версия стандарт		Версия компакт	
		Код катушки	Потребляемая мощность, VA	Код катушки	Потребляемая мощность, VA
DN15 ÷ DN20 0,036 МПа	12В пост. тока	BO-0510	23 / 6*	-	-
	12В / 50 Гц	BO-0510	20 / 6*	-	-
	24В пост. тока	BO-0520	27 / 7*	-	-
DN15 ÷ DN25 0,3÷0,6 МПа	24В / 50 Гц	BO-0520	24 / 7*	-	-
	230В / 50-60 Гц	BO-0540	30 / 9*	-	-
	12В пост. тока	-	-	BO-0407	56 / 16*
DN25 0,036 МПа	12В / 50 Гц	-	-	BO-0407	56 / 16*
	24В пост. тока	-	-	BO-0417	56 / 16*
	24В / 50 Гц	-	-	BO-0417	56 / 16*
	230В / 50-60 Гц	-	-	BO-0437	54 / 18*
DN15 ÷ DN25 0,1 МПа	12В пост. тока	BO-0400	16	-	-
	12В / 50 Гц	BO-0400	12	-	-
	24В пост. тока	BO-0410	17	-	-
	24В / 50 Гц	BO-0410	14	-	-
	230В / 50-60 Гц	BO-0430	18	-	-
DN32 ÷ DN50	24В пост. тока	BO-1010	47 / 13*	BO-0355	68 / 18*
	24В / 50 Гц	BO-1015	47 / 13*	BO-0355	68 / 18*
	230В / 50-60 Гц	BO-1030	55 / 16*	BO-0375	89 / 25*
DN65	24В пост. тока	BO-1110	185 / 50*	-	-
	24В / 50 Гц	BO-1115	185 / 50*	-	-
	230В / 50-60 Гц	BO-1130	290 / 75*	BO-0375	89 / 25*
DN80	24В пост. тока	BO-1110	185 / 50*	-	-
	24В / 50 Гц	BO-1115	185 / 50*	-	-
	230В / 50-60 Гц	BO-1130	290 / 75*	BO-1030	80 / 22*
DN100	24В пост. тока	BO-1210	130 / 40*	-	-
	24В / 50 Гц	BO-1215	120 / 35*	-	-
	230В / 50-60 Гц	BO-1230	270 / 70*	BO-1330	175 / 46*
DN125÷DN150	24В пост. тока	BO-2210	130 / 40*	-	-
	24В / 50 Гц	BO-2215	120 / 35*	-	-
	230В / 50-60 Гц	BO-2230	270 / 70*	-	-

* - потребление в режиме энергосбережения.

EVP/NC (EVPS) с медленным открытием

Описание и назначение

Электромагнитный клапан серии EVP/NC (EVPS) с медленным открытием представляет собой быстродействующий нормально закрытый клапан, открывающийся при поступлении напряжения на электромагнитную катушку в течение 1-20 секунд и мгновенно закрывающийся при его отсутствии.

Клапан предназначен для использования в системах дистанционного управления газогорелочных устройств паровых и водогрейных котлов, теплогенераторов и технологических теплопроводов для управления потоком газа в качестве запорно-регулирующих органов и органов безопасности.

Клапаны могут работать в системе автоматического контроля герметичности газогорелочных устройств.

Клапаны серии EVP/NC (EVPS) с функцией медленного открытия препятствуют возникновению пневмоудара в трубопроводе.



Технические характеристики

Наименование параметра	Серия
	EVP/NC (EVPS) с медленным открытием
Рабочая среда	метан, сжиженный газ, азот (сухие неагрессивные газы), биогаз
Резьбовые соединения, Rp в соответствии с EN 10226	DN15, DN20, DN25, DN32, DN40, DN50
Фланцевые соединения, PN16, соответствует ГОСТ 33259-2015	DN25, DN32, DN40, DN50, DN65, DN80-PN25 , DN100, DN125, DN150
Напряжение питания	12В пост. тока, 24В пост. тока, 24В/50 Гц, 230В/50-60 Гц
Допустимые отклонения напряжения	-15% ... +10%
Макс. рабочее давление, МПа	0,1 - 0,3 - 0,6
Макс. температура окружающей среды	-40 ÷ +60 °С
Макс. поверхностная температура	85 °С
Степень защиты	IP65
Время открытия, с	1 ÷ 20
Время закрытия, с	<1
Наличие встроенного фильтра	DN32-DN50 МПа - сетка 1мм ²
	DN125-DN150 0,3-0,6 МПа - 10 мкм
Класс герметичности	A
Монтажное положение	горизонтальное (не катушкой вниз), вертикальное
Вероятность отказа	0,000000133
Макс. количество циклов час	DN15 - DN32-DN50 0,36-1 бар - 50 циклов
	DN32-DN50 3-6 бар - DN150 - 35 циклов
Срок службы	1 000 000 циклов
	не менее 10 лет

Сведения о сертификации

- Декларация о соответствии ЕАЭС N RU Д-ИТ.БЛ08.В.03194 по 28.03.2023 г.
- Декларация о соответствии ТС по схеме 5д ЕАЭС N RU Д-ИТ.БЛ08.В.01269 по 28.12.2021 г.
- Декларация о соответствии ТС на э/м совместимость N RU Д-ИТ.ГБ09.В.00244 по 13.11.2021 г.
- Декларация о соответствии ТС по ТР32 ЕАЭС N RU Д-ИТ.БЛ08.В.02598 по 19.11.2022 г.

Клапан EVP/NC (EVPS) с возможностью установки индикатора положения

Электромагнитные клапаны серии EVP/NC (EVPS) могут оснащаться индикаторным переключателем положения с беспотенциальными контактами. Данное устройство позволяет дистанционно проверить открытое или закрытое состояние электромагнитного клапана.

Соединение	Напряжение питания	Код		
		P. max = 0,1 МПа	P. max = 0,3 МПа	P. max = 0,6 МПа
резьбовое соединение				
DN 15	230 В / 50-60 Гц	EVPS020066 108	EVPS020067 308	EVPS020067 608
DN 20	230 В / 50-60 Гц	EVPS030066 108	EVPS030067 308	EVPS030067 608
DN 25	230 В / 50-60 Гц	EVPS040066 108	EVPS040067 308	EVPS040067 608
DN 32	230 В / 50-60 Гц	EVPCS050066 108	EVPS050067 308	EVPS050067 608
DN 40	230 В / 50-60 Гц	EVPCS060066 108	EVPS060067 308	EVPS060067 608
DN 50	230 В / 50-60 Гц	EVPCS070066 108	EVPS070067 308	EVPS070067 608
фланцевое соединение				
DN 25	230 В / 50-60 Гц	EWS250066 108	EVPS250067 308	EVPS250067 608
DN 32	230 В / 50-60 Гц	EVPCS320066 108	EVPS320067 308	EVPS320067 608
DN 40	230 В / 50-60 Гц	EVPCS400066 108	EVPS400067 308	EVPS400067 608
DN 50	230 В / 50-60 Гц	EVPCS500066 108	EVPS500067 308	EVPS500067 608
DN 65	230 В / 50-60 Гц	EVPCS080066 108	EVPS080067 308	EVPS080067 608
DN 80	230 В / 50-60 Гц	EVPCS090066 108	EVPS090067 308	EVPS090067 608
DN 100	230 В / 50-60 Гц	EVPCS100066 108	EVPCS100067 308*	EVPS100067 608
DN 125	230 В / 50-60 Гц	EVPS110066 108	EVPS110067 308	EVPS110067 608
DN 150	230 В / 50-60 Гц	EVPS120066 108	EVPS120067 308	EVPS120067 608

* - гидравлический тормоз находится в нижней части корпуса.

В таблице указаны коды клапанов с напряжением питания 230 В/50-60 Гц. Для изменения напряжения питания клапана, необходимо изменить последние цифры кода. Напряжение питания 12 В только для клапанов DN15-DN25. Клапаны версии «компакт» DN65-DN100 только на 230 В/50-60 Гц.

Технические характеристики индикатора положения

- Степень защиты: IP65
- Температура окружающей среды: -40 ÷ +60°C
- Сопротивление на контактах: 0,2 Ом
- Максимальный ток: 1А (при U=230В/50Гц)
- Коммутируемая мощность: max 40W
- Нормально-закрытый контакт (при закрытом клапане).

Габаритные размеры

		Габариты, мм				
Резьбовое соединение	Фланцевое соединение	A	B	C	D	E
DN15-DN25	-	70	206	74	22	184
DN32-DN50 компакт	-	160	281	140	45	236
DN32-DN50	-	160	320	165	70	250
-	DN32-DN50 компакт	230	309,5	165	67,5	242
-	DN32-DN50	230	338	165	76	262
-	DN65	290	439	211	89,5	349,5
-	DN80	310	446	211	97	349
-	DN100	350	505,5	254	105,5	400
-	DN125-DN150	480	703	328	135	568

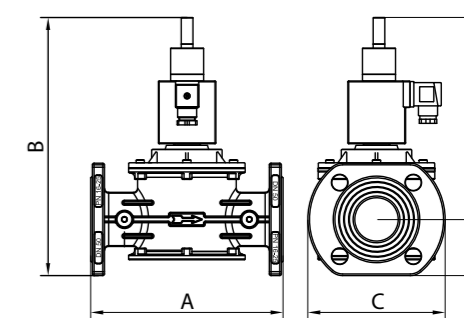
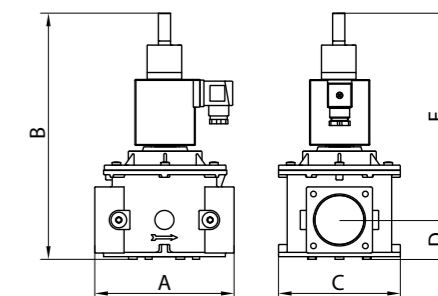


Диаграмма пропускной способности, коэффициент сопротивления и указания по монтажу находятся в разделе Монтаж клапанов EVP/NC

Электрические катушки

Соединение	Напряжение питания	Версия стандарт		Версия компакт	
		Код катушки	Потребляемая мощность, VA	Код катушки	Потребляемая мощность, VA
DN15 ÷ DN25	12В пост. тока	BO-0407	56 / 16*	-	-
	12В / 50 Гц	BO-0407	56 / 16*	-	-
	24В пост. тока	BO-0417	56 / 16*	-	-
	24В / 50 Гц	BO-0417	56 / 16*	-	-
	230В / 50-60 Гц	BO-0437	54 / 18*	-	-
DN32 ÷ DN50	24В пост. тока	BO-2010	47 / 13*	BO-0355	68 / 18*
	24В / 50 Гц	BO-2015	47 / 13*	BO-0355	68 / 18*
	230В / 50-60 Гц	BO-2030	55 / 16*	BO-0375	89 / 25*
DN65	24В пост. тока	BO-2110	185 / 50*	-	-
	24В / 50 Гц	BO-2115	185 / 50*	-	-
	230В / 50-60 Гц	BO-2130	290 / 75*	BO-0375	89 / 25*
DN80	24В пост. тока	BO-2110	185 / 50*	-	-
	24В / 50 Гц	BO-2115	185 / 50*	-	-
	230В / 50-60 Гц	BO-2130	290 / 75*	BO-2030	80 / 22*
DN100	24В пост. тока	BO-2210	130 / 40*	-	-
	24В / 50 Гц	BO-2215	120 / 35*	-	-
	230В / 50-60 Гц	BO-2230	270 / 70*	BO-2330	175 / 46*
DN125÷DN150	24В пост. тока	BO-2210	130 / 40*	-	-
	24В / 50 Гц	BO-2215	120 / 35*	-	-
	230В / 50-60 Гц	BO-2230	270 / 70*	-	-

* - потребление в режиме энергосбережения.

EVP/NC DN200-DN300

Описание и назначение

Клапан серии EVP/NC (EVPF, EVPS) DN200-DN300 представляет собой быстродействующий, нормально закрытый клапан с механическим регулятором расхода, открывающийся при поступлении напряжения на клапан и закрывающийся при его отсутствии.

Клапан предназначен для использования в системах дистанционного управления газогорелочных устройств паровых и водогрейных котлов, теплогенераторов и технологических теплопроводов для управления потоком газа в качестве запорно-регулирующих органов и органов безопасности.

Клапаны могут работать в системе автоматического контроля герметичности газогорелочных устройств.

Клапаны EVP/NC (EVPS) DN200-DN300 с медленным открытием можно устанавливать перед счетчиками, чувствительными к пневмоударам.



Технические характеристики

Наименование параметра	Серия
	EVP/NC
Рабочая среда	метан, сжиженный газ, азот (сухие неагрессивные газы), биогаз
Фланцевые соединения, PN16, соответствует ГОСТ 33259-2015	DN200, DN250, DN300
Напряжение питания	24В пост. тока, 24В/50 Гц, 230В/50-60 Гц
Допустимые отклонения напряжения	-15% ... +10%
Макс. рабочее давление, МПа	0,036 - 0,1 - 0,3 - 0,6 (см. Коды клапанов)
Температура окружающей среды	0 ÷ +60 °С
Степень защиты	IP65
Время открытия затвора, с	от 13 с ± 20% при T=25°C и V=230В
Диапазон времени открытия для версии с медленным открытием	от 20 до 40 с ± 20% при T=25°C и V=230В
Время закрытия, с	<1
Потребляемая мощность	5 VA (во время открытия – 47 VA)
Контакты	DIN 43650 (СЭ11)
Класс герметичности	A
Монтажное положение	горизонтальное, вертикальное (см. монтаж)
Срок службы	50 000 циклов (не менее 10 лет)

Сведения о сертификации

- Декларация о соответствии ЕАЭС N RU Д-ИТ.БЛ08.В.03194 по 28.03.2023 г.
- Декларация о соответствии ТС по схеме 5д ЕАЭС N RU Д-ИТ.БЛ08.В.01269 по 28.12.2021 г.
- Декларация о соответствии ТС на э/м совместимость N RU Д-ИТ.ГБ09.В.00244 по 13.11.2021 г.
- Декларация о соответствии ТС по ТР32 ЕАЭС N RU Д-ИТ.БЛ08.В.02598 по 19.11.2022 г.

Коды клапанов

Соединение	Напряжение питания	P. max, МПа			
		0,036	0,1	0,3	0,6
Стандартное исполнение					
DN 200	230В / 50-60 Гц	EVPF13 008	EVF13 108	EVF13 308	EVF13 608
DN 250	230В / 50-60 Гц	EVPF14 008	-	-	-
DN 300	230В / 50-60 Гц	EVPF15 008	EVF15 108	EVS15 308	-
С датчиком положения					
DN 200	230В / 50-60 Гц	EVPF130036 008	EVF130036 108	EVF130036 308	EVF130036 608
DN 250	230В / 50-60 Гц	EVPF140036 008	-	-	-
DN 300	230В / 50-60 Гц	EVPF150036 008	EVF150036 108	EVF150036 308	-
С медленным открытием					
DN 200	230В / 50-60 Гц	EVPS13 008	EVS13 108	EVS13 308	EVS13 608
DN 250	230В / 50-60 Гц	EVPS14 008	-	-	-
DN 300	230В / 50-60 Гц	EVPS15 008	EVS15 108	EVS15 308	-
С медленным открытием + датчик положения					
DN 200	230В / 50-60 Гц	EVPS130036 008	EVS130036 108	EVS130036 308	EVS130036 608
DN 250	230В / 50-60 Гц	EVPS140036 008	-	-	-
DN 300	230В / 50-60 Гц	EVPS150036 008	EVS150036 108	EVS150036 308	-

В таблице указаны коды клапанов с напряжением питания 230 В/50-60 Гц. Для изменения напряжения питания клапана, необходимо изменить последние цифры кода.

Обозначение				Напряжение питания
P. max=0,036 МПа	P. max=0,1 МПа	P. max=0,3 МПа	P. max=0,6 МПа	
005	105	305	605	24 Vdc
003	103	303	603	24 V/50 Hz
008	108	308	608	230 V/50 Hz

Технические характеристики индикатора положения

- Температура окружающей среды: $-40 \div +60$ °C
- Напряжение переключения: max. 250 V (Vac)
- Максимальный ток: 2 A
- Степень защиты: IP65

Габаритные размеры

Соединения	Габариты, мм					Масса, кг
	A	B	C	D	E	
DN 200	600	920	450	255	665	105
DN 250	673	1020	510	295	725	123
DN 300	737	1160	552	320	840	160

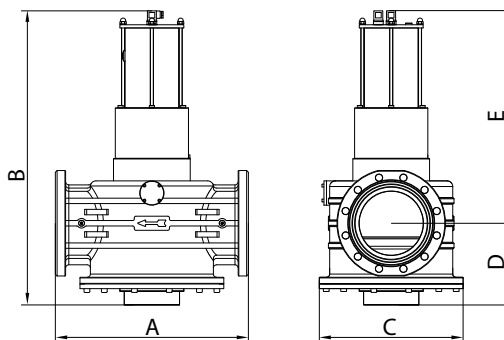


Диаграмма пропускной способности и указания по монтажу находятся в разделе Монтаж клапанов EVP/NC.

EVP/NC (EVCA) с электрическим регулятором расхода

Описание и назначение

Электромагнитный клапан серии EVP/NC (EVCA) с электрическим регулятором расхода представляет собой быстродействующий, нормально закрытый клапан, открывающийся мгновенно при поступлении напряжения на электромагнитную катушку и мгновенно закрывающийся при его отсутствии. В клапан встроена заслонка с электроприводом, позволяющая управлять расходом газа, проходящего через клапан.

Клапан предназначен для использования в системах дистанционного управления газогорелочных устройств паровых и водогрейных котлов, теплогенераторов и технологических теплопроводов для управления потоком газа в качестве запорно-регулирующих органов и органов безопасности.

Клапаны могут работать в системе автоматического контроля герметичности газогорелочных устройств.



Технические характеристики

Наименование параметра	Серия
	EVP/NC (EVCA) с электрическим регулятором расхода
Рабочая среда	метан, сжиженный газ, азот (сухие неагрессивные газы), биогаз
Фланцевые соединения, PN16, соответствует ГОСТ 33259-2015	DN65, DN80-PN25 , DN100, DN125, DN150
Напряжение питания	230В/50-60 Гц
Допустимые отклонения напряжения	±10%
Макс. рабочее давление, МПа	0,1
Макс. температура окружающей среды	-40 ÷ +60 °С
Макс. поверхностная температура	80 °С
Степень защиты	IP54
Время закрытия, с	<1
Класс герметичности	A
Монтажное положение	вертикальное, горизонтальное (не катушкой вниз)
Негерметичность заслонки в закр. состоянии	5% ÷ 10%
Срок службы	1 000 000 циклов
	не менее 10 лет

Технические характеристики электропривода *Belimo SM230ASR-TP*

Напряжение питания	230В/50-60 Гц
Допустимые отклонения напряжения	±10%
Управляющий сигнал	0...10 Vdc
Время открытия	150 секунд
Момент вращения	20 Нм

Сведения о сертификации

- Декларация о соответствии ЕАЭС N RU Д-ИТ.БЛ08.В.03194 по 28.03.2023 г.
- Декларация о соответствии ТС по схеме 5д ЕАЭС N RU Д-ИТ.БЛ08.В.01269 по 28.12.2021 г.
- Декларация о соответствии ТС на э/м совместимость N RU Д-ИТ.ГБ09.В.00244 по 13.11.2021 г.
- Декларация о соответствии ТС по TP32 ЕАЭС N RU Д-ИТ.БЛ08.В.02598 по 19.11.2022 г.

Коды клапанов

Соединение	Напряжение питания	Код, P. макс. = 0,1 МПа	
		С возможностью установки CPI	С установленным CPI
DN65	230В / 50-60 Гц	EVCA080066 108	EVCA080036 108
DN80	230 В / 50-60 Гц	EVCA090066 108	EVCA090036 108
DN100	230 В / 50-60 Гц	EVCA100066 108	EVCA100036 108
DN125	230 В / 50-60 Гц	EVCA110066 108	EVCA110036 108
DN150	230 В / 50-60 Гц	EVCA120066 108	EVCA120036 108

Габаритные размеры

Соединение фланцевое	Габариты, мм					Масса, кг
	A	B	C	D	E	
DN 65	290	380	211	-	-	-
DN 80	310	380	211	-	-	17,2
DN 100	350	435	254	-	-	18,6
DN 125	480	585	-	135	450	-
DN 150	480	585	-	135	450	-

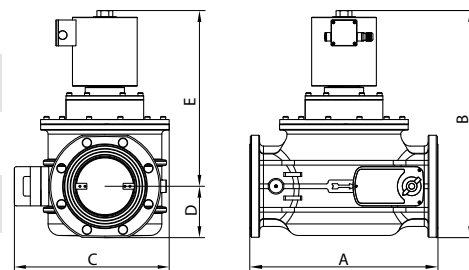
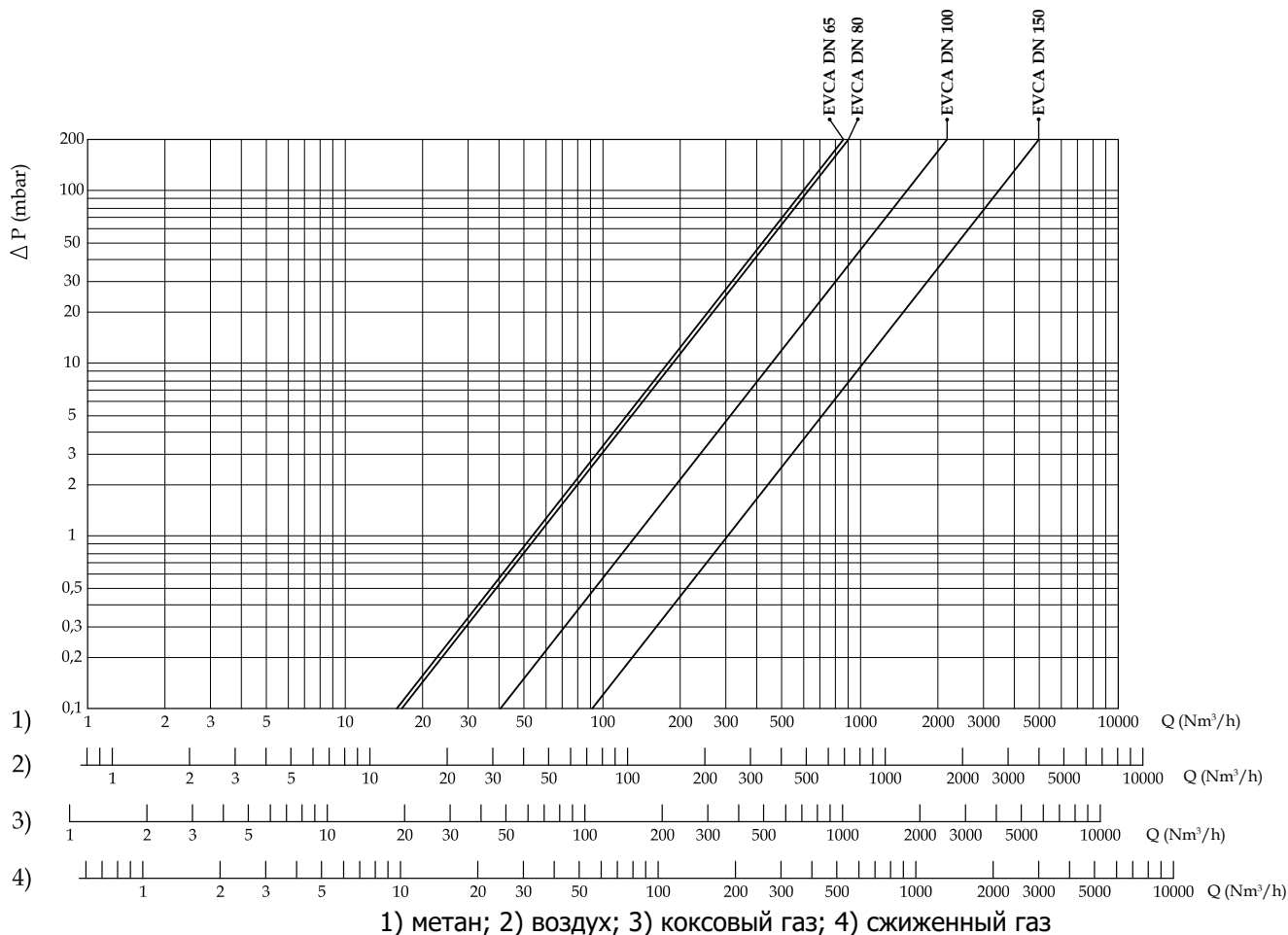


Диаграмма пропускной способности



Монтаж

Клапан пригоден для применения в помещениях зоны 2 согласно классификации взрывоопасных зон по ГОСТ Р 51330.9-99. Определение взрывоопасных зон см. в ГОСТ Р 51330.9-99.

Клапан нельзя устанавливать в местах, где окружающая среда разрушающе действует на алюминий, сталь и каучук или используется клапан с обработкой (см. **Обозначение**).

Настоящее устройство, при условии его монтажа и обслуживания в строгом соответствии с условиями и техническими требованиями данного документа, опасности не представляет. В частности, выбросы клапаном воспламеняющихся веществ, при нормальных условиях эксплуатации, не приведут к созданию взрывоопасной атмосферы.

Монтаж и подключение клапана должны производиться специализированной строительной-монтажной организацией в соответствии с утвержденным проектом, техническими условиями на производство строительномонтажных работ, «Правилами устройства электроустановок» (ПУЭ)

КАТЕГОРИЧЕСКИ ЗАПРЕЩАЕТСЯ производить монтажные работы при наличии:

- напряжения на электромагнитной катушке клапана;
- давления рабочей среды в трубопроводе.

Указания по монтажу

- Давление в системе НЕ ДОЛЖНО ПРЕВЫШАТЬ максимального (**P. max**), указанного на паспортной табличке изделия.
- Электромагнитные клапаны монтируются таким образом, чтобы стрелка (на корпусе клапана) была направлена к газопотребляющему устройству.
- Клапаны могут монтироваться как на горизонтальном, так и на вертикальном трубопроводе (кроме DN250-DN300, при монтаже клапанов DN200 необходимо действовать согласно руководству по эксплуатации).
- При монтаже резьбового клапана, проверьте длину резьбы на трубе. Не используйте катушку в качестве рычага для накручивания клапана. Используйте соответствующий инструмент.
- При монтаже фланцевого клапана убедитесь, что ответные фланцы идеально параллельны во избежание статических нагрузок на корпус изделия. При слишком большом зазоре не пытайтесь устранить проблему, перетягивая болты устройства. Приложение чрезмерного усилия может повредить корпус клапана.
- При монтаже необходимо следить, чтобы в устройство не попал мусор или металлическая стружка.
- После монтажа необходимо проверить герметичность системы.

Электрическое подключение

- Перед электрическим подключением устройства следует убедиться в том, что напряжение сети соответствует напряжению, обозначенному на паспортной табличке изделия.
- Подключение клапана производить при снятом напряжении.
- Для подключения и обеспечения защиты устройства на уровне IP65 использовать гибкий провод круглого сечения:

- ПВС 3×0,75 мм² - для катушек вида ВО-0xxx диаметр провода 6,2...8,1 мм;

- ПВС 3×1 мм² - для катушек вида ВО-1xxx и ВО-2xxx диаметр провода 8,3...9,5 мм;

- Наконечники провода соединить с коннектором клапана.

ВАЖНО: при подключении питания клапана 12В...24В постоянного тока через коннектор с энергосберегающим контуром CN-21xx, соблюдайте полярность.

Коэффициент сопротивления

Соединение	Тип	Коэффициент сопротивления
DN 50	EVPC07 / EVPC50	8,1
DN 65	EVPC08	5,7
DN 80	EVPC09	11,5
DN 100	EVPC10	10,1
DN 125	EVP11	8,1
DN 150	EVP12	8,1

EVA/NA

Описание и назначение

Электромагнитный клапан серии EVA/NA представляет собой быстродействующий автоматический нормально открытый клапан, закрывающийся при поступлении напряжения на электромагнитную катушку, и открывающийся при его отсутствии.

Клапан предназначен для использования в системах дистанционного управления газогорелочных устройств паровых и водогрейных котлов, теплогенераторов и технологических теплопроводов для управления потоком газа в качестве органов безопасности.



Технические характеристики

Наименование параметра	Серия EVA/NA
Рабочая среда	метан, сжиженный газ, азот (сухие неагрессивные газы), биогаз
Резьбовые соединения, Rp в соответствии с EN 10226	DN15, DN20, DN25, DN32, DN40, DN50,
Напряжение питания	12В пост. тока, 12В/50 Гц, 24В пост. тока, 24В/50 Гц, 230В/50-60 Гц
Допустимые отклонения напряжения	-15% ... +10%
Макс. рабочее давление, МПа	0,036; 0,05; 0,1; 0,3; 0,6
Макс. температура окружающей среды	-40 ÷ +60 °С
Макс. поверхностная температура	80 °С
Степень защиты	IP65
Время закрытия, с	<1
Контакты	DIN 4365 (СЭ11)
Класс герметичности	A
Монтажное положение	вертикальное, горизонтальное
Срок службы	1 000 000 циклов (не менее 10 лет)

Сведения о сертификации

- Декларация о соответствии ЕАЭС N RU Д-ИТ.БЛ08.В.03194 по 28.03.2023 г.
- Декларация о соответствии ТС по схеме 5д ЕАЭС N RU Д-ИТ.БЛ08.В.01269 по 28.12.2021 г.
- Декларация о соответствии ТС на э/м совместимость N RU Д-ИТ.ГБ09.В.00244 по 13.11.2021 г.

Коды клапанов

Соединение	Напряжение питания	P. max, МПа				
		0,036	0,05	0,1	0,3	0,6
резьба						
DN 15	230В / 50-60 Гц	EVA02 008	EVAPC02 008	EVA02 108	EVA02 308	EVA02 608
DN 20	230В / 50-60 Гц	EVA03 008	EVAPC03 008	EVA03 108	EVA03 308	EVA03 608
DN 25	230В / 50-60 Гц	EVA04 008	EVAPC04 008	EVA04 108	EVA04 308	EVA04 608
DN 32	230В / 50-60 Гц	-	-	EVA05 108	EVA05 308	EVA05 608
DN 40	230В / 50-60 Гц	-	-	EVA06 108	EVA06 308	EVA06 608
DN 50	230В / 50-60 Гц	-	-	EVA07 108	EVA07 308	EVA07 608

**Клапаны
автоматические
нормально открытые**

EVA/NA.....24

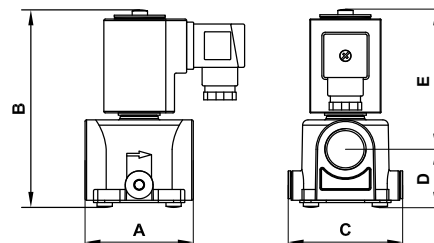
Коды клапанов

Соединение	Напряжение питания	P. max, МПа				
		0,036	0,05	0,1	0,3	0,6
фланец						
DN 32	230В / 50-60 Гц	-	-	EVA32 108	EVA32 308	EVA32 608
DN 40	230В / 50-60 Гц	-	-	EVA40 108	EVA40 308	EVA40 608
DN 50	230В / 50-60 Гц	-	-	EVA50 108	EVA50 308	EVA50 608

В таблице указаны коды клапанов с напряжением питания 230 В/50-60 Гц. Для изменения напряжения питания клапана, необходимо изменить последние цифры кода.

Габаритные размеры

Соединение	P. max, МПа	Габариты, мм					Масса, кг
		A	B	C	D	E	
DN15-DN20-DN25	0,036	70	130	74	35,5	94,5	0,5
DN15-DN20-DN25	0,05 0,1 0,3 0,6	70	152	74	22	130	0,6
DN32-DN40-DN50 резьба	0,1 0,3 0,6	160	250	140	-	-	-
DN32-DN40-DN50 фланец	0,1 0,3 0,6	230	260	140	69	181	6,7



Электрические катушки

Тип, соединение	Напряжение питания	Код катушки	Потребляемая мощность, VA
EVA/NA 0,036-0,1 МПа DN 15 - DN 20 - DN 25	12 Vdc	BO-0400	17
	12 V/50 Hz	BO-0400	17
	24 Vdc	BO-0410	17
	24 V/50 Hz	BO-0410	17
	230 V/50-60 Hz	BO-0430	17
EVA/NA 0,3-0,6 МПа DN 15 - DN 20 - DN 25	12 Vdc	BO-0510	23 / 6*
	12 V/50 Hz	BO-0510	20 / 6*
	24 Vdc	BO-0520	27 / 7*
	24 V/50 Hz	BO-0520	24 / 7*
	230 V/50-60 Hz	BO-0540	30 / 9*
EVA/NA 0,1-0,3 МПа DN 32 - DN 40 - DN 50	24 Vdc	BO-0300	45 / 14*
	24 V/50 Hz	BO-0300	45 / 14*
	230 V/50-60 Hz	BO-0320	45 / 14*
EVA/NA 0,6 МПа DN 32 - DN 40 - DN 50	24 Vdc	BO-0355	68 / 18*
	24 V/50 Hz	BO-0355	68 / 18*
	230 V/50-60 Hz	BO-0375	89 / 25*

* - потребление в режиме энергосбережения.

Указания по монтажу находятся в разделе Монтаж клапанов EVP/NC.

Клапаны автоматические нормально закрытые на жидкое топливо

M15-1.....	30
MN28	31
Монтаж клапанов M15-1 и MN28	34

M15-1

Описание и назначение

Электромагнитный клапан серии M15-1 представляет собой быстродействующий, нормально закрытый автоматический клапан.

Клапан предназначен для использования в качестве запорно-регулирующего органа трубопроводных магистралей и горелочных устройств с рабочей средой в виде дизельного топлива, воздуха, воды и других неагрессивных жидкостей с давлением до 0,4 МПа. Все детали электромагнитного клапана M15-1, которые непосредственно контактируют с рабочей средой, сделаны из латуни и нержавеющей стали; кольцевые уплотнения сделаны из витона. Быстрое время открытия/закрытия позволяет применять клапан M15-1 в системах, где необходимо точное дозирование жидкостей.



Технические характеристики

Наименование параметра	Серия
	M15-1
Рабочая среда	дизельное топливо, воздух, вода и др. неагр. жидкости
Резьбовые соединения, Rp согласно EN 10226	DN 10, DN 15
Материал корпуса	латунь
Напряжение питания	12В пост. тока, 24В пост. тока, 24В/50 Гц, 230В/50-60 Гц
Допустимые отклонения напряжения	-15% ... +10%
Макс. рабочее давление, МПа	0,4
Макс. температура окружающей среды	-5 ÷ +60 °С
Время открытия, с	<1
Время закрытия, с	<1
Контакты	DIN 4365 (СЭ11)
Проходное сечение, мм	Ø 5,6
Класс герметичности	A
Монтажное положение	вертикальное, горизонтальное
Срок службы	не менее 10 лет

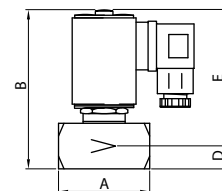
Сведения о сертификации

- Декларация о соответствии ЕАЭС N RU Д-ИТ.БЛ08.В.03194 по 28.03.2023 г.
- Декларация о соответствии ТС по схеме 5д ЕАЭС N RU Д-ИТ.БЛ08.В.01269 по 28.12.2021 г.
- Декларация о соответствии ТС на э/м совместимость N RU Д-ИТ.ГБ09.В.00244 по 13.11.2021 г.

Соединение	Напряжение питания	Код
DN 10	230В / 50-60 Гц	АО01 008
DN 15	230В / 50-60 Гц	АО02 008

Габаритные размеры

Код	Соединения	Габариты, мм				Масса, кг
		A	B	D	E	
АО01	DN 10	50	90,5	12,5	78	0,5
АО02	DN 15	50	90,5	12,5	78	0,5



MN28

Описание и назначение

Электромагнитный клапан серии MN28 представляет собой быстродействующий, нормально закрытый автоматический клапан.

Клапан предназначен для использования в качестве запорно-регулирующего органа трубопроводных магистралей и горелочных устройств с рабочей средой в виде мазута и дизельного топлива с давлением до 0,8 МПа. Клапаны имеют большое проходное сечение и, этим самым обеспечивают низкую потерю давления. Все детали электромагнитного клапана MN28, которые непосредственно контактируют с рабочей средой, сделаны из алюминия, латуни и нержавеющей стали; кольцевые уплотнения из витона. Быстрое время открытия/закрытия позволяет применять клапан MN28 в системах, где необходимо точное дозирование жидкостей.



Технические характеристики

Наименование параметра	Серия		
	MN 28		
Рабочая среда	газойль, мазут, дизельное топливо		
Резьбовые соединения, Rp	DN 20, DN 25, DN32, DN40, DN50 согласно EN 10226		
Фланцевые соединения, PN16, соответствует 33259-2015	DN 25, DN32, DN40, DN50		
Напряжение питания	12В пост. тока, 24В пост. тока, 24В/50 Гц, 230В/50-60 Гц		
Допустимые отклонения напряжения	-15% ... +10%		
Максимальное рабочее давление, МПа	DN20, DN25	24В пост. тока, 230В/50-60 Гц	0,8
		24В/50 Гц	0,6
		12В пост. тока	0,4
	DN32, DN40	24В пост. тока, 24В/230В/50-60 Гц	0,8
		12В пост. тока	0,6
	DN50	24В пост. тока, 230В/50-60 Гц	0,8
24В/50 Гц		0,4	
12В пост. тока		0,3	
Температура окружающей среды	-5 ÷ +60 °С		
Макс. температура рабочей среды	+70 °С		
Максимальная вязкость, °Е	8		
Время открытия, с	<1		
Время закрытия, с	<1		
Контакты	DIN 43650 (СЭ11)		
Класс герметичности	А		
Степень защиты	IP65		
Монтажное положение	горизонтальное		
Срок службы	не менее 10 лет		

Сведения о сертификации

- Декларация о соответствии ЕАЭС N RU Д-ИТ.БЛ08.В.03194 по 28.03.2023 г.
- Декларация о соответствии ТС по схеме 5д ЕАЭС N RU Д-ИТ.БЛ08.В.01269 по 28.12.2021 г.
- Декларация о соответствии ТС на э/м совместимость N RU Д-ИТ.ГБ09.В.00244 по 13.11.2021 г.

Процессы производства и испытания отсечных электромагнитных клапанов типа MN28 удовлетворяют требованиям европейского стандарта EN 264 («Защитная запорная арматура для установок, работающих на жидком топливе»).

Коды клапанов на жидкое топливо

Соединение	Напряжение питания	Коды резьбовых соединений	Коды фланцевых соединений
DN 20	230В / 50-60 Гц	AN03 008	-
DN 25	230 В / 50-60 Гц	AN04 008	AN25 008
DN 32	230 В / 50-60 Гц	AN05 008	AN32 008
DN 40	230 В / 50-60 Гц	AN06 008	AN40 008
DN 50	230 В / 50-60 Гц	AN07 008	AN50 008

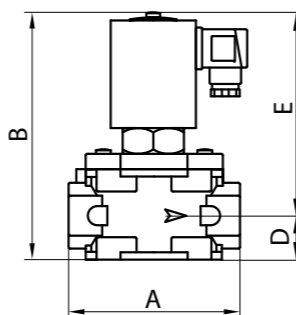
Коды клапанов на жидкое топливо с индикатором положения

Соединение	Напряжение питания	Коды резьбовых соединений	Коды фланцевых соединений
DN 20	230В / 50-60 Гц	AN030036 008	-
DN 25	230 В / 50-60 Гц	AN040036 008	AN250036 008
DN 32	230 В / 50-60 Гц	AN050036 008	AN320036 008
DN 40	230 В / 50-60 Гц	AN060036 008	AN400036 008
DN 50	230 В / 50-60 Гц	AN070036 008	AN500036 008

В таблице указаны коды клапанов с напряжением питания 230 В/50-60 Гц. Для изменения напряжения питания клапана, необходимо изменить последние цифры кода.

Габаритные размеры

Габариты, мм						Масса, кг
Резьбовые	Фланцевые	A	B	D	E	
DN 20	-	120	175	30	145	2,1
DN 25	-	120	175	30	145	2,1
DN 32	-	160	203/275*	37	166	3,4/3,5*
DN 40	-	160	203/275*	37	166	3,4/3,5*
DN 50	-	160	228/298*	45	183	3,6/3,7*
-	DN 25	192	205	60	145	4,8
-	DN 32	230	256	67,5	188,5	4,8
-	DN 40	230	256	67,5	188,5	4,8
-	DN 50	230	256	67,5	188,5	4,8



* - клапан с индикатором положения.

Электрические катушки

Соединение	Напряжение питания	Код катушки	Потребляемая мощность, VA
DN20-DN50	24 Vdc	BO-0355	68 / 18*
	24 V/50 Гц	BO-0355	68 / 18*
	110 V/50 Гц	BO-0365	77 / 23*
	230 V/50 Гц	BO-0375	89 / 25*

* - потребление мощности в режиме энергосбережения. Режим активируется через 5-10 секунд после подачи питания на коннектор.

Диаграммы пропускной способности

Диаграмма по дизельному топливу (20°C)

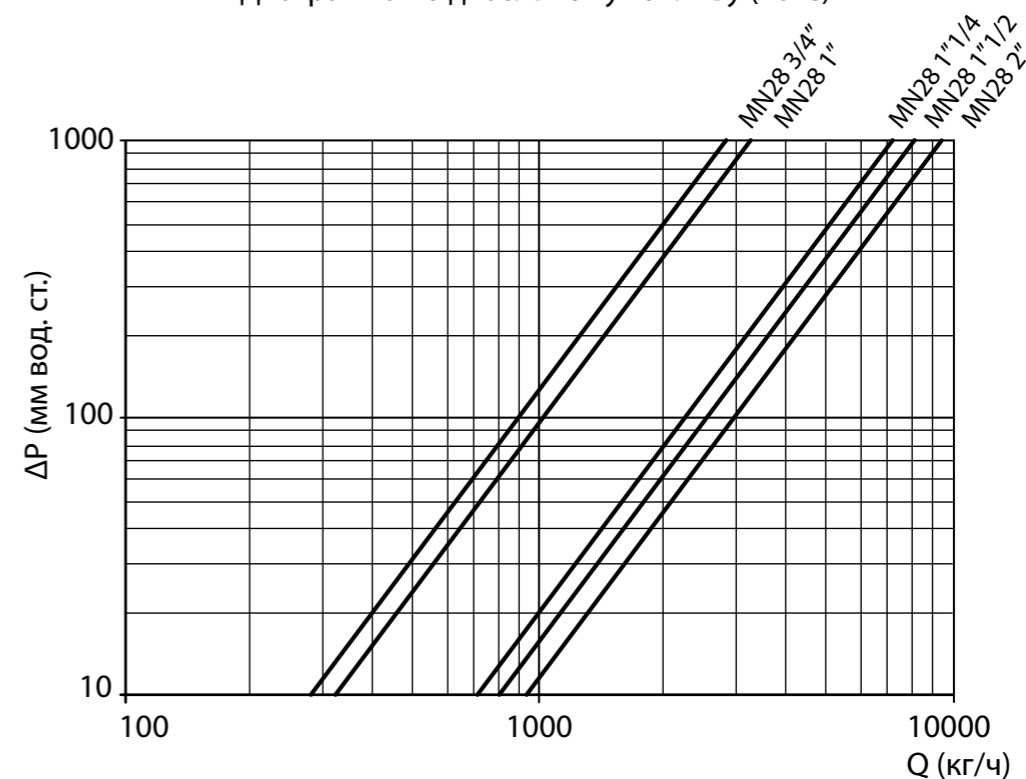
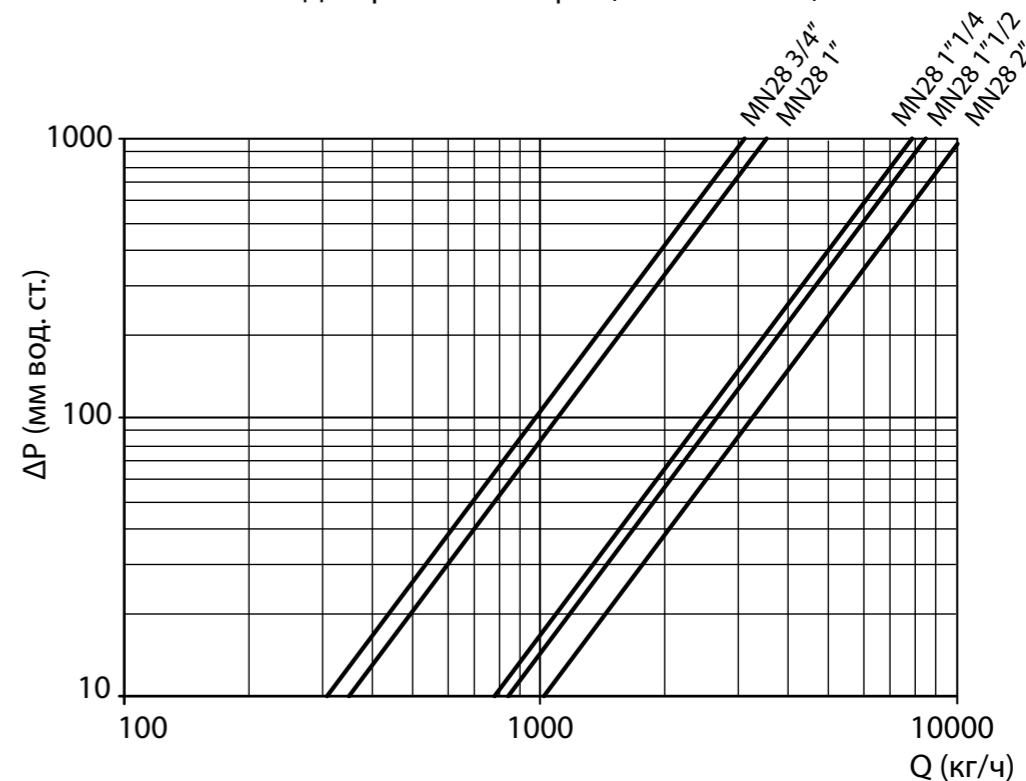


Диаграмма по нефти (вязкость ≤3°E)



Монтаж

Клапан пригоден для применения в помещениях зоны 2 согласно классификации взрывоопасных зон по ГОСТ Р 51330.9-99. Определение взрывоопасных зон см. в ГОСТ Р 51330.9-99.

Клапан нельзя устанавливать в местах, где окружающая среда разрушающе действует на алюминий, сталь и каучук.

Настоящее устройство, при условии его монтажа и обслуживания в строгом соответствии с условиями и техническими требованиями данного документа, опасности не представляет. В частности, выбросы электромагнитным клапаном воспламеняющихся веществ, при нормальных условиях эксплуатации, не приведут к созданию взрывоопасной атмосферы.

Монтаж и подключение клапана должны производиться специализированной строительной-монтажной организацией в соответствии с утвержденным проектом, техническими условиями на производство строительных-монтажных работ, «Правилами устройства электроустановок» (ПУЭ)

КАТЕГОРИЧЕСКИ ЗАПРЕЩАЕТСЯ производить монтажные работы при наличии:

- напряжения на электромагнитной катушке клапана;
- давления рабочей среды в трубопроводе.

Указания по монтажу

- Давление в системе НЕ ДОЛЖНО ПРЕВЫШАТЬ максимального (**P. max**), указанного на паспортной табличке изделия.
- Электромагнитные клапаны монтируются таким образом, чтобы стрелка (на корпусе клапана) была направлена к потребляющему устройству.
- При монтаже резьбового клапана, проверьте длину резьбы на трубе. Не используйте катушку в качестве рычага для накручивания клапана. Используйте соответствующий инструмент.
- При монтаже фланцевого клапана убедитесь, что ответные фланцы идеально параллельны во избежание статических нагрузок на корпус изделия. Если промежуток между фланцами велик, не пытайтесь его уменьшить, затягивая винты. Приложение чрезмерного усилия может повредить корпус клапана.
- При монтаже необходимо следить, чтобы в устройство не попал мусор или металлическая стружка.
- После монтажа необходимо проверить герметичность системы.

Клапаны M15-1

Клапаны M15-1 могут работать в любом положении, но рекомендуется установить их на горизонтальный трубопровод катушкой вверх.

Клапаны MN28

Клапаны MN28 необходимо монтировать на горизонтальном трубопроводе катушкой вверх (см. Схема монтажа).

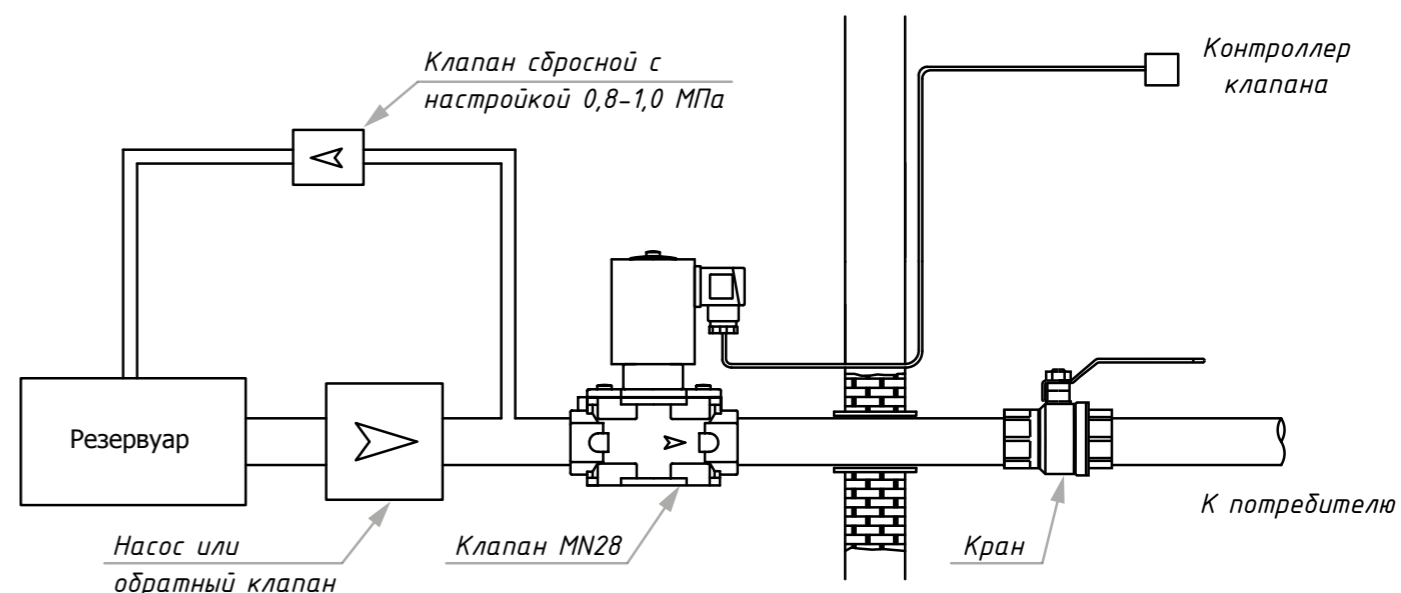
ВАЖНО: клапаны серии MN28 периодически испытываются на разрыв корпуса. Первая деформация происходит при давлении не ниже 2,8 МПа.

В замкнутых контурах изменение температуры (даже незначительное) может вызвать увеличение давления в трубе. По этой причине рекомендуется установить сбросной клапан с давлением настройки срабатывания 0,8÷1,0 МПа, чтобы обеспечить защиту клапана от возможной поломки.

Электрическое подключение

- Перед электрическим подключением устройства следует убедиться в том, что напряжение сети соответствует напряжению, обозначенному на паспортной табличке изделия.
 - Подключение клапана производить при снятом напряжении.
 - Для подключения и обеспечения защиты устройства на уровне IP65 использовать гибкий провод круглого сечения:
 - ПВС 3×0,75 мм² - для катушек вида ВО-0xxx диаметр провода 6,2...8,1 мм;
 - Наконечники провода соединить с коннектором клапана.
- ВАЖНО:** при подключении питания клапана 12В...24В постоянного тока через коннектор с энергосберегающим контуром CN-21xx, соблюдайте полярность.

Схема монтажа



M16/RMO N.C. - M16/RM N.C.

Описание и назначение

Электромагнитный клапан серии M16/RMO N.C. или M16/RM N.C. представляет собой быстродействующий, нормально-закрытый клапан с ручным взводом. Открытие клапана производится только вручную, с помощью рычага взвода при подключенном питании.

Клапан предназначен для использования в качестве запорного органа трубопроводных магистралей и газогорелочных устройств с рабочей средой в виде природного газа, воздуха или сжиженного нефтяного газа с давлением до 0,6 МПа, например, в качестве клапана на вводе в котельную.



Технические характеристики

Наименование параметра	Серия		
	M16/RM N.C.	M16/RMC N.C.	M16/RMO N.C.
Рабочая среда	метан, сжиженный газ, азот (сухие неагрессивные газы), биогаз		
Резьбовые соединения, Rp	DN20 - DN50	DN15 - DN25	
Фланцевые соединения, PN16, соответствует ГОСТ 33259-2015	DN25 - DN300, DN80-PN25	-	
Материал корпуса	алюминий		латунь
Наличие встроенного фильтра	сетка 1 мм ² - DN 20 ÷ 50; 50 мкм - DN 65 ÷ 100; 10 мкм - DN 125 ÷ 150;	-	
Напряжение питания	12В пост. тока, 24В пост. тока, 24В/50 Гц, 230В/50-60 Гц		
Допустимые отклонения напряжения	-15 % ... +10 %		
Макс. рабочее давление, МПа	0,05 или 0,6		
Макс. температура окружающей среды	-40 ÷ +60 °C		
Степень защиты	IP65		
Время закрытия, с	<1		
Контакты	DIN 43650 (СЭ11)		
Класс герметичности	А		
Монтажное положение	горизонтальное (сторона с катушкой выше горизонта), вертикальное (кроме DN300)		
Срок службы до капитального ремонта	6000 циклов (не менее 10 лет)		

Сведения о сертификации

- Декларация о соответствии ЕАЭС N RU Д-ИТ.БЛ08.В.03194 по 28.03.2023 г.
- Декларация о соответствии ТС по схеме 5д ЕАЭС N RU Д-ИТ.БЛ08.В.01269 по 28.12.2021 г.
- Декларация о соответствии ТС на э/м совместимость N RU Д-ИТ.ГБ09.В.00244 по 13.11.2021 г.
- Декларация о соответствии ТС по ТР32 ЕАЭС N RU Д-ИТ.БЛ08.В.02598 по 19.11.2022 г.

Специальные версии (для клапанов из алюминия)

Биогаз

Клапаны на биогаз оснащаются уплотнениями из витона. В коде добавляется «В».
Пример кода: *СХ08СВ 008*.

Обработка катафорезом

В помещения с агрессивной внешней средой необходимо устанавливать клапаны, обработанные специальным антикоррозийным составом методом катафореза. В коде добавляется «К».
Пример кода: *СХ08СК 008*.

Совмещенная версия

Совмещенная версия является устойчивой к внешним и внутренним воздействиям.
Пример кода: *СХ08СВК 008*.

Клапаны нормально-закрытые с ручным взводом

M16/RMO N.C. - M16/RM N.C.....	37
Монтаж клапанов M16/RM.....	51

Обозначения

1	2	3	4	5
CX	09	C	0000	008
Напряжение питания				
Максимальное рабочее давление/индикатор положения				
Тип катушки				
Соединение				
Код				

1. Код

Тип	Код	Соединение	P. max, МПа	Материал корпуса
M16/RMO N.C.	CO	DN 15 ÷ DN 25	0,05 - 0,6	Латунь
M16/RMC N.C.	СМС	DN 15 ÷ DN 25	0,05	Алюминий
M16/RM N.C.	СМ	DN 20 ÷ DN 50	0,05 - 0,6	Алюминий
M16/RM N.C.	СХ	DN 65 ÷ DN 350	0,05 - 0,6	Алюминий

2. Соединение

Резьбовое соединение		Фланцевое соединение	
Обозначение	Трубная резьба	Обозначение	Соответствие ГОСТ 12820-80
02	DN 15 (G 1/2")		
03	DN 20 (G 3/4")		
04	DN 25 (G 1")	25	DN 25 (PN16)
05	DN 32 (G 1 1/4")	32	DN 32 (PN16)
06	DN 40 (G 1 1/2")	40	DN 40 (PN16)
07	DN 50 (G 2")	50	DN 50 (PN16)
		08	DN 65 (PN16)
		09	DN 80 (PN25)
		10	DN 100 (PN16)
		11	DN 125 (PN16)
		12	DN 150 (PN16)
		13	DN 200 (PN16)
		14	DN 250 (PN16)
		15	DN 300 (PN16)

3. Тип катушки

C - защита IP65

4. Максимальное рабочее давление

«....» - 0,05 МПа

0000 - 0,6 МПа

0036 - 0,05 МПа с индикатором положения

0046 - 0,6 МПа с индикатором положения

5. Напряжение питания

Обозначение	Напряжение питания
001	12 Vdc
005	24 Vdc
003	24 V/50 Hz
002	110 V/50 Hz
008	230 V/50 Hz

Коды клапанов

Соединение	Напряжение питания	Коды резьбовых соединений		Коды фланцевых соединений	
		P. max = 0,05 МПа	P. max = 0,6 МПа	P. max = 0,05 МПа	P. max = 0,6 МПа
DN 15	230В / 50-60 Гц	CO02C 008	CO02C0000 008	-	-
DN 20	230В / 50-60 Гц	CO03C 008	CO03C0000 008	-	-
DN 25	230В / 50-60 Гц	CO04C 008	CO04C0000 008	-	-
DN 15	230В / 50-60 Гц	СМС02 008	-	-	-
DN 20	230В / 50-60 Гц	СМС03 008	-	-	-
DN 25	230В / 50-60 Гц	СМС04 008	-	-	-
DN 20	230 В / 50-60 Гц	СМ03С 008	СМ03С0000 008	-	-
DN 25	230 В / 50-60 Гц	СМ04С 008	СМ04С0000 008	СМ25С 008	СМ25С0000 008
DN 32	230 В / 50-60 Гц	СМ05С 008	СМ05С0000 008	СМ32С 008	СМ32С0000 008
DN 40	230 В / 50-60 Гц	СМ06С 008	СМ06С0000 008	СМ40С 008	СМ40С0000 008
DN 50	230 В / 50-60 Гц	СМ07С 008	СМ07С0000 008	СМ50С 008	СМ50С0000 008
DN 65	230 В / 50-60 Гц	-	-	СХ08С 008	СХ08С0000 008
DN 80	230 В / 50-60 Гц	-	-	СХ09С 008	СХ09С0000 008
DN 100	230 В / 50-60 Гц	-	-	СХ10С 008	СХ10С0000 008
DN 125	230 В / 50-60 Гц	-	-	СХ11С 008	СХ11С0000 008
DN 150	230 В / 50-60 Гц	-	-	СХ12С 008	СХ12С0000 008
DN 200	230 В / 50-60 Гц	-	-	СХ13С 008	СХ13С0000 008
DN 250	230 В / 50-60 Гц	-	-	СХ14С 008	СХ14С0000 008
DN 300	230 В / 50-60 Гц	-	-	СХ15С 008	СХ15С0000 008

В таблице указаны коды клапанов с напряжением питания 230 В/50-60 Гц. Для изменения напряжения питания катушки клапана, необходимо изменить последние цифры кода (см. Обозначения).

Клапаны M16/RM N.C. с индикатором положения

Клапаны M16/RM N.C. могут быть оснащены индикатором положения (CPI). Данное устройство дает возможность проверить удаленно состояние клапана (сигнал можно вывести в диспетчерскую на панель оператора). Индикатор положения поставляется установленным на электромагнитные клапаны DN 20 ÷ DN 50 (алюминиевый корпус). Для клапанов DN 65 ÷ DN 300 индикатор положения может поставляться как установленный на клапан, так и в виде комплекта запасных частей для установки (**см. Обозначение**).

Описание работы

Индикатор положения представляет собой переключатель с перекидным контактом, который обеспечивает сигнал о состоянии клапана.

Если клапан снабжен индикатором положения, положение датчика уже настроено. Чтобы запустить его в работу, достаточно подключить его к сигнальной электрической цепи.

В случае, если он поставляется в виде ЗИП и затем устанавливается на электромагнитный клапан, следуйте инструкции по установке в руководстве по эксплуатации.

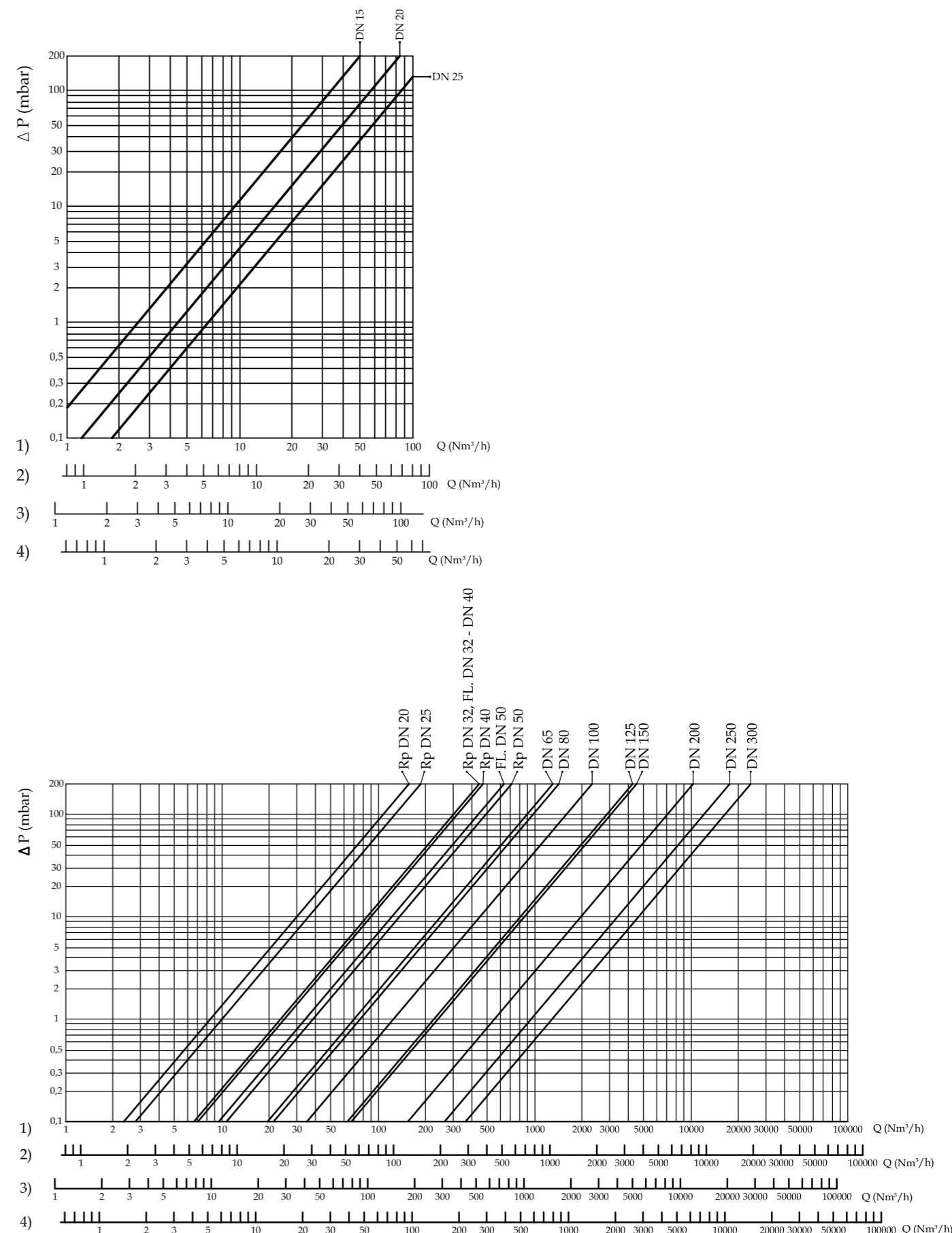
Технические характеристики индикатора положения

- Температура окружающей среды: -40 ÷ +60 °C
- Напряжение переключения: max. 250 V (Vac)
- Максимальный ток: 2 A
- Степень защиты: IP65

Коды комплектов для установки индикатора положения на клапаны DN 65 ÷ DN 300

Соединение	Код клапана		Код комплекта индикатора положения
	P. max=0,05 МПа	P. max= 0,6 МПа	
DN 65	CX08C ...	CX08C0000 ...	KIT-80
DN 80	CX09C ...	CX09C0000 ...	KIT-80
DN 100	CX10C ...	CX10C0000 ...	KIT-150
DN 125	CX11C ...	CX11C0000 ...	KIT-150
DN 150	CX12C ...	CX12C0000 ...	KIT-150
DN 200	CX13C ...	CX13C0000 ...	KIT-200
DN 250	CX14C ...	CX14C0000 ...	KIT-250
DN 300	CX15C ...	CX15C0000 ...	KIT-300

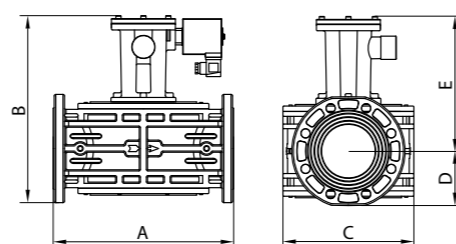
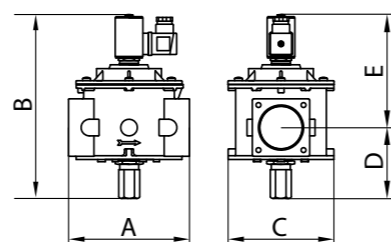
Диаграммы пропускной способности



1) метан; 2) воздух; 3) коксовый газ; 4) сжиженный газ

Габаритные размеры

P. max = 0,05 МПа							
Резьбовые	Фланцевые	A	B	C	D	E	Масса, кг
DN 15-DN 20*	-	66	132	34	44	88	0,5
DN 25*	-	82	142	44	49	93	1
DN 15-DN 25**	-	70	113	-	40	73	1
DN 20-DN 25	-	120	155	94	48	107	1,1
DN 32-DN 40	-	160	215	140	80	135	2,1
DN 50	-	160	246	140	93	153	2,3
-	DN 25	192	163	115	58	105	3,8
-	DN 32-DN 50	230	255	165	99	156	3,5
-	DN 65	290	356	198	90	266	6,5
-	DN 80	310	363	198	97	266	6,9
-	DN 100	350	363	254	105	258	11,8
-	DN 125	480	465	328	127	338	25,9
-	DN 150	480	467	328	131	336	27,7
-	DN 200	600	541	450	165	376	61,5
-	DN 250	673	725	510	198	527	86,5
-	DN 300	737	765	570	220	545	103
P. max = 0,6 МПа							
DN 15-DN 20*		66	132	34	44	88	0,5
DN 25*		82	142	44	50	92	1
DN 20-DN 25		120	159	94	48	111	1,3
DN 32-DN 40		160	218	140	80	138	2,1
DN 50		160	246	140	92	154	2,4
-	DN 25	192	166	115	57	109	4
-	DN 32-DN 50	230	255	165	99	156	3,5
-	DN 65	290	355	198	89	266	6,5
-	DN 80	310	363	198	97	266	6,9
-	DN 100	350	363	254	105	258	11,8
-	DN 125	480	470	328	127	343	25,9
-	DN 150	480	472	328	131	341	27,7
-	DN 200	600	541	450	165	376	61,5
-	DN 250	673	725	510	198	527	86,5
-	DN 300	737	765	570	220	545	103



* - M16/RMO N.C. с латунным корпусом

** - M16/RMC N.C.

Электрические катушки

Тип, соединение	Напряжение питания	Код катушки	Потребляемая мощность, VA
M16/RMO N.C. DN 15 ÷ DN 25	12 Vdc	BO-0030	8
	12 V/50 Hz	BO-0030	8
	24 Vdc	BO-0040	8
	24 V/50 Hz	BO-0040	8
	110 V/50-60 Hz	BO-0075	8
M16/RM N.C. DN 20 ÷ DN 50	230 V/50-60 Hz	BO-0050	9
	12 Vdc	BO-0030	8
	12 V/50 Hz	BO-0030	8
	24 Vdc	BO-0040	8
	24 V/50 Hz	BO-0040	8
M16/RM N.C. DN 65 ÷ DN 300	110 V/50-60 Hz	BO-0075	8
	230 V/50-60 Hz	BO-0050	9
	12 Vdc	BO-0275	18
	12 V/50 Hz	BO-0275	18
	24 Vdc	BO-0285	20
M16/RM N.C. DN 65 ÷ DN 300	24 V/50 Hz	BO-0285	20
	110 V/50-60 Hz	BO-0315	24
	230 V/50-60 Hz	BO-0325	18

Указания по монтажу находятся в разделе Монтаж клапанов M16/RM.

M16/RMO N.A. - M16/RM N.A.

Описание и назначение

Электромагнитный клапан серии M16/RMO N.A. или M16/RM N.A. представляет собой быстродействующий, нормально-открытый клапан с ручным взводом. Открытие клапана производится только вручную, с помощью рычага взвода.

Клапан предназначен для использования в качестве запорного органа трубопроводных магистралей и газогорелочных устройств с рабочей средой в виде природного газа, воздуха или сжиженного нефтяного газа с давлением до 0,6 МПа.



Технические характеристики

Наименование параметра	Серия		
	M16/RM N.A.	M16/RMC N.A.	M16/RMO N.A.
Рабочая среда	метан, сжиженный газ, азот (сухие неагрессивные газы), биогаз		
Резьбовые соединения, Rp	DN20 - DN50	DN15 - DN25	
Фланцевые соединения, PN16, соответствует ГОСТ 33259-2015	DN25 - DN300, DN80 - PN25	-	
Материал корпуса	алюминий		латунь
Наличие встроенного фильтра	-	50 мкм	-
Напряжение питания	12В пост. тока, 24В пост. тока, 24В/50 Гц, 230В/50-60 Гц		
Допустимые отклонения напряжения	-15 % ... +10 %		
Макс. рабочее давление, МПа	0,05 или 0,6		
Макс. температура окружающей среды	-40 ÷ +60 °С		
Степень защиты	IP65		
Время закрытия, с	<1		
Контакты	DIN 43650 (СЭ11)		
Класс герметичности	А		
Монтажное положение	горизонтальное (сторона с катушкой выше горизонта), вертикальное (кроме DN250-DN300)		
Срок службы до капитального ремонта	6000 циклов (не менее 10 лет)		

Клапаны нормально-открытые с ручным взводом

M16/RMO N.A. - M16/RM N.A.....	45
Монтаж клапанов M16/RM.....	51

Сведения о сертификации

- Декларация о соответствии ЕАЭС N RU Д-ИТ.БЛ08.В.03194 по 28.03.2023 г.
- Декларация о соответствии ТС по схеме 5д ЕАЭС N RU Д-ИТ.БЛ08.В.01269 по 28.12.2021 г.
- Декларация о соответствии ТС на э/м совместимость N RU Д-ИТ.ГБ09.В.00244 по 13.11.2021 г.
- Декларация о соответствии ТС по ТР32 ЕАЭС N RU Д-ИТ.БЛ08.В.02598 по 19.11.2022 г.

Специальные версии (для клапанов из алюминия)

Биогаз

Клапаны на биогаз оснащаются уплотнениями из витона. В коде добавляется «В».
Пример кода: *EX08B 008*.

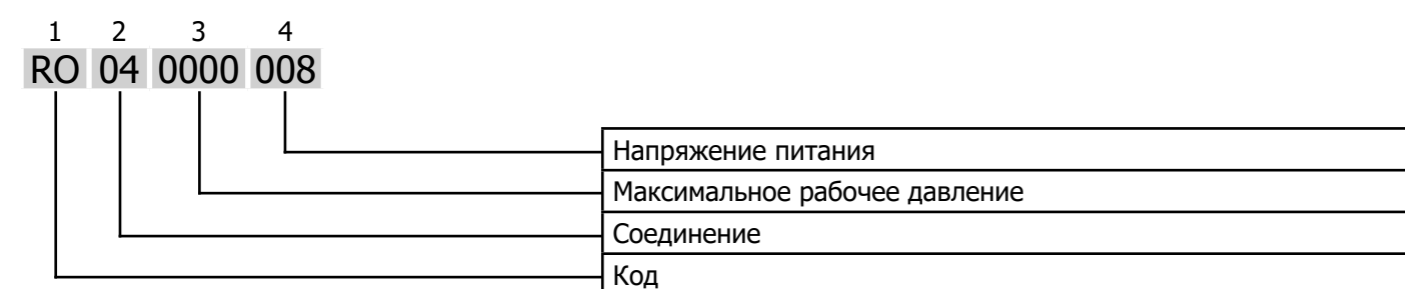
Обработка катафорезом

В помещения с агрессивной средой необходимо устанавливать клапаны, обработанные специальным антикоррозийным составом методом катафореза. В коде добавляется «К».
Пример кода: *EX08K 008*.

Совмещенная версия

Совмещенная версия является устойчивой к внешним и внутренним воздействиям.
Пример кода: *EX08VK 008*.

Обозначения



1. Код

Тип	Код	Соединение	P. max, МПа	Материал корпуса
M16/RMO N.A.	RO	DN 15 ÷ DN 25	0,05 - 0,6	Латунь
M16/RMC N.A.	RMC	DN 15 ÷ DN 25	0,05	Алюминий
M16/RMC N.A.	RTA	DN 32	0,05	Алюминий
M16/RM N.A.	RM	DN 20 ÷ DN 50	0,05 - 0,6	Алюминий
M16/RM N.A.	EX	DN 65 ÷ DN 300	0,05 - 0,6	Алюминий

2. Соединение

Резьбовое соединение		Фланцевое соединение	
Обозначение	Трубная резьба	Обозначение	Соответствие ГОСТ 12820-80
02	DN 15 (G 1/2")		
03	DN 20 (G 3/4")		
04	DN 25 (G 1")	25	DN 25 (PN16)
05	DN 32 (G 1 1/4")	32	DN 32 (PN16)
06	DN 40 (G 1 1/2")	40	DN 40 (PN16)
07	DN 50 (G 2")	50	DN 50 (PN16)
		08	DN 65 (PN16)
		09	DN 80 (PN25)
		10	DN 100 (PN16)
		11	DN 125 (PN16)
		12	DN 150 (PN16)
		13	DN 200 (PN16)
		14	DN 250 (PN16)
		15	DN 300 (PN16)

3. Максимальное рабочее давление

«...» - 0,05 МПа
0000 - 0,6 МПа

4. Напряжение питания

Обозначение	Напряжение питания
001	12 Vdc
004	12 V/50 Hz
005	24 Vdc
003	24 V/50 Hz
002	110 V/50 Hz
008	230 V/50 Hz

Коды клапанов

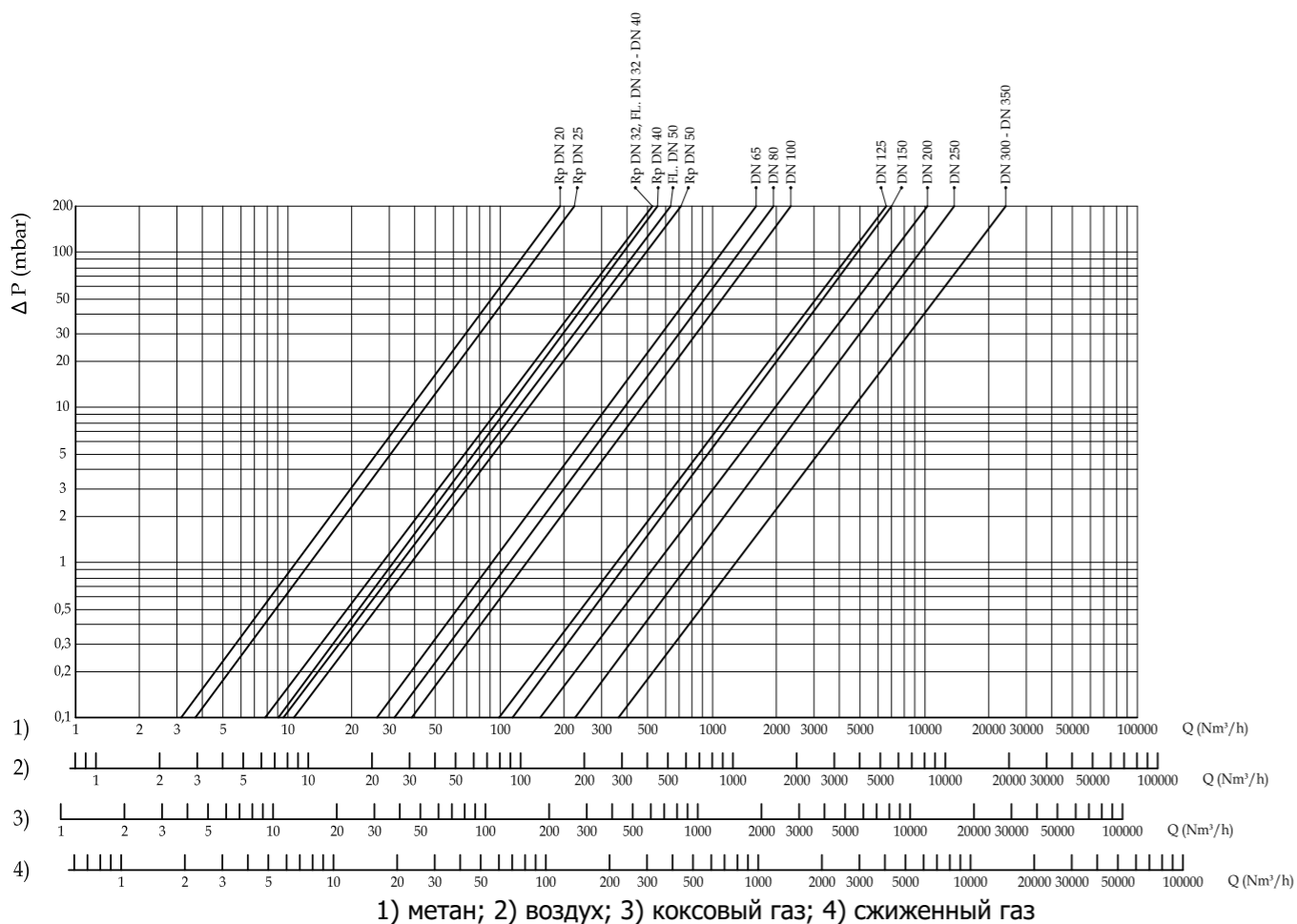
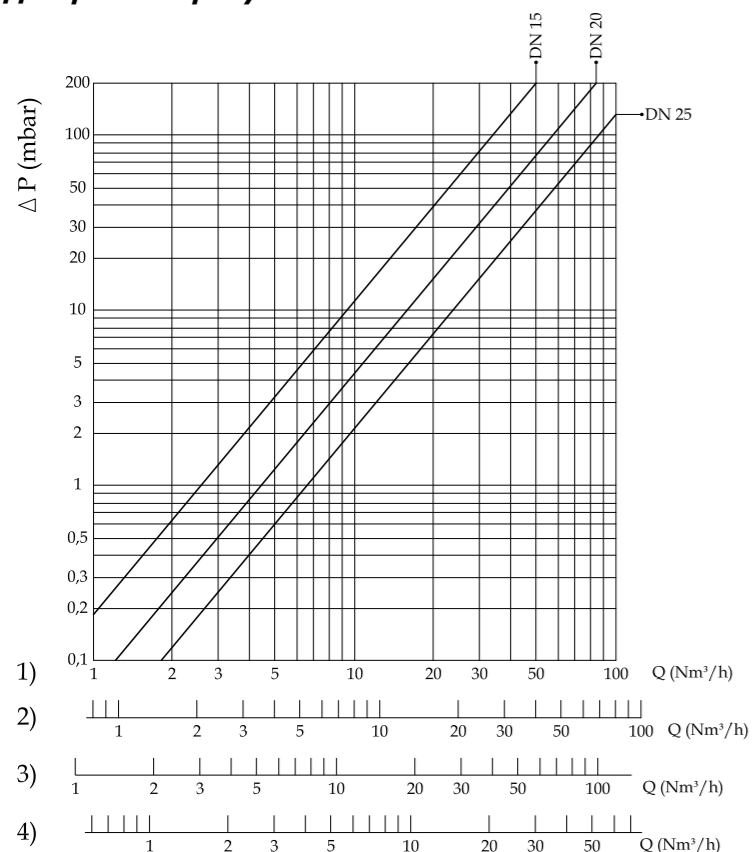
Соединение	Напряжение питания	Коды резьбовых соединений		Коды фланцевых соединений	
		P. max = 0,05 МПа	P. max = 0,6 МПа	P. max = 0,05 МПа	P. max = 0,6 МПа
DN 15	230В / 50-60 Гц	RO02 008	RO020000 008	-	-
DN 20	230В / 50-60 Гц	RO03 008	RO030000 008	-	-
DN 25	230В / 50-60 Гц	RO04 008	RO040000 008	-	-
DN 15	230В / 50-60 Гц	RMC02 008	-	-	-
DN 20	230В / 50-60 Гц	RMC03 008	-	-	-
DN 25	230В / 50-60 Гц	RMC04 008	-	-	-
DN 32	230 В / 50-60 Гц	RTA05 008	-	-	-
DN 20	230 В / 50-60 Гц	RM03 008	RM030000 008	-	-
DN 25	230 В / 50-60 Гц	RM04 008	RM040000 008	RM25 008	RM250000 008
DN 32	230 В / 50-60 Гц	RM05 008	RM050000 008	RM32 008	RM320000 008
DN 40	230 В / 50-60 Гц	RM06 008	RM060000 008	RM40 008	RM400000 008
DN 50	230 В / 50-60 Гц	RM07 008	RM070000 008	RM50 008	RM500000 008
DN 65	230 В / 50-60 Гц	-	-	EX08 008	EX080000 008
DN 80	230 В / 50-60 Гц	-	-	EX09 008	EX090000 008
DN 100	230 В / 50-60 Гц	-	-	EX10 008	EX100000 008
DN 125	230 В / 50-60 Гц	-	-	EX11 008	EX110000 008
DN 150	230 В / 50-60 Гц	-	-	EX12 008	EX120000 008
DN 200	230 В / 50-60 Гц	-	-	EX13 008	EX130000 008
DN 250	230 В / 50-60 Гц	-	-	EX14 008	EX140000 008
DN 300	230 В / 50-60 Гц	-	-	EX15 008	EX150000 008

В таблице указаны коды клапанов с напряжением питания 230 В/50-60 Гц. Для изменения напряжения питания катушки клапана, необходимо изменить последние цифры кода (см. Обозначение).

Электрическое подключение

Для подключения использовать гибкий провод ПВС 3×0,75мм² с диаметром провода 6,2..8,1 мм для обеспечения защиты устройства на уровне IP65.

Диаграммы пропускной способности



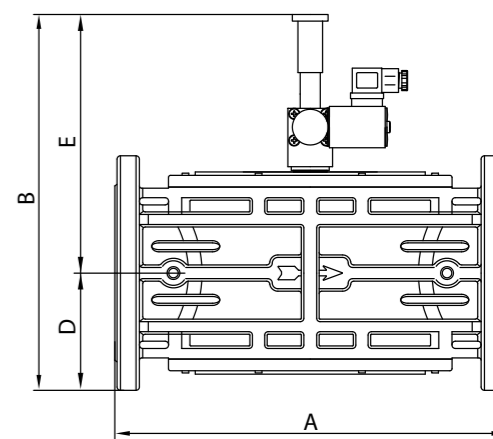
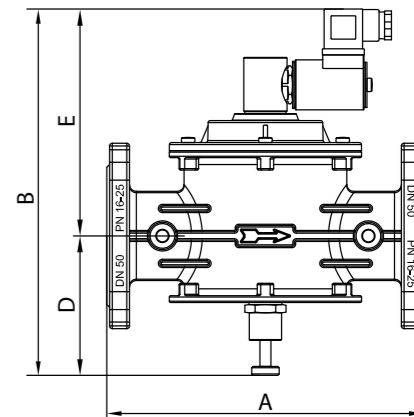
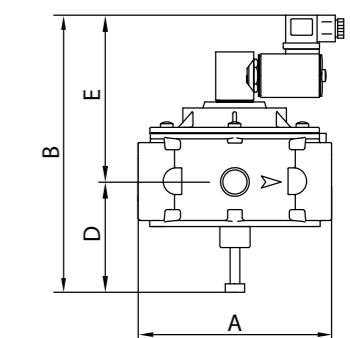
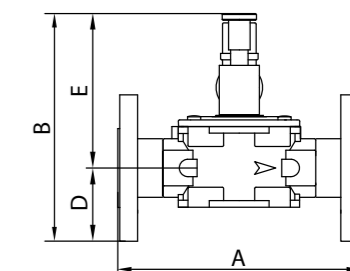
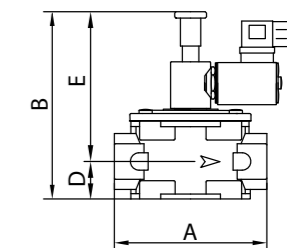
Габаритные размеры

Габариты, мм						Масса, кг
Резьбовые	Фланцевые	A	B	D	E	
P. max = 0,05 МПа						
DN 15-DN 20*	-	66	109	21	88	0,5
DN 25*	-	82	122	26	96	1
DN 15-DN 25**	-	70	113	40	73	0,4
DN 20-DN 25	-	120	151	29	122	1,1
DN 32-DN 40	-	160	198	37	161	2,1
DN 50	-	160	225	45	180	2,3
DN 32#	-	98	160	-	-	0,8
-	DN 25	192	179	57	122	3,8
-	DN 32-DN 50	230	245	67	178	3,5
-	DN 65	290	328	89	239	6,5
-	DN 80	310	335	97	238	6,9
-	DN 100	350	360	105	255	11,8
-	DN 125	480	445	127	318	25,9
-	DN 150	480	460	132	328	27,7
-	DN 200	600	540	165	375	61,5
-	DN 250	673	716	198	518	86,5
-	DN 300	737	762	220	542	103
-	DN 350	980	802	260	542	255
P. max = 0,6 МПа						
DN 15-DN 20*		66	119	21	98	0,5
DN 25*		82	132	25	107	1
DN 20-DN 25		120	194	72	122	1,3
DN 32-DN 40		160	230	89	143	2,1
DN 50		160	257	95	162	2,4
-	DN 25	192	194	72	122	4
-	DN 32-DN 50	230	267	101	166	3,5
-	DN 65	290	326	89	237	6,5
-	DN 80	310	335	97	238	6,9
-	DN 100	350	360	105	255	11,8
-	DN 125	480	455	125	330	25,9
-	DN 150	480	471	131	340	27,7
-	DN 200	600	540	165	375	61,5
-	DN 250	673	716	198	518	86,5
-	DN 300	737	762	220	542	103
-	DN 350	978	802	260	542	255

* - M16/RMO N.A. с латунным корпусом

** - M16/RMC N.A.

- M16/RM N.A. код RTA



Электрические катушки

Тип, соединение	Напряжение питания	Код катушки	Потребляемая мощность, VA
M16/RMO N.A. DN 15 ÷ DN 20	12 В пост. тока	BO-0600	6
	12 В / 50 Гц	BO-0800	4
	24В пост. тока	BO-0610	6
	24В / 50 Гц	BO-0810	4
	230 В / 50-60 Гц	BO-0830	7
M16/RMO N.A. DN25	12 В пост. тока	BO-0030	8
	12 В / 50 Гц	BO-0010	20
	24В пост. тока	BO-0040	8
	24В / 50 Гц	BO-0070	22
	230 В / 50-60 Гц	BO-0120	8
M16/RM N.A. DN 20 ÷ DN 150	12 В пост. тока	BO-0010	20
	12 В / 50 Гц	BO-0010	20
	24В пост. тока	BO-0020	21
	24В / 50 Гц	BO-0070	22
	230 В / 50-60 Гц	BO-0110	23
M16/RM N.A. DN 200 ÷ DN 300	12 В пост. тока	BO-0290	40
	12 В / 50 Гц	BO-0290	40
	24В пост. тока	BO-0300	45
	24В / 50 Гц	BO-0300	45
	230 В / 50-60 Гц	BO-0320	57

Указания по монтажу находятся в разделе Монтаж клапанов M16/RM.

Монтаж

Клапан пригоден для применения в помещениях зоны 2 согласно классификации взрывоопасных зон по ГОСТ Р 51330.9-99. Определение взрывоопасных зон см. в ГОСТ Р 51330.9-99.

Клапан нельзя устанавливать в местах, где окружающая среда разрушающе действует на алюминий, сталь и каучук или используется клапан с обработкой (см. **Обозначение**).

Настоящее устройство, при условии его монтажа и обслуживания в строгом соответствии с условиями и техническими требованиями данного документа, опасности не представляет. В частности, выбросы электромагнитным клапаном воспламеняющихся веществ, при нормальных условиях эксплуатации, не приведут к созданию взрывоопасной атмосферы.

Монтаж и подключение клапана должны производиться специализированной строительно-монтажной организацией в соответствии с утвержденным проектом, техническими условиями на производство строительно-монтажных работ, «Правилами устройства электроустановок» (ПУЭ)

КАТЕГОРИЧЕСКИ ЗАПРЕЩАЕТСЯ производить монтажные работы при наличии:

- напряжения на электромагнитной катушке клапана;
- давления рабочей среды в трубопроводе.

Указания по монтажу

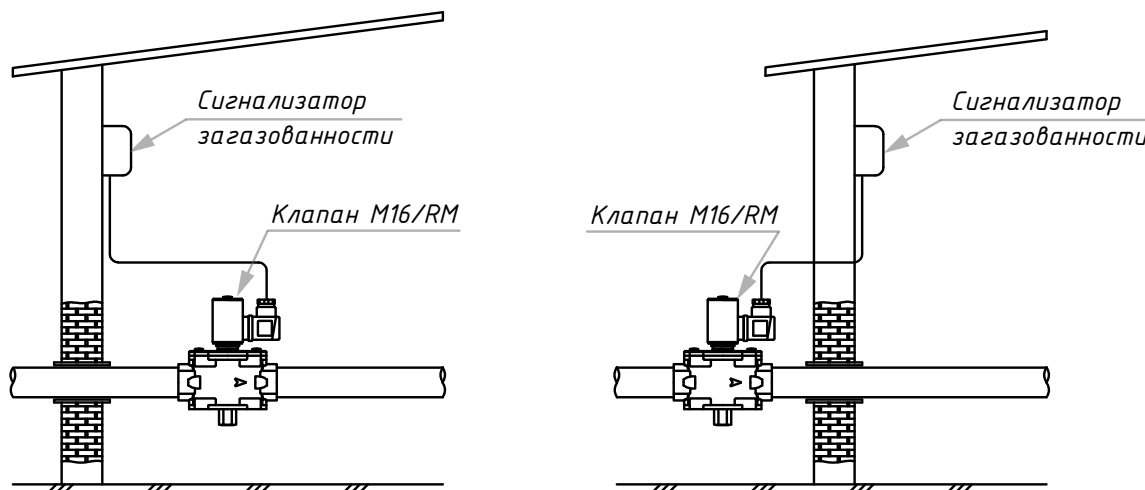
- Давление в системе НЕ ДОЛЖНО ПРЕВЫШАТЬ максимального (**P. max**), указанного на паспортной табличке изделия.
- Электромагнитные клапаны монтируются таким образом, чтобы стрелка (на корпусе клапана) была направлена к газопотребляющему устройству.
- Клапаны могут монтироваться как на горизонтальном (сторона с катушкой выше горизонта), так и на вертикальном трубопроводе (кроме: NA - Ду250-Ду300-Ду350, NC - Ду300).
- При монтаже резьбового клапана, проверьте длину резьбы на трубе. Не используйте катушку в качестве рычага для накручивания клапана. Используйте соответствующий инструмент.
- При монтаже фланцевого клапана убедитесь, что ответные фланцы идеально параллельны во избежание статических нагрузок на корпус изделия. Если зазор между фланцами велик, не пытайтесь его уменьшить, затягивая винты. Приложение чрезмерного усилия может повредить корпус клапана.
- При монтаже необходимо следить, чтобы в устройство не попал мусор или металлическая стружка.
- После монтажа необходимо проверить герметичность системы.

Электрическое подключение

- Перед электрическим подключением устройства следует убедиться в том, что напряжение сети соответствует напряжению, обозначенному на паспортной табличке изделия.
- Подключение клапана производить при снятом напряжении.
- Для подключения и обеспечения защиты устройства на уровне IP65 использовать гибкий провод круглого сечения:
 - ПВС 3×0,75 мм² - для катушек вида ВО-0xxx диаметр провода 6,2...8,1 мм;
- Наконечники провода соединить с коннектором клапана.

Схемы монтажа

В качестве клапана-отсекателя на вводе в котельную



FM – FGM

Описание и назначение

Фильтры предназначены для очистки природного газа, воздуха и азота от пылевидных частиц, окалины и осадков. Устанавливаются перед предохранительными и регулирующими устройствами, а также перед газогорелочными устройствами котлов и другими газоиспользующими установками.

Газовые фильтры оснащены фильтрующим картриджем большого размера, который сделан из синтетического моющего волокна. Для осмотра и чистки картридж можно извлечь из фильтра.

Фильтры «MADAS» оснащены стандартной арматурой для подключения средств контроля за давлением на входе.

Газовые фильтры серии FM - FGM могут поставляться с установленным индикатором перепада давления DPG для непрерывного контроля целостности фильтрующего элемента и степени его засорения в процессе эксплуатации фильтров.

Установка индикатора имеет большое значение для обеспечения безопасной работы и уменьшения затрат на техническое обслуживание газового оборудования.



Фильтры

Газовые фильтры

FM – FGM53

Технические характеристики

Наименование параметра	Серия	
	FM	FGM
Рабочая среда	метан, сжиженный газ, азот (сухие неагрессивные газы), биогаз	
Резьбовые соединения, Rp согласно EN 10226	DN 15 ÷ DN 25	DN 32 ÷ DN 50
Фланцевые соединения, PN16 соответствует ГОСТ 33259-2015	DN 65 ÷ DN 300, DN80-PN25	DN 32 ÷ DN 50
Макс. рабочее давление, МПа	0,2 - 0,6	
Макс. температура окружающей среды	-40 ÷ +70 °C	
Макс. поверхностная температура	70 °C	
Степень фильтрации	50 µm - 20 µm - 10 µm	
Класс герметичности	A	
Монтажное положение	вертикальное, горизонтальное	
Срок службы корпуса	40 лет	

Сведения о сертификации

- Декларация о соответствии ТС N RU Д-ИТ.АИ30.В.04141 по 26.03.2020 г.
- Декларация о соответствии ТС по схеме 5д ЕАЭС N RU Д-ИТ.БЛ08.В.01269 по 28.12.2021 г.
- Декларация о соответствии ТС по ТР32 ЕАЭС N RU Д-ИТ.БЛ08.В.02598 по 19.11.2022 г.

Обозначения

1 2 3 4 5
FM 03 0000 D 50

1	Фильтрация
2	Оснащение
3	Максимальное рабочее давление
4	Соединение
5	Код

1. Код

Тип	Код	Соединение	Р. max, МПа
FM «Компакт»	FMC	DN 15 ÷ DN 25 резьба	0,2 - 0,6
FM	FM	DN 15 ÷ DN 25 резьба	0,2 - 0,6
FGM	FGM	DN 32 ÷ DN 50 резьба	0,2 - 0,6
FGM	FF	DN 32 ÷ DN 50 фланец	0,2 - 0,6
FM	FF	DN 65 ÷ DN 300 фланец	0,2 - 0,6

2. Соединение

Резьбовое соединение		Фланцевое соединение	
Обозначение	Трубная резьба	Обозначение	Соответствие ГОСТ 12820-80
01	DN 10 (G 3/8")		
02	DN 15 (G 1/2")		
03	DN 20 (G 3/4")		
04	DN 25 (G 1")	25	DN 25 (PN16)
05	DN 32 (G 1")	32	DN 32 (PN16)
06	DN 40 (G 1")	40	DN 40 (PN16)
07	DN 50 (G 1")	50	DN 50 (PN16)
		08	DN 65 (PN16)
		09	DN 80 (PN25)
		10	DN 100 (PN16)
		11	DN 125 (PN16)
		12	DN 150 (PN16)
		13	DN 200 (PN16)
		14	DN 250 (PN16)
		15	DN 300 (PN16)

3. Максимальное рабочее давление

«...» - 0,2 МПа
0000 - 0,6 МПа

4. Оснащение

A = без заглушек/штуцеров
D = штуцеры отбора давления перед и после фильтрующего картриджа
H = заглушки G 1/8" перед и после фильтрующего картриджа

5. Фильтрация

«05» - 5 микрон
«10» - 10 микрон
«20» - 20 микрон
«50» - 50 микрон

Коды фильтров

Соединение	Тип	Коды резьбовых соединений		Коды фланцевых соединений	
		P. max = 0,2 МПа	P. max = 0,6 МПа	P. max = 0,2 МПа	P. max = 0,6 МПа
DN 15	FM «Компакт»	FMC02	FMC020000	-	-
DN 20		FMC03	FMC030000	-	-
DN 25		FMC04	FMC040000	-	-
DN 15	FM	FM02	FM020000	-	-
DN 20		FM03	FM030000	-	-
DN 25		FM04	FM040000	FM25	FMC250000
DN 32	FGM	FGM05	FGM050000	FF32	FF320000
DN 40		FGM06	FGM060000	FF40	FF400000
DN 50		FGM07	FGM070000	FF50	FF500000
DN 65		-	-	FF08	FF080000
DN 80		-	-	FF09	FF090000
DN 100		-	-	FF10	FF100000
DN 125		-	-	FF11	FF110000
DN 150	FM	-	-	FF12	FF120000
DN 200		-	-	FF13	FF130000
DN 250		-	-	FF14	FF140000
DN 300		-	-	FF15	FF150000

С заглушкой для слива конденсата

Фильтры могут опционально поставляться с заглушкой для слива конденсата. В коде добавляется «Т».
Пример кода: *FFT50*.

С краном для слива конденсата

Фильтры могут опционально поставляться с краном для слива конденсата. В коде добавляется «R».
Пример кода: *FFR50*.

Специальные версии (оснащение А и Н)

Биогаз

Фильтры на биогаз оснащаются уплотнениями из витона. В коде добавляется оснащение и фильтрация.
Пример кода: *FM04 A50* или *FM04 H50*.

Обработка катафорезом

В помещения с агрессивной внешней средой необходимо устанавливать фильтры, обработанные специальным антикоррозийным составом методом катафореза. В коде добавляется «К».
Пример кода: *FM04K*.

Совмещенная версия

Совмещенная версия является устойчивой к внешним и внутренним воздействиям.

Пример кода: *FM04K*.

Фильтры с дополнительной сеткой, отстойником и возможностью слива конденсата



Р. max = 0,2 МПа	Р. max = 0,6 МПа	Соединения
FFSS08	FFSS080000	DN 65
FFSS09	FFSS090000	DN 80
FFSS10	FFSS100000	DN 100

Индикатор перепада давления DPG

Газовые фильтры серии FM - FGM (DN32-DN300) могут комплектоваться индикатором перепада давления DPG 1,5 или DPG 0,5.

Индикатор перепада давления DPG 1,5 (DPG 0,5) предназначен для наблюдения за изменениями перепада давления на фильтрах газа. Перепад давления, в данном случае, характеризует степень засорения фильтра в процессе его эксплуатации. Индикатор не имеет нормированных метрологических характеристик и не является средством измерения. Индикатор DPG имеет шкалу, одну (DPG 0,5) или две стрелки (DPG 1,5), стрелка красного цвета показывает максимальный перепад, зафиксированный на фильтре. Стрелка черного цвета, показывает фактический перепад на фильтре. При достижении стрелкой красного цвета, максимально допустимого перепада, необходимо произвести мероприятия по чистке или замене фильтрующего элемента. Установка индикатора имеет большое значение для обеспечения безопасной работы и уменьшения затрат на техническое обслуживание газового оборудования.



Таблица комплектов

Код комплекта индикатора перепада давления		Исполнение
шкала 15,0 кПа	шкала 5,0 кПа	
KIT-MD DPG 1,5	KIT-MD DPG 0,5	вход газа слева
KIT-MDR DPG 1,5	KIT-MDR DPG 0,5	вход газа справа
KIT-MDS DPG 1,5	KIT-MDS DPG 0,5	вход газа слева с дискретным выходом
KIT-MDSR DPG 1,5	KIT-MDSR DPG 0,5	вход газа справа с дискретным выходом

Технические характеристики индикатора

Наименование	DPG 1,5	DPG 0,5
Рабочая среда	Природный газ по ГОСТ 5542-87	
Соединение с фильтром через штуцеры	G1/4" и G1/8"	
Макс. рабочее давление, МПа	1,6	2,0
Макс. температура окружающей среды,	-40 ÷ +70 °С	
Макс. измеряемый перепад давления, кПа	15,0	5,0
Габаритные размеры: Д x Ш x В, мм	79 x 82 x 79	
Вес, не более, кг	0,43	

ПРИМЕР ПОДБОРА ФИЛЬТРА

Данные для подбора фильтра:

$$Q_n = 270 \text{ [нм}^3\text{/ч] метан}$$

$$P_i = 2,6 \text{ [бар]}$$

Для использования диаграммы ΔP необходимо преобразовать данные использования в условиях диаграммы ΔP ($P_1 = 0$) и наоборот.

- Преобразование в рабочий расход и использование диаграммы перепада давления:

$$Q_d \text{ [м}^3\text{/ч]} = \left(\frac{Q_n \text{ [нм}^3\text{/ч]}}{P_i + 1 \text{ [бар]}} \right) = \left(\frac{270 \text{ [нм}^3\text{/ч]}}{2.6 + 1 \text{ [бар]}} \right) = 75 \text{ [м}^3\text{/ч]}$$

Соблюдая условие: $Q_d \leq Q_{d \text{ max}}$ подберите необходимый диаметр фильтра из таблицы.

- Выбор диаметра фильтра:

Максимальный расход метана в м³/ч, учитывая максимальную скорость газа в трубе 20 м/с ($Q_{d \text{ max}}$)					
DN 15	DN 20	DN 25	DN 32	DN 40	DN 50
13,0 м³/ч	23,1 м³/ч	36,1 м³/ч	59,2 м³/ч	92,5 м³/ч	145 м³/ч

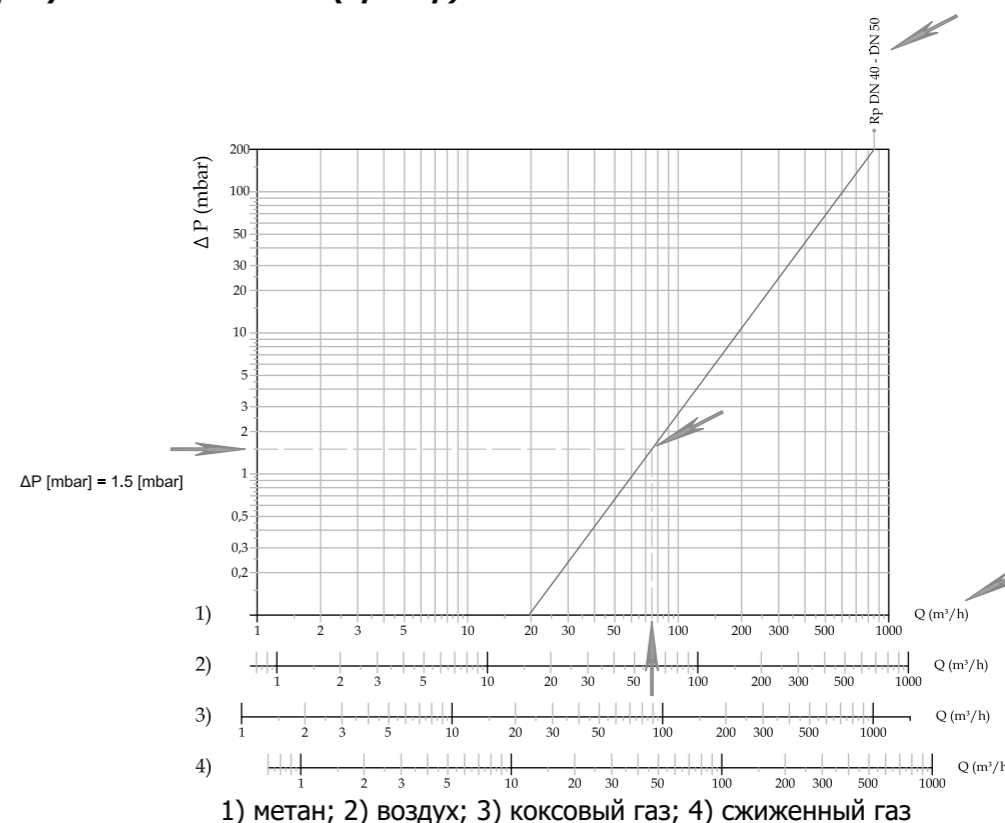
Максимальный расход метана в м³/ч, учитывая максимальную скорость газа в трубе 20 м/с ($Q_{d \text{ max}}$)							
DN 65	DN 80	DN 100	DN 125	DN 150	DN 200	DN 250	DN 300
244 м³/ч	370 м³/ч	578 м³/ч	903 м³/ч	1300 м³/ч	2312 м³/ч	3613 м³/ч	5203 м³/ч

- По данным из таблицы подходит фильтр не менее DN 40.
- По диаграмме найдите расход Q_d на линии относительно используемого газа и поднимайтесь по вертикальной линии, пока он не пересечет линию с выбранным диаметром (см. пример диаграммы);
- Из только что определенной точки переместитесь влево, чтобы пересечь ось графика, измерьте ΔP_d .
- Преобразовать ΔP_d , рассчитанный по диаграмме ΔP , в условиях установки:

$$\Delta P_r \text{ [мбар]} = \Delta P_d \text{ [мбар]} \times (P_i + 1) \text{ [бар]} = 1.5 \text{ [мбар]} \times (2.6 + 1) \text{ [бар]} = 5.4 \text{ [мбар]}$$

- Выполните ту же процедуру на соответствующих диаграммах, чтобы рассчитать перепад давления фильтров с различной степенью фильтрации (50 мкм - 20 мкм - 10 мкм).

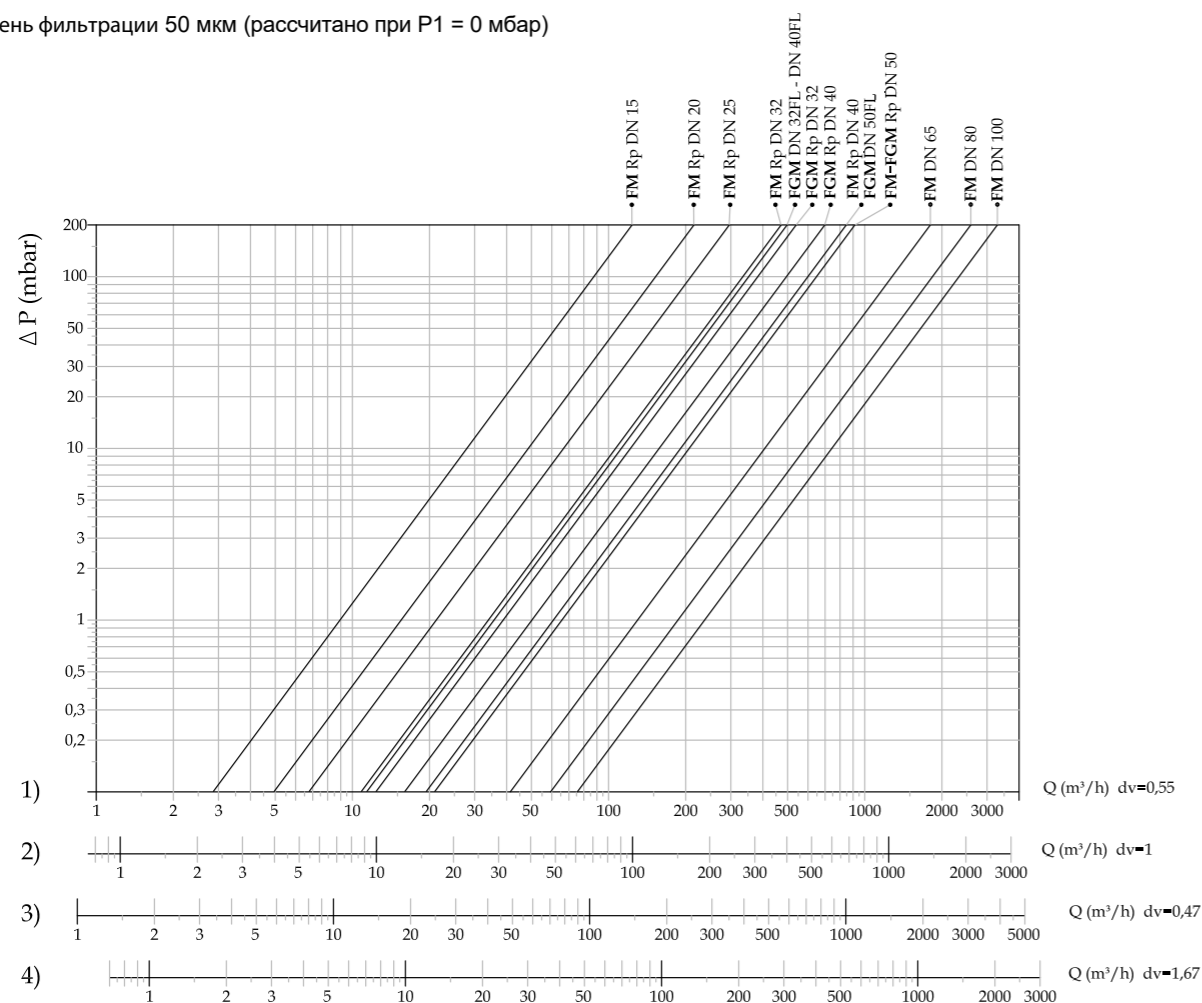
Диаграмм пропускной способности (пример)



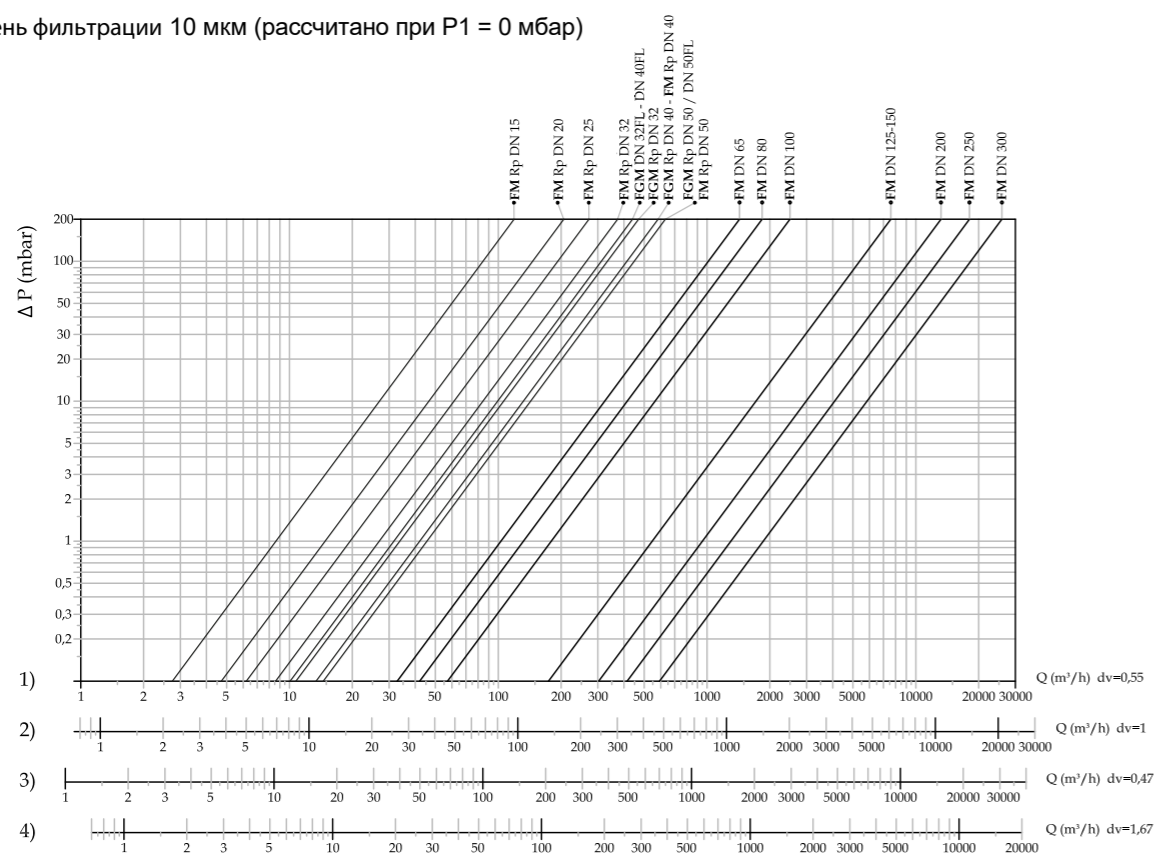
1) метан; 2) воздух; 3) коксовый газ; 4) сжиженный газ

Диаграммы пропускной способности

Степень фильтрации 50 мкм (рассчитано при P1 = 0 мбар)



Степень фильтрации 10 мкм (рассчитано при P1 = 0 мбар)

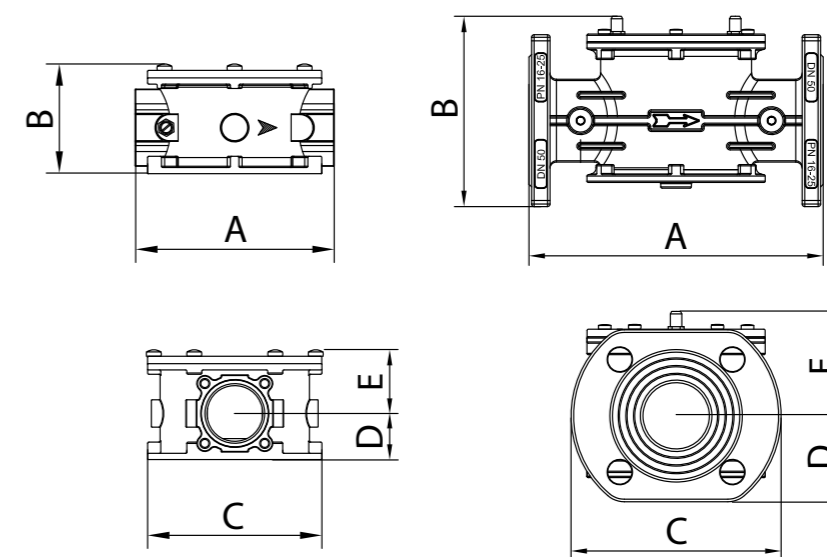


1) метан; 2) воздух; 3) коксовый газ; 4) сжиженный газ

Габаритные размеры

Код	Резьбовые соединения	Фланцевые соединения	A	B	C	D	E	Масса, кг
P. max = 0,2 МПа								
FMC...	DN15-DN25 (compact)	-	70	61	69	22	39	0,35
FM...	DN15-DN25	-	120	72	94	30	42	0,5
FGM...	DN32-DN50	-	160	133/245*	140	55	78	1,35/1,78*
FF...	-	DN32-DN50	230	152/250*	165	67,5	84,5	2,5/2,93*
FF...	-	DN 65	290	180/260*	211	90	90	5,3/5,73*
FF...	-	DN 80	310	195/260*	211	97,5	97,5	5,7/6,13*
FF...	-	DN 100	350	210/300*	260	105	105	9,8/10,23*
FF...	-	DN 125	480	300/392*	328	125,5	173,5	25/25,43*
FF...	-	DN 150	480	304/392*	328	130	174	26,2/26,63*
FF...	-	DN 200	600	382/510*	450	165	217	50/50,43*
FF...	-	DN 250	673	457/581*	510	198	259	71/71,43*
FF...	-	DN 300	737	504/640*	577	220	284	90/90,43*
P. max = 0,6 МПа								
FMC...	DN15-DN25 (compact)	-	70	61	69	22	39	0,35
FM...	DN15-DN25	-	120	76	94	30	46	0,5
FGM...	DN32-DN50	-	160	133/245*	140	55	78	1,35/1,78*
FF...	-	DN32-DN50	230	152/250*	165	67,5	84,5	2,5/2,93*
FF...	-	DN 65	290	180/260*	211	90	90	5,3/5,73*
FF...	-	DN 80	310	195/260*	211	97,5	97,5	5,7/6,13*
FF...	-	DN 100	350	210/300*	260	105	105	15/15,43*
FF...	-	DN 125	480	305/392*	328	125,5	178,5	25/25,43*
FF...	-	DN 150	480	309/392*	328	130	179	26,2/26,63*
FF...	-	DN 200	600	382/510*	450	165	217	50/50,43*
FF...	-	DN 250	673	457/581*	510	198	259	71/71,43*
FF...	-	DN 300	737	504/640*	577	220	284	90/90,43*

* - габаритные размеры и вес фильтров с индикатором перепада давления DPG 1,5.



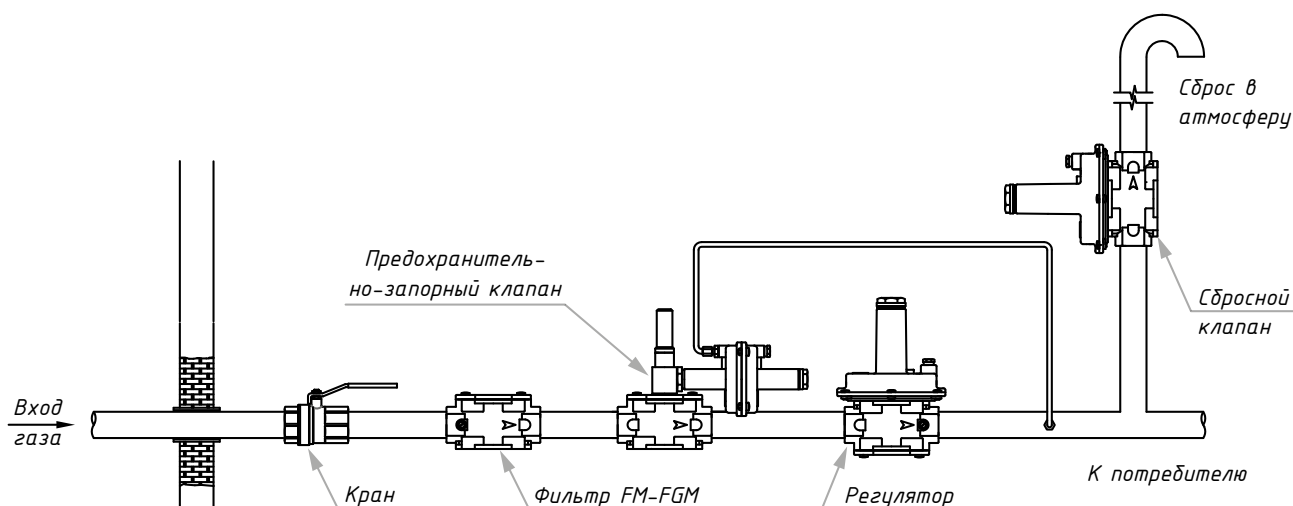
Монтаж

Монтаж должен проводиться специализированной строительно-монтажной организацией в соответствии с утвержденным проектом, техническими условиями на производство строительно-монтажных работ.

КАТЕГОРИЧЕСКИ ЗАПРЕЩАЕТСЯ ПРОИЗВОДИТЬ МОНТАЖНЫЕ РАБОТЫ ПРИ НАЛИЧИИ ДАВЛЕНИЯ РАБОЧЕЙ СРЕДЫ В ТРУБОПРОВОДЕ

Указания по монтажу

- Давление в системе НЕ ДОЛЖНО ПРЕВЫШАТЬ максимального значения, указанного на паспортной табличке изделия.
- Фильтр монтируется, как правило, до средств управления и учета газа, таким образом, чтобы стрелка на корпусе была направлена к газопотребляющему устройству.
- Фильтры DN15 - DN300 могут монтироваться как на горизонтальном, так и на вертикальном трубопроводе.
- При монтаже необходимо следить, чтобы в устройство не попал мусор или металлическая стружка.
- При использовании фланцевого соединения входной и выходной контрфланцы должны быть строго параллельны друг другу во избежание чрезмерных механических нагрузок на корпус устройства. При монтаже важно точно рассчитать зазор, необходимый для уплотнительных прокладок. При слишком большом зазоре не пытайтесь устранить проблему, перетягивая болты устройства.
- После монтажа необходимо проверить герметичность системы.

Схема монтажа

Регуляторы давления газа.
Стабилизаторы и
регуляторы со встроенным ПСК.
Регуляторы соотношения и ноль-регуляторы.

FRG/2MC – RG/2MC	63
FRG/2MCS – RG/2MCS.....	69
AG/RC	73

Обозначения

1 2 3 4
FC 09 0020 010

1	Номер диапазона настройки
2	Версия
3	Соединение
4	Код

1. Код

Тип	Код	Соединение	P. max, МПа	Наличие встроенного фильтра
FRG/2MC	FC	DN 15 ÷ DN 100	0,1 - 0,2	да
RG/2MC	RC	DN 15 ÷ DN 100	0,1 - 0,2	нет
RG/2MC	RC	DN 125 ÷ DN 150	0,1	нет

2. Соединение

Резьбовое соединение		Фланцевое соединение	
Обозначение	Трубная резьба	Обозначение	Соответствие ГОСТ 12820-80
02	DN 15 (G 1/2")		
03	DN 20 (G 3/4")		
04	DN 25 (G 1")	25	DN 25 (PN16)
05	DN 32 (G 1 1/4")	32	DN 32 (PN16)
06	DN 40 (G 1 1/2")	40	DN 40 (PN16)
07	DN 50 (G 2")	50	DN 50 (PN16)
		08	DN 65 (PN16)
		09	DN 80 (PN25)
		10	DN 100 (PN16)
		11	DN 125 (PN16)
		12	DN 150 (PN16)

3. Версия

- « 02 » - регулятор P. max ≤ 0,1 МПа с выходным давлением P2 < 20,0 кПа
- «0022» - регулятор P. max ≤ 0,1 МПа с выходным давлением P2 > 20,0 кПа
- «0020» - регулятор P. max > 0,1 МПа с выходным давлением P2 < 20,0 кПа
- «0030» - регулятор P. max > 0,1 МПа с выходным давлением P2 > 20,0 кПа
- «0055» - регулятор с пилотом P. max ≤ 0,1 МПа с выходным давлением P2 > 20,0 кПа
- «0062» - регулятор с пилотом P. max > 0,1 МПа с выходным давлением P2 > 20,0 кПа

4. Диапазон настройки выходного давления (см. Коды регуляторов)

Обозначение	Номер настройки пружины.
010	
020	
030	Если 010 - номер первой настройки,
040	то 020 - номер второй настройки и так далее.
050	
060	

FRG/2MC – RG/2MC

Описание и назначение

Регулятор давления газа RG/2MC или регулятор давления газа со встроенным фильтром FRG/2MC предназначен для снижения и автоматического поддержания давления газа «после себя» на заданном значении, не зависимо от изменения входного давления и расхода газа. Регулятор оснащен регулирующей пружиной, позволяющей понизить давление на выходе. Минимальное давление на выходе зависит от типа используемой пружины.



Технические характеристики

Наименование параметра	Серия	
	FRG/2MC	RG/2MC
Рабочая среда	метан, сжиженный газ, азот (сухие неагрессивные газы), биогаз	
Резьбовые соединения, Rp	DN15, DN20, DN25, DN32, DN40, DN50 согласно EN 10226	
Фланцевые соединения, PN16, соответствует ГОСТ 33259-2015	DN25, DN32, DN40, DN50, DN65, DN80-PN25 , DN100	
Макс. рабочее давление, МПа	0,1; 0,2	
Макс. давление опрессовки, МПа	1,25×P1	
Макс. температура окружающей среды	-40 ÷ +60 °C	
Макс. поверхностная температура	60 °C	
Степень фильтрации	50 мкм	-
Класс герметичности	A	
Монтажное положение	вертикальное, горизонтальное	
Срок службы	40 лет	

Сведения о сертификации

- Декларация о соответствии ЕАЭС N RU Д-ИТ.БЛ08.В.03194 по 28.03.2023г.
- Декларация о соответствии ТС по схеме 5д ЕАЭС N RU Д-ИТ.БЛ08.В.01269 по 28.12.2021 г.
- Сертификат Соответствия ГАЗСЕРТ №ЮАЧ0.ИТ.1401.Н00162 по 10.03.2019 г.

Биогаз

Регуляторы оснащаются уплотнениями из витона. В коде добавляется «В».
 Пример кода: *FC10B 020*.

Мембраны и уплотнения из витона

Регуляторы оснащаются уплотнениями и мембранами из витона. В коде добавляется «W».
 Пример кода: *FC10W 020*.

Обработка катафорезом

В помещения с агрессивной внешней средой необходимо устанавливать регуляторы, обработанные специальным антикоррозийным составом методом катафореза. В коде добавляется «К».
 Пример кода: *FC10K 020*.

Совмещенная версия

Совмещенная версия является устойчивой к внешним и внутренним воздействиям.
 Пример кода: *FC10BWK 020*.

FRG/2MC с входным давлением P. max = 0,1 МПа

Коды регуляторов FRG/2MC DN15-DN20-DN25 (со встроенным фильтром)

Диапазон настройки выходного давления, кПа	Код резьбового соединения			Код фланцевого соединения
	DN 15	DN 20	DN 25	DN 25
1,0 ÷ 2,8	FC02 010	FC03 010	FC04 010	FC25 010
1,8 ÷ 4,0	FC02 020	FC03 020	FC04 020	FC25 020
4,0 ÷ 11,0	FC02 030	FC03 030	FC04 030	FC25 030
11,0 ÷ 15,0	FC02 040	FC03 040	FC04 040	FC25 040
15,0 ÷ 20,0	FC02 050	FC03 050	FC04 050	FC25 050
20,0 ÷ 60,0	FC02 060	FC03 060	FC04 060	FC25 060

Коды регуляторов FRG/2MC DN32-DN40-DN50 (со встроенным фильтром)

Диапазон настройки выходного давления, кПа	Код резьбового соединения			Код фланцевого соединения		
	DN 32	DN 40	DN 50	DN 32	DN 40	DN 50
0,8 ÷ 1,3	FC05 010	FC06 010	FC07 010	FC32 010	FC40 010	FC50 010
1,3 ÷ 2,3	FC05 020	FC06 020	FC07 020	FC32 020	FC40 020	FC50 020
2,0 ÷ 3,6	FC05 030	FC06 030	FC07 030	FC32 030	FC40 030	FC50 030
3,3 ÷ 5,8	FC05 040	FC06 040	FC07 040	FC32 040	FC40 040	FC50 040
5,5 ÷ 10,0	FC05 050	FC06 050	FC07 050	FC32 050	FC40 050	FC50 050
9,0 ÷ 19,0	FC05 060	FC06 060	FC07 060	FC32 060	FC40 060	FC50 060
19,0 ÷ 40,0*	FC050022 020	FC060022 020	FC070022 020	FC320022 020	FC400022 020	FC500022 020

* - версия регулятора с усиленной мембраной

Коды регуляторов FRG/2MC DN65-DN80-DN100 (со встроенным фильтром)

Диапазон настройки выходного давления, кПа	Код фланцевого соединения		
	DN 65	DN 80	DN 100
0,7 ÷ 1,8	FC08 010	FC09 010	-
1,3 ÷ 2,7	FC08 020	FC09 020	-
2,2 ÷ 5,0	FC08 030	FC09 030	-
5,0 ÷ 13,0	FC08 040	FC09 040	-
11,0 ÷ 20,0	FC08 050	FC09 050	-
0,7 ÷ 1,6	-	-	FC10 010
1,5 ÷ 2,7	-	-	FC10 020
2,7 ÷ 5,5	-	-	FC10 030
5,5 ÷ 13,0	-	-	FC10 040
13,0 ÷ 20,0	-	-	FC10 050
20,0 ÷ 60,0#	FC080055 060	FC090055 060	FC100055 060

- версия регулятора «с пилотом»

Пример кода регулятора без фильтра: RC04 020 (см. Обозначение).

FRG/2MC с входным давлением P. max = 0,1÷0,2 МПа

Коды регуляторов FRG/2MC DN15-DN20-DN25 (со встроенным фильтром)

Диапазон настройки выходного давления, кПа	Код резьбового соединения			Код фланцевого соединения
	DN 15	DN 20	DN 25	DN 25
0,9 ÷ 2,2	FC020020 010	FC030020 010	FC040020 010	FC250020 010
2,0 ÷ 4,0	FC020020 020	FC030020 020	FC040020 020	FC250020 020
4,0 ÷ 11,0	FC020020 030	FC030020 030	FC040020 030	FC250020 030
11,0 ÷ 15,0	FC020020 040	FC030020 040	FC040020 040	FC250020 040
15,0 ÷ 20,0	FC020020 050	FC030020 050	FC040020 050	FC250020 050
20,0 ÷ 60,0	FC020020 060	FC030020 060	FC040020 060	FC250020 060

Коды регуляторов FRG/2MC DN32-DN40-DN50 (со встроенным фильтром)

Диапазон настройки выходного давления, кПа	Код резьбового соединения			Код фланцевого соединения		
	DN 32	DN 40	DN 50	DN 32	DN 40	DN 50
1,2 ÷ 3,5	FC050020 020	FC060020 020	FC070020 020	FC320020 020	FC400020 020	FC500020 020
3,0 ÷ 5,0	FC050020 030	FC060020 030	FC070020 030	FC320020 030	FC400020 030	FC500020 030
4,0 ÷ 6,0	FC050020 040	FC060020 040	FC070020 040	FC320020 040	FC400020 040	FC500020 040
6,0 ÷ 9,5	FC050020 050	FC060020 050	FC070020 050	FC320020 050	FC400020 050	FC500020 050
9,0 ÷ 19,0	FC050020 060	FC060020 060	FC070020 060	FC320020 060	FC400020 060	FC500020 060
19,0 ÷ 40,0*	FC050030 020	FC060030 020	FC070030 020	FC320030 020	FC400030 020	FC500030 020

* - версия регулятора с усиленной мембраной

Коды регуляторов FRG/2MC DN65-DN80-DN100 (со встроенным фильтром)

Диапазон настройки выходного давления, кПа	Код фланцевого соединения		
	DN 65	DN 80	DN 100
0,7 ÷ 1,8	FC080020 010	FC090020 010	-
1,3 ÷ 2,7	FC080020 020	FC090020 020	-
2,2 ÷ 5,0	FC080020 030	FC090020 030	-
5,0 ÷ 13,0	FC080020 040	FC090020 040	-
11,0 ÷ 20,0	FC080020 050	FC090020 050	-
0,7 ÷ 1,6	-	-	FC100020 010
1,5 ÷ 2,7	-	-	FC100020 020
2,7 ÷ 5,5	-	-	FC100020 030
5,5 ÷ 13,0	-	-	FC100020 040
13,0 ÷ 20,0	-	-	FC100020 050
20,0 ÷ 60,0#	FC080062 060	FC090062 060	FC100062 060

- версия регулятора «с пилотом»

Пример кода регулятора без фильтра: RC040020 020 (см. Обозначение).

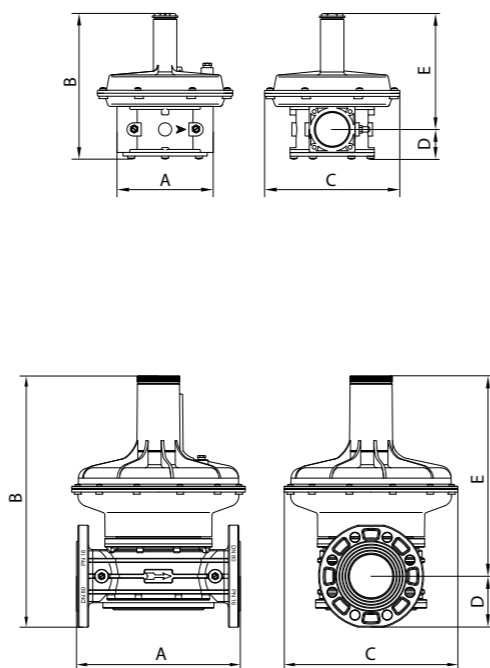
RG/2MC с входным давлением $P_{max} = 0,1$ МПа

Коды регуляторов RG/2MC DN125-DN150 (без встроенного фильтра)

Диапазон настройки выходного давления, кПа	Код фланцевого соединения	
	DN 125	DN 150
2,0 ÷ 15,0	RC11 020	RC12 020
10,0 ÷ 25,0	RC11 030	RC12 030
23,0 ÷ 35,0	RC11 040	RC12 040
30,0 ÷ 45,0	RC11 050	RC12 050
45,0 ÷ 60,0#	RC110055 060	RC120055 060

Габаритные размеры

Резьбовые	Фланцевые	Габариты, мм					Масса, кг
		A	B	C	D	E	
DN 15	-	120	194	140	39	155	1,3
DN 20	-	120	194	140	39	155	1,3
DN 25	-	120	194	140	39	155	1,3
DN 32	-	160	245	225	50	195	3,2
DN 40	-	160	245	225	50	195	3,2
DN 50	-	160	245	225	50	195	3,2
-	DN 25	192	213	140	58	155	4
-	DN 32	230	285	225	67	218	4,5
-	DN 40	230	285	225	67	218	4,5
-	DN 50	230	285	225	67	218	4,5
-	DN 65	290	470	330	89	381	12,1
-	DN 65#	290	520	330	89	431	12,8
-	DN 80	310	478	330	97	381	12,5
-	DN 80#	310	528	330	97	431	13
-	DN 100	350	504	330	105	399	17,7
-	DN 100#	350	550	330	105	445	18,2
-	DN 125	480	1000	560	180	820	70,0
-	DN 125#	480	750	560	180	570	61,8
-	DN 150	480	1000	560	180	820	72,5
-	DN 150#	480	750	560	180	570	61,8



- версия с регулятора «с пилотом».

Диаграмма пропускной способности регулятора RG/2MC (без фильтра)

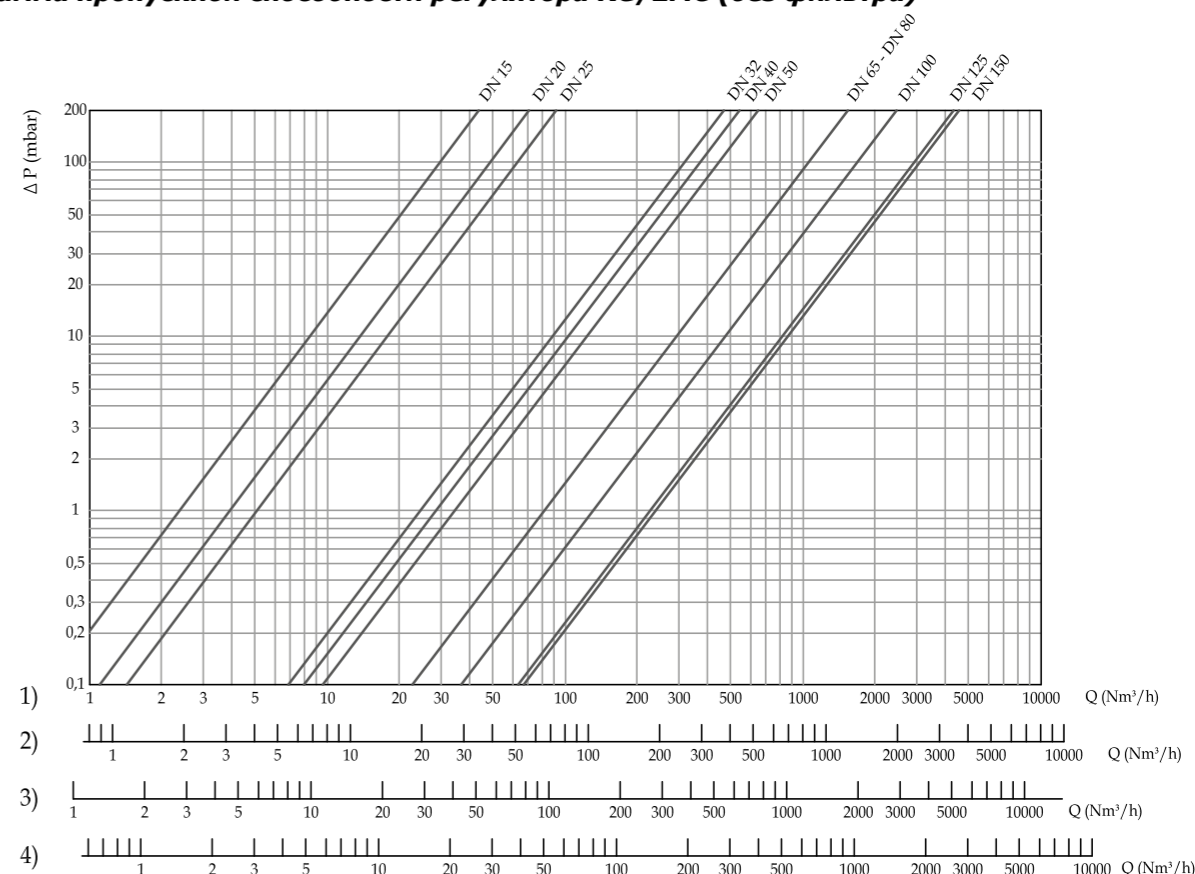
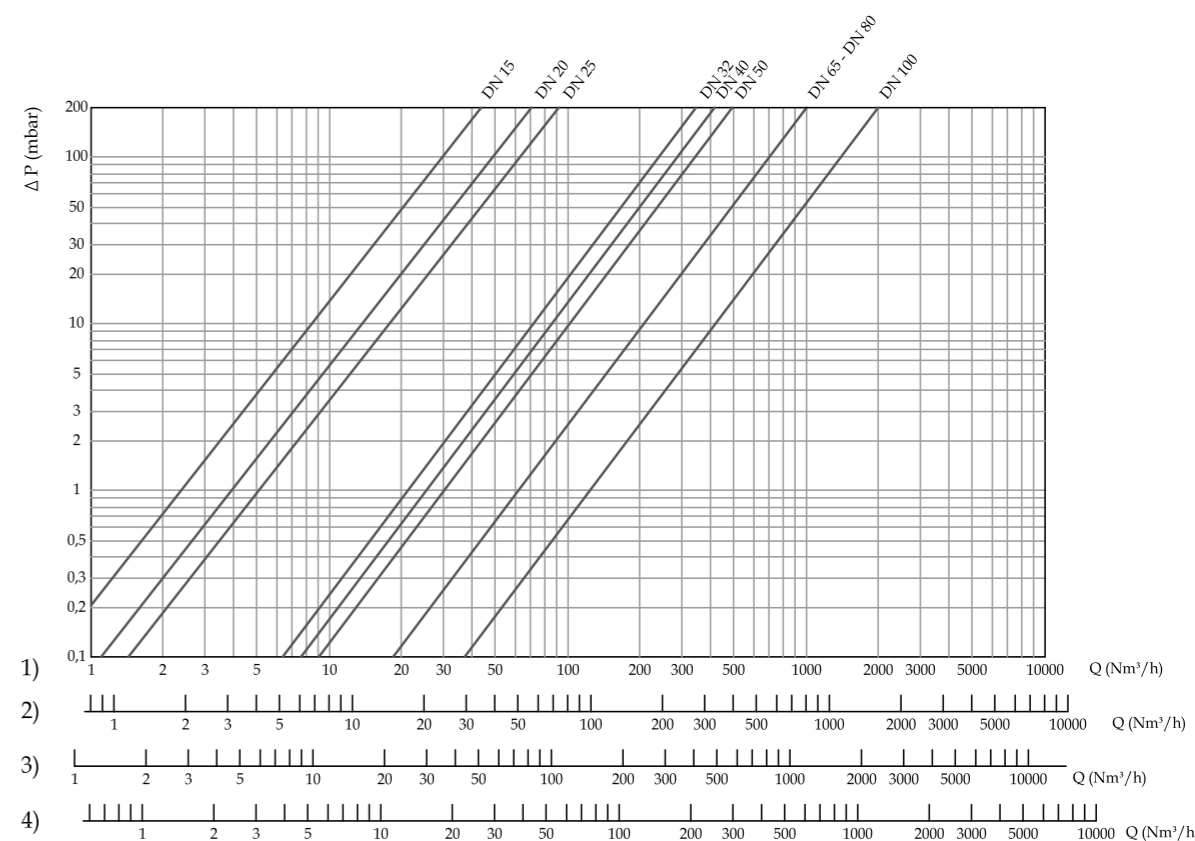


Диаграмма пропускной способности регулятора FRG/2MC (с фильтром)



1) метан; 2) воздух; 3) коксовый газ; 4) сжиженный газ

Подбор регулятора по размеру трубы

Очень важно правильно подобрать соответствующий регулятор. В первую очередь необходимо знать:

1. Давление на входе (P1) до регулятора.

2. Давление на выходе (P2) после регулятора, необходимое для достижения нужного расхода (Q, $\text{нм}^3/\text{час}$).

На основе этой информации подбирается регулятор, максимально соответствующий условиям использования. Регуляторы-стабилизаторы DN15-DN100 имеют встроенную импульсную линию, поэтому подбор ведется с учетом размера газовой трубы на выходе из регулятора.

Скорость потока газа не должна превышать 30 м/с (ниже в таблице представлены идеальные максимальные значения).

Соединения	Q макс., $\text{нм}^3/\text{час}$	скорость потока, м/с
DN 15	~ 19	~ 30
DN 20	~ 34	~ 30
DN 25	~ 53	~ 30
DN 32	~ 87	~ 30
DN 40	~ 136	~ 30
DN 50	~ 212	~ 30
DN 65	~ 358	~ 30
DN 80	~ 543	~ 30
DN 100	~ 848	~ 30

FRG/2MCS – RG/2MCS

Описание и назначение

Регулятор давления газа RG/2MCS (FRG/2MC - с фильтром) предназначен для снижения и автоматического поддержания давления газа «после себя» на заданном значении независимо от изменения входного давления и расхода газа. Регулятор оснащен встроенным предохранительно-сбросным клапаном.



Технические характеристики

Наименование параметра	Серия	
	FRG/2MCS	RG/2MCS
Рабочая среда	метан, сжиженный газ, азот (сухие неагрессивные газы), биогаз	
Резьбовые соединения, Rp, согласно EN 10226	DN15, DN20, DN25	DN15, DN20, DN25, DN32, DN40, DN50
Фланцевые соединения, PN16, соответствует ГОСТ 33259-2015	DN25	DN32, DN40, DN50, DN65, DN80-PN25 , DN100
Макс. рабочее давление, МПа	0,6	
Диаметр седла, мм	DN15, DN20, DN25 – 17 мм	
	DN32, DN40, DN50 – 25 мм	
	DN65, DN,80 DN100 – 55 мм	
Макс. давление опрессовки, МПа	1,25×P1	
Неравномерность регулирования	±10%	
Макс. температура окружающей среды	-40 ÷ +60 °С	
Макс. поверхностная температура	60 °С	
Степень фильтрации	50 μм	-
Класс герметичности	А	
Монтажное положение	вертикальное, горизонтальное	
Срок службы	40 лет	

Сведения о сертификации

- Декларация о соответствии ЕАЭС N RU Д-ИТ.БЛ08.В.03194 по 28.03.2023г.
- Декларация о соответствии ТС по схеме 5д ЕАЭС N RU Д-ИТ.БЛ08.В.01269 по 28.12.2021 г.
- Сертификат Соответствия ГАЗСЕРТ №ЮАЧ0.ИТ.1401.Н00162 по 10.03.2019 г.

Биогаз

Регуляторы оснащаются уплотнениями из витона. В коде добавляется «В».
Пример кода: *RCS10B 120*.

Мембраны и уплотнения из витона

Регуляторы оснащаются уплотнениями и мембранами из витона. В коде добавляется «W».
Пример кода: *RCS10W 120*.

Обработка катафорезом

В помещения с агрессивной внешней средой необходимо устанавливать регуляторы, обработанные специальным антикоррозийным составом методом катафореза. В коде добавляется «K».
Пример кода: *RCS10K 120*.

Совмещенная версия

Совмещенная версия является устойчивой к внешним и внутренним воздействиям.
Пример кода: *RCS10BWK 120*.

Коды регуляторов

Диапазон настройки выходного давления, кПа	Диапазон настройки ПСК, кПа	Код регулятора резьбового соединения со встроенным фильтром		
		DN 15	DN 20	DN 25
2,0 ÷ 3,0	2,3 ÷ 9,0	FCS020000 110	FCS030000 110	FCS040000 110
3,0 ÷ 9,0	3,4 ÷ 15,0	FCS020000 120	FCS030000 120	FCS040000 120
9,0 ÷ 17,0	10,0 ÷ 23,0	FCS020000 130	FCS030000 130	FCS040000 130
17,0 ÷ 40,0	19,5 ÷ 60,0	FCS020000 140*	FCS030000 140*	FCS040000 140*
30,0 ÷ 65,0	34,0 ÷ 85,0	FCS020000 150*	FCS030000 150*	FCS040000 150*
60,0 ÷ 150,0	64,0 ÷ 170,0	FCS020000 160*	FCS030000 160*	FCS040000 160*

Диапазон настройки выходного давления, кПа	Диапазон настройки ПСК, кПа	Код регулятора		
		DN 32	DN 40	DN 50

резьбовое соединение

1,5 ÷ 3,3	1,7 ÷ 7,3	RCS050000 120	RCS060000 120	RCS070000 120
3,2 ÷ 6,0	3,6 ÷ 10,0	RCS050000 130	RCS060000 130	RCS070000 130
5,0 ÷ 9,5	5,7 ÷ 17,5	RCS050000 140	RCS060000 140	RCS070000 140
8,5 ÷ 18,0	9,8 ÷ 26,0	RCS050000 150	RCS060000 150	RCS070000 150
15,0 ÷ 35,0	17,5 ÷ 47,0	RCS050000 160*	RCS060000 160*	RCS070000 160*
30,0 ÷ 50,0	34,5 ÷ 62,0	RCS050000 170*	RCS060000 170*	RCS070000 170*
50,0 ÷ 80,0	55,0 ÷ 92,0	RCS050000 180**	RCS060000 180**	RCS070000 180**

фланцевое соединение

1,5 ÷ 3,3	1,7 ÷ 7,3	RCS320000 120	RCS400000 120	RCS500000 120
3,2 ÷ 6,0	3,6 ÷ 10,0	RCS320000 130	RCS400000 130	RCS500000 130
5,0 ÷ 9,5	5,7 ÷ 17,5	RCS320000 140	RCS400000 140	RCS500000 140
8,5 ÷ 18,0	9,8 ÷ 26,0	RCS320000 150	RCS400000 150	RCS500000 150
15,0 ÷ 35,0	17,5 ÷ 47,0	RCS320000 160*	RCS400000 160*	RCS500000 160*
30,0 ÷ 50,0	34,5 ÷ 62,0	RCS320000 170*	RCS400000 170*	RCS500000 170*
50,0 ÷ 80,0	55,0 ÷ 92,0	RCS320000 180**	RCS400000 180**	RCS500000 180**

* - версии регулятора с усиленной мембраной;

** - версии регулятора с двойной мембраной.

Диапазон настройки выходного давления, кПа	Диапазон настройки ПСК, кПа	Код регулятора фланцевое соединение		
		DN 65	DN 80	DN 100
1,3 ÷ 2,7	1,5 ÷ 7,7	RCS080000 110	RCS090000 110	RCS100000 110
2,2 ÷ 5,8	2,6 ÷ 10,8	RCS080000 120	RCS090000 120	RCS100000 120
5,0 ÷ 13,0	5,8 ÷ 18,0	RCS080000 130	RCS090000 130	RCS100000 130
11,0 ÷ 20,0	13,0 ÷ 30,0	RCS080000 140	RCS090000 140	RCS100000 140
17,0 ÷ 40,0	20,0 ÷ 60,0	RCS080055 150#	RCS090000 150#	RCS100055 150#
30,0 ÷ 50,0	34,0 ÷ 85,0	RCS080055 160#	RCS090000 160#	RCS100055 160#
53,0 ÷ 130,0	57,0 ÷ 330,0	RCS080055 170#	RCS090000 170#	RCS100055 170#
80,0 ÷ 150,0	84,0 ÷ 350,0	RCS080055 180#	RCS090000 180#	RCS100055 180#

- версия «с пилотом».

Таблица пропускной способности регуляторов FRG/2MCS (RG/2MCS) DN15-DN20-DN25

DN	P1, МПа	P2, кПа							
		2,0	3,0	5,0	10,0	20,0	30,0	35,0	40,0
		стандартная мембрана				усиленная мембрана			
15	0,05	25	37	50	60	85	70	40	40
	0,1	27	37	50	62	85	90	90	90
	0,2	30	37	50	62	85	90	90	100
	0,3-0,4	30	39	50	62	85	90	90	100
	0,5-0,6	37	39	50	62	85	90	90	100
20	0,05	42	50	70	100	86	86	70	65
	0,1	42	50	70	100	100	100	120	120
	0,2	50	55	70	100	100	100	120	120
	0,3-0,4	50	55	70	100	100	100	120	120
	0,5-0,6	50	55	70	100	100	100	120	120
25	0,05	100	100	100	100	100	100	75	75
	0,1	100	100	100	100	100	100	120	120
	0,2	100	100	100	100	100	100	120	120
	0,3-0,4	100	100	100	100	100	100	120	120
	0,5-0,6	100	100	100	100	100	100	120	120

в таблице указана пропускная способность регуляторов давления газа, нм³/ч (метан)

Таблица пропускной способности регуляторов RG/2MCS DN32-DN40-DN50

DN	P1, МПа	P2, кПа								
		2,0	3,0	5,0	10,0	20,0	30,0	40,0	60,0	80,0
		стандартная мембрана				усиленная мембрана				
32	0,05	185	185	198	150	110	110	110	-	-
	0,1	350	370	370	290	250	250	250	240	230
	0,2	470	495	540	520	495	495	700	680	660
	0,3	470	495	740	815	790	890	930	1000	1000
	0,4	470	495	740	850	960	1100	1100	1200	1300
	0,5-0,6	470	495	740	850	960	1100	1100	1200	1300
40	0,05	220	220	220	200	135	135	115	-	-
	0,1	400	400	400	370	290	290	270	260	240
	0,2	740	740	740	790	590	590	740	680	620
	0,3	960	1090	1090	1090	890	940	970	970	960
	0,4	990	1140	1240	1190	1340	1190	1300	1280	1260
50	0,5-0,6	990	1140	1240	1190	1390	1200	1500	1500	1500
	0,05	248	248	300	290	245	186	150	-	-
	0,1	446	446	446	440	372	320	470	380	210
	0,2	850	818	818	818	740	645	830	790	740
	0,3	1230	1280	1230	1240	1140	1100	1100	1150	1110
50	0,4	1500	1440	1500	1500	1480	1480	1470	1430	1410
	0,5-0,6	1500	1500	1500	1500	1490	1480	1500	1500	1500

в таблице указана пропускная способность регуляторов давления газа, нм³/ч (метан)

коэффициент пересчета на другие газы:

воздух = 0,806; городской газ (метан с примесями) = 1,177; сжиженный газ (пропан-бутан) = 0,62.

Таблица пропускной способности регуляторов RG/2MCS DN65-DN80-DN100

DN	P1, МПа	P2, кПа								
		2,0	3,0	5,0	10,0	20,0	25,0	30,0	40,0	50,0
		стандартная мембрана					усиленная мембрана			
65	0,05	1000	1100	1090	1100	1050	450	450	380	-
	0,1	1490	1240	1450	1670	1600	800	1000	940	900
	0,2	1800	2125	1850	2100	2400	2300	2300	2300	2300
	0,3	1625	2230	2230	2250	2600	3000	3200	3300	3400
	0,4	1670	1380	2400	2400	2700	3500	3700	3900	4100
	0,5-0,6	1750	1480	1850	1950	2850	3500	3780	4000	4400
80	0,05	1350	1450	1240	1350	1240	450	450	400	-
	0,1	1950	2150	2100	2350	2200	1000	1000	1000	1000
	0,2	2450	2650	3100	3450	3400	2300	2350	2350	2350
	0,3	2450	2600	2850	3450	3900	3500	3500	3500	3500
	0,4	2450	2700	3100	3700	3900	3700	3800	4400	4500
	0,5-0,6	2600	2700	3200	3840	4000	3700	3900	4460	4580
100	0,05	1670	1500	1500	1700	1270	450	450	400	-
	0,1	2400	2400	2480	2400	2300	1050	1200	1280	1300
	0,2	3100	3200	3700	3800	3700	2100	2500	2800	2900
	0,3	3800	3800	4900	5000	5000	4300	4300	4400	4500
	0,4	3800	3800	4900	5000	5000	5000	5000	5200	5400
	0,5-0,6	3800	3800	4900	5000	5000	5200	5200	5800	5900

Габаритные размеры

		Габариты, мм					Масса, кг		
Резьбовые	Фланцевые	A	B	C	D	E			
DN 15	-	120	194	140	39	155	1,3		
DN 20	-	120	194	140	39	155	1,3		
DN 25	-	120	194	140	39	155	1,3		
DN 32	-	160	245	225	48	197	3,2		
DN 40	-	160	245	225	48	197	3,2		
DN 50	-	160	245	225	48	197	3,2		
-	DN 25	192	213	140	57	155	4		
-	DN 32	230	285	225	67	218	4,5		
-	DN 40	230	285	225	67	218	4,5		
-	DN 50	230	285	225	67	218	4,5		
-	DN 65	290	473	330	89	384	12,1		
-	DN 65#	290	518	330	89	429	12,8		
-	DN 80	310	480	330	97	383	12,5		
-	DN 80#	310	525	330	97	428	13		
-	DN 100	350	508	330	105	403	17,7		
-	DN 100#	350	551	330	105	446	18,2		

- регулятор «с пилотом».

AG/RC

Описание и назначение

Устройство AG/RC может использоваться в качестве газоснабжения газопоршневых, газомоторных установок и газогорелочных устройств.

Возможно применять как:

- Ноль-регулятор давления для поддержания нулевого выходного давления при изменении расхода газа;
- Регулятор соотношения для смешивания газ/воздух и поддержания постоянным давление газовой смеси путем изменения давления воздуха.

При использовании AG/RC в качестве регулятора отношений, его можно настроить на соотношение смеси газ/воздух = 1:1 или, используя комплект изменения соотношения смешивания от 1:1 до 1:10. Он также может оснащаться комплектом для получения соотношения смеси газ/воздух от 1:1 до 10:1.

Муфтовые соединения DN15-DN25 доступны в компактном исполнении (модель AGP).



Технические характеристики

Наименование параметра	Серия
	AG/RC
Рабочая среда	метан, сжиженный газ, азот (сухие неагрессивные газы), биогаз
Резьбовые соединения, Rp согласно EN 10226	DN15, DN20, DN25, DN32, DN40, DN50
Фланцевые соединения, PN16, соответствует ГОСТ 33259-2015	DN32, DN40, DN50, DN65, DN80-PN25 , DN100
Макс. рабочее давление, МПа	0,05
Макс. давление опрессовки, МПа	1,25×P1
Диапазон настройки выходного давления	0,02 ÷ 12,0 кПа
Макс. температура окружающей среды	-40 ÷ +60 °С
Макс. поверхностная температура	60 °С
Степень фильтрации	50 мкм
Класс герметичности	A
Монтажное положение	горизонтальное (пружиной вниз)
Срок службы	40 лет

Сведения о сертификации

- Декларация о соответствии ЕАЭС N RU Д-ИТ.БЛ08.В.03194 по 28.03.2023г.
- Декларация о соответствии ТС по схеме 5д ЕАЭС N RU Д-ИТ.БЛ08.В.01269 по 28.12.2021 г.

Биогаз

Регуляторы оснащаются уплотнениями из витона. В коде добавляется «В».

Пример кода: *AG10B*.

Мембраны и уплотнения из витона

Регуляторы оснащаются уплотнениями и мембранами из витона. В коде добавляется «W».

Пример кода: *AG10W*.

Обработка катафорезом

В помещения с агрессивной внешней средой необходимо устанавливать регуляторы, обработанные специальным антикоррозийным составом методом катафореза. В коде добавляется «K».

Пример кода: *AG10K*.

Совмещенная версия

Совмещенная версия является устойчивой к внешним и внутренним воздействиям.

Пример кода: *AG10BWK*.

Коды ноль-регуляторов и регуляторов соотношения AG/RC

Соединение	Код		
	ноль-регулятор газ/воздух = 1:1	Регулятор соотношения газ/воздух = 1:1 ÷ 1:10	Регулятор соотношения газ/воздух = 1:1 ÷ 10:1
резьба			
DN 15#	AGP02	AGP02R	-
DN 20#	AGP03	AGP03R	-
DN 25#	AGP04	AGP04R	-
DN 15	AG02	AG02R	AG02I
DN 20	AG03	AG03R	AG03I
DN 25	AG04	AG04R	AG04I
DN 32	AG05	AG05R	AG05I
DN 40	AG06	AG06R	AG06I
DN 50	AG07	AG07R	AG07I
фланец			
DN 32	AG32	AG32R	AG32I
DN 40	AG40	AG40R	AG40I
DN 50	AG50	AG50R	AG50I
DN 65	AG08	AG08R	AG08I
DN 80	AG09	AG09R	AG09I
DN 100	AG10	AG10R	AG10I

Габаритные размеры

Габариты, мм							Масса, кг
Резьбовые	Фланцевые	A	B	C	D	E	
DN 15#	-	120	156	95	115	41	0,8
DN 20#	-	120	156	95	115	41	0,8
DN 25#	-	120	156	95	115	41	0,8
DN 15	-	120	195	140	157	38	1,3
DN 20	-	120	195	140	157	38	1,3
DN 25	-	120	195	140	157	38	1,3
DN 32	-	160	246	225	198	48	3,2
DN 40	-	160	245	225	198	48	3,2
DN 50	-	160	245	225	198	48	3,5
-	DN 25	192	215	140	157	58	3,8
-	DN 32	230	290	140	223	67	4,5
-	DN 40	230	290	140	223	67	4,5
-	DN 50	230	290	140	223	67	4,5
-	DN 65	290	476	330	387	89	12,2
-	DN 80	310	484	330	387	97	12,6
-	DN 100	350	508	330	403	105	17,8

- модель AGP. Компактная версия.

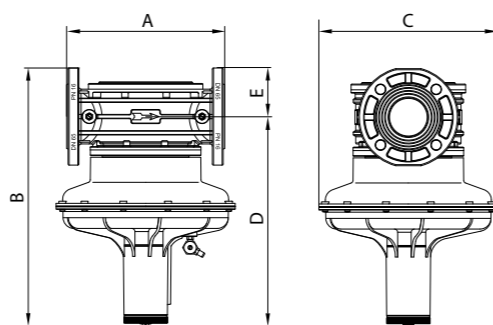
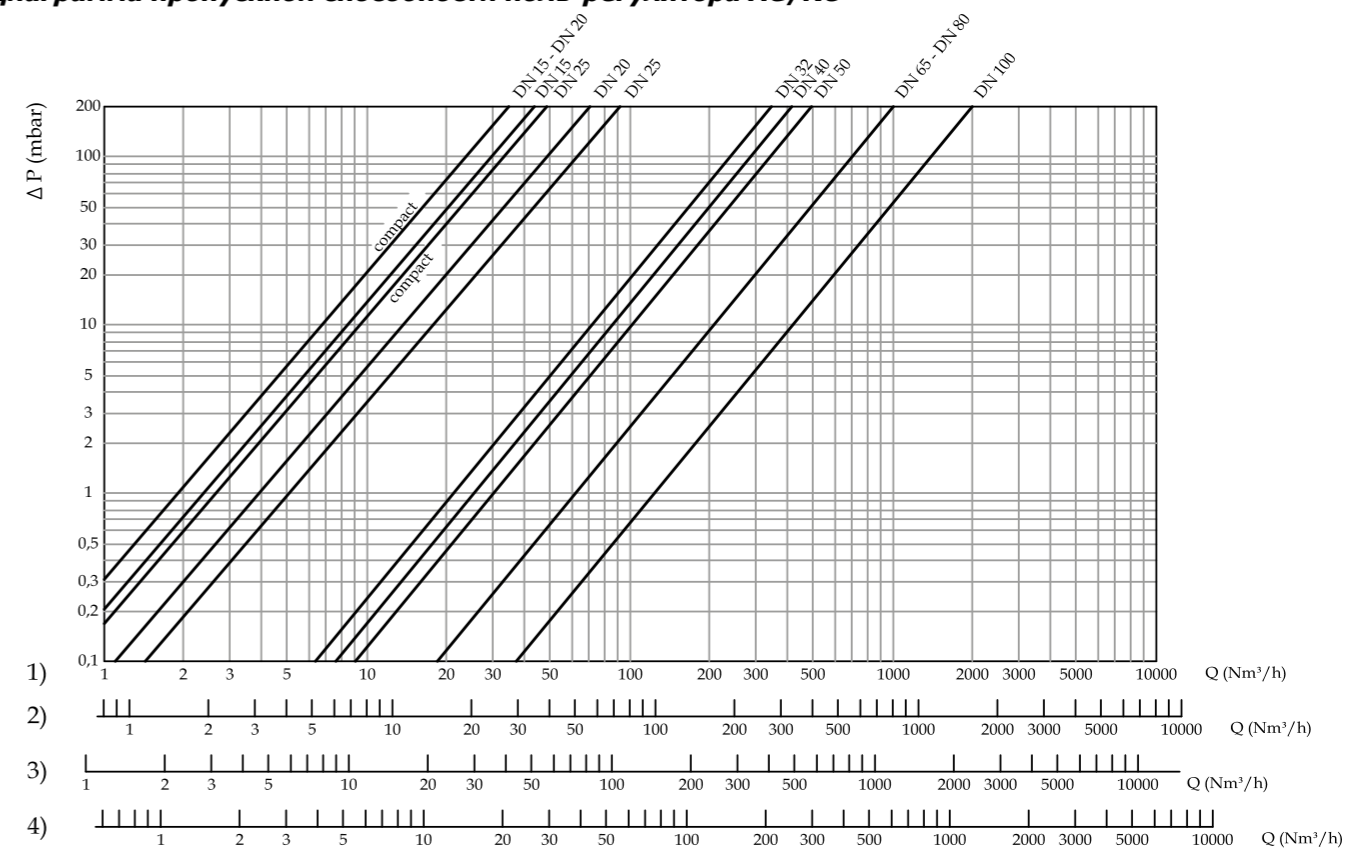


Диаграмма пропускной способности ноль-регулятора AG/RC



1) метан; 2) воздух; 3) коксовый газ; 4) сжиженный газ

Монтаж

Регулятор пригоден для применения в помещениях зоны 1 согласно классификации взрывоопасных зон по ГОСТ Р 51330.9-99. Определение взрывоопасных зон см. в ГОСТ Р 51330.9-99.

Регулятор нельзя устанавливать в местах, где окружающая среда разрушающе действует на алюминий, сталь и каучук.

Настоящее устройство, при условии его монтажа и обслуживания в строгом соответствии с условиями и техническими требованиями данного документа, опасности не представляет. В частности, выбросы регулятором давления воспламеняющихся веществ, при нормальных условиях эксплуатации, не приведут к созданию взрывоопасной атмосферы.

Монтаж должен производиться специализированной строительно-монтажной организацией в соответствии с утвержденным проектом, техническими условиями на производство строительно-монтажных работ.

КАТЕГОРИЧЕСКИ ЗАПРЕЩАЕТСЯ

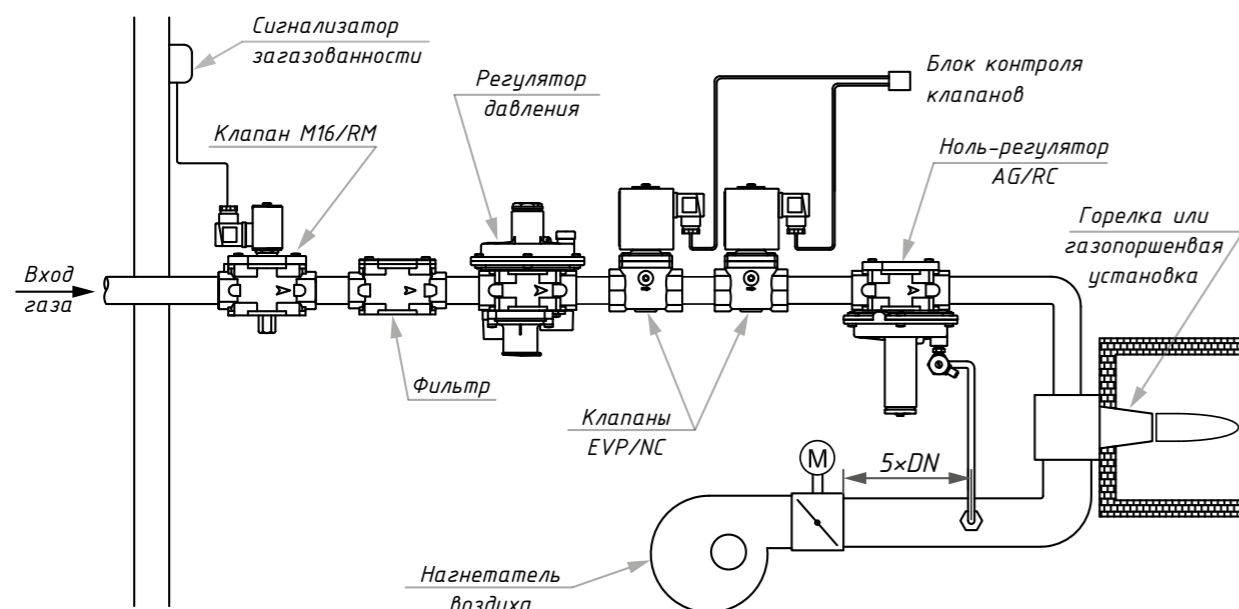
- производить монтажные работы при наличии давления рабочей среды в трубопроводе.

Указания по монтажу

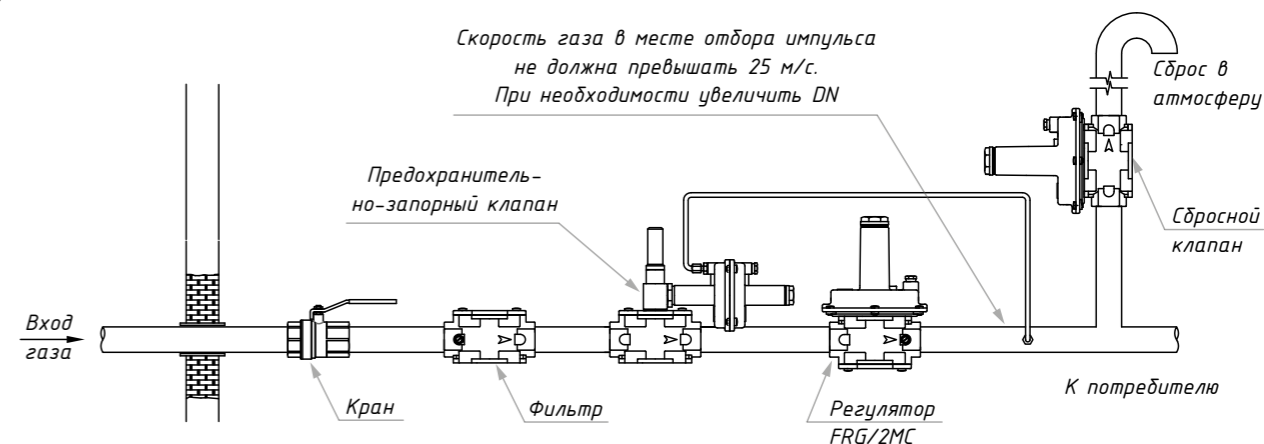
- Монтаж регулятора необходимо осуществлять в соответствии с СП 42-101-2003, ГОСТ Р 53672-2009, ГОСТ Р 54960-2012.
- Давление в системе НЕ ДОЛЖНО ПРЕВЫШАТЬ максимального (**P. max**), указанного на паспортной табличке изделия.
- Регуляторы монтируются таким образом, чтобы стрелка (на корпусе) была направлена к газопотребляющему устройству.
- Регуляторы могут монтироваться как на горизонтальном, так и на вертикальном трубопроводе (кроме DN125-DN150), но рекомендовано установить регулятор рабочей мембраной в горизонтальном положении над газовой трубой.
- Регуляторы соотношения и ноль-регуляторы монтируются на горизонтальном участке газопровода рабочей пружиной вниз.
- При монтаже резьбового регулятора, проверьте длину резьбы на трубе. Не используйте выступающие части в качестве рычага для накручивания регулятора. Используйте соответствующий инструмент.
- При монтаже фланцевого регулятора убедитесь, что ответные фланцы идеально параллельны во избежание статических нагрузок на корпус изделия. Если промежуток между фланцами велик, не пытайтесь его уменьшить, затягивая винты. Приложение чрезмерного усилия может повредить корпус регулятора.
- При монтаже необходимо следить, чтобы в устройство не попал мусор или металлическая стружка.
- После монтажа необходимо проверить герметичность системы.

Схемы монтажа

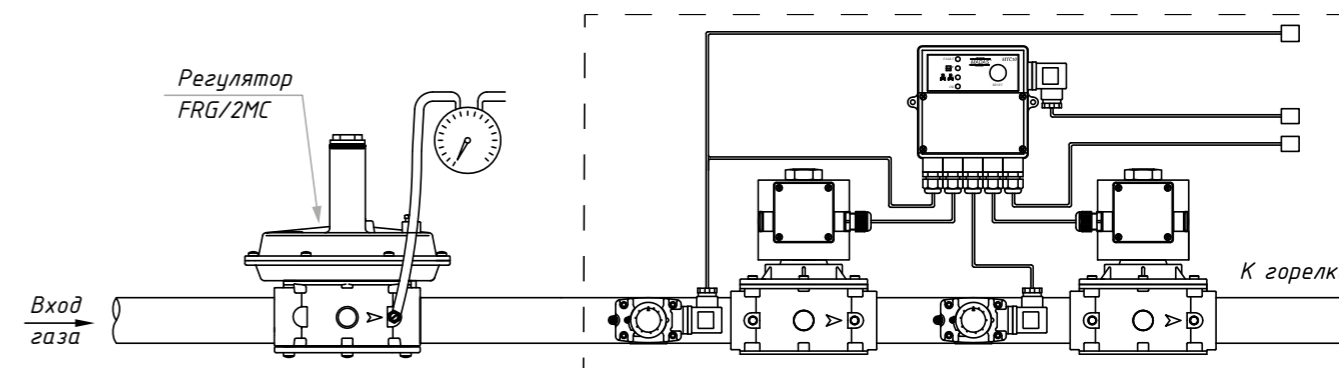
AG/RC



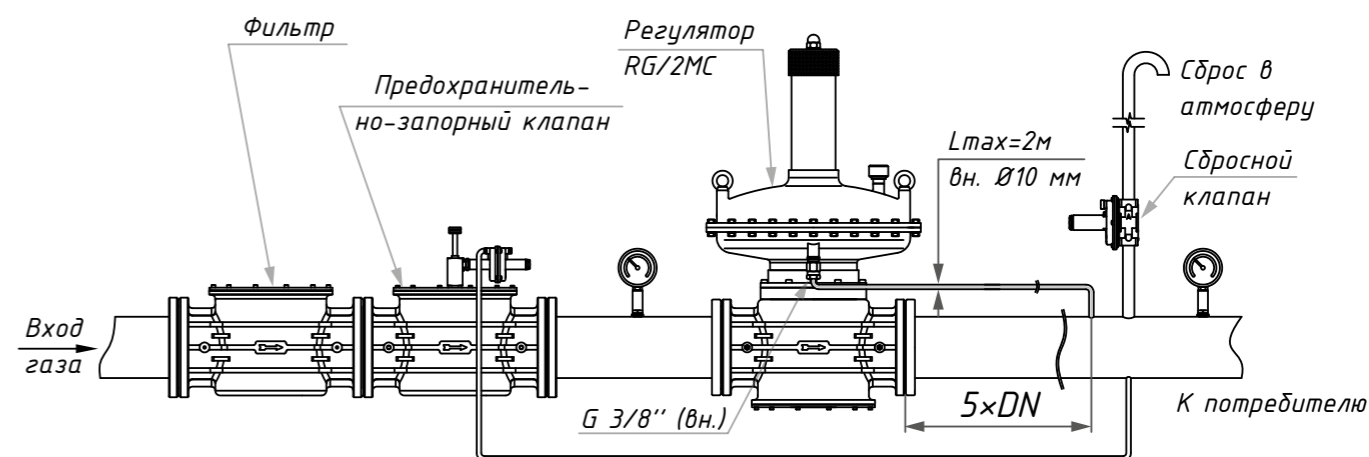
FRG/2MC в ГПП или ГРУ



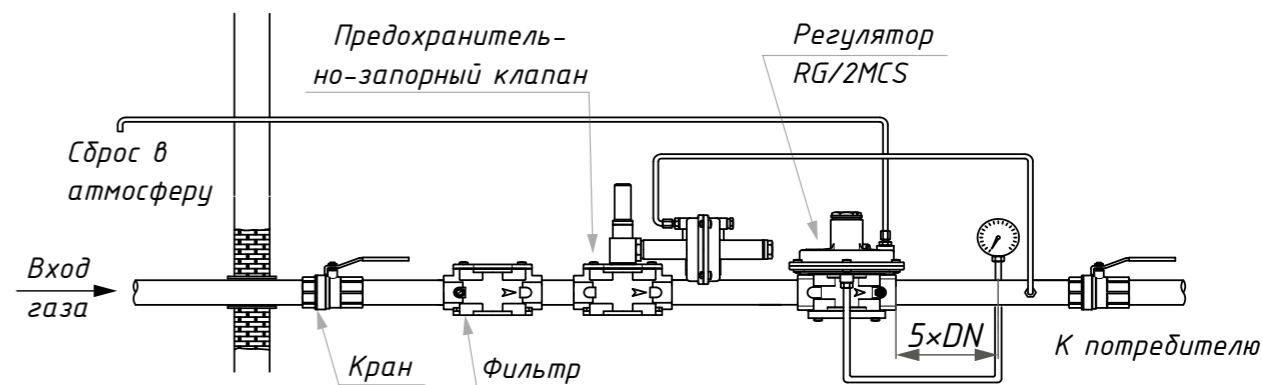
FRG/2MC перед горелкой



RG/2MC DN125-DN150



FRG/2MCS-RG/2MCS



Регуляторы давления газа комбинированные

FRG/2MB «Компакт-2».....	80
FRG/2MB «КОМПАКТ» и «СТАНДАРТ»	82
RG/2MB «МИНИ»	86
RG/2MB	88
FRG/2MBH - RG/2MBH.....	93
RG/2MB (RG6)	96

Обозначения

1 2 3 4
RB 09 Z X50

Номер диапазона настройки
Версия
Соединение
Код

1. Код

Серия	Код	Соединение	Р. max, МПа	Наличие встроенного фильтра
FRG/2MB	FB2LB	DN 15 ÷ DN 25	0,6	да
FRG/2MB	FBC	DN 15 ÷ DN 25	0,6	да
FRG/2MB	FB	DN 15 ÷ DN 25	0,6	да
FRG/2MB	FBH	DN 15 ÷ DN 25	0,6	да
RG/2MB	RGB	DN 25	0,6	нет
RG/2MB	RB	DN 32 ÷ DN 100	0,6	нет
RG/2MB	RBH	DN 32 ÷ DN 100	0,6	нет

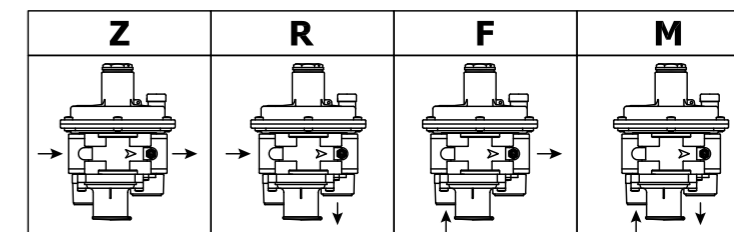
2. Соединение

Резьбовое соединение		Фланцевое соединение	
Обозначение	Трубная резьба	Обозначение	Соответствие ГОСТ 12820-80
02	DN 15 (G 1/2")		
03	DN 20 (G 3/4")		
04	DN 25 (G 1")	25	DN 25 (PN16)
05	DN 32 (G 1 1/4")	32	DN 32 (PN16)
06	DN 40 (G 1 1/2")	40	DN 40 (PN16)
07	DN 50 (G 2")	50	DN 50 (PN16)
		08	DN 65 (PN16)
		09	DN 80 (PN25)
		10	DN 100 (PN16)

3. Модификация корпуса

- «Z» - линейное соединение
- «F» - угловое соединение*
- «R» - угловое соединение*
- «M» - U-образное соединение*

* - только для кодов
FBC, FB, FBH



4. Диапазон настройки выходного давления (см. Коды регуляторов)

Обозначение

110
120
130
140
X50
X60

Номер настройки пружины.
Если 110 - номер первой настройки,
то 120 - номер второй настройки и так далее.
X50 или X60 - не имеет встроенного сбросного клапана.

FRG/2MB «Компакт-2»

Описание и назначение

Комбинированный регулятор давления газа, с встроенным фильтром, серии FRG/2MB предназначен для снижения давления газа «после себя» на заданном значении, независимо от изменения входного давления и расхода газа. Благодаря своим характеристикам регулятор может применяться для бытовых установок, работающих на природном, сжиженном и других инертных не коррозионных газах.

Версия FRG/2MB «Компакт-2» пригодна для использования на объектах с малым расходом газа.

Регуляторы комплектуются следующими защитными устройствами:

- фильтрующая сетка + фильтрующий элемент для предохранения регулятора от засорения;
- предохранительно-запорный клапан (ПЗК), срабатывает при повышении и понижении давления за регулятором;
- предохранительно-сбросной клапан (для небольших сбросов газа).

Преимущества:

- возможна комплектация со встроенным клапаном расхода с отсечкой газа по $Q=13 \text{ нм}^3/\text{ч}$;
- возможна комплектация штуцером отбора входного давления типа Петерсон;
- двойная фильтрация;
- рабочая мембрана защищена от попадания влаги.

Технические характеристики

Наименование параметра	FRG/2MB «Компакт-2»
Рабочая среда	метан, сжиженный газ, азот (сухие неагрессивные газы), биогаз
Присоединение входного/выходного патрубка, Rp (резьба)	15/15, 20/20, 25/25 согласно EN 10226
Макс. рабочее давление, МПа	0,6
Мин. рабочее давление, МПа	0,05
Макс. пропускная способность, $\text{нм}^3/\text{час}$	10
Мин. пропускная способность, $\text{нм}^3/\text{час}$	0,1
Неравномерность регулирования, %	± 10
Макс. температура окружающей среды	$-40 \div +60 \text{ }^\circ\text{C}$
Время закрытия ПЗК, с	<1
Степень фильтрации	50 $\mu\text{м}$
Отбор давления	G 1/4"
Монтажное положение	горизонтальное (раб. пружиной вниз)
Срок службы	40 лет

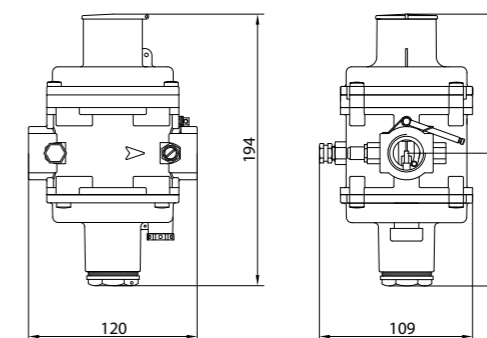
Сведения о сертификации

- Декларация о соответствии ЕАЭС N RU Д-ИТ.БЛ08.В.03194 по 28.03.2023 г.
- Декларация о соответствии ТС по схеме 5д ЕАЭС N RU Д-ИТ.БЛ08.В.01269 по 28.12.2021 г.
- Сертификат Соответствия ГАЗСЕРТ №ЮАЧ0.ИТ.1401.Н00162 по 10.03.2019 г.



Соединения	P2, кПа	Настройка ПЗК избыточное, кПа	Настройка ПЗК недостаточное, кПа	Настройка сбросного клапана, кПа	Код
DN 15 (1/2")	0,9 ÷ 2,0	2,4 ÷ 6,7	0,6 ÷ 1,3	1,0 ÷ 3,5	FR2LB02Z 110
	1,8 ÷ 3,0			2,0 ÷ 4,5	FR2LB02Z 120
DN 20 (3/4")	0,9 ÷ 2,0	2,4 ÷ 6,7	0,6 ÷ 1,3	1,0 ÷ 3,5	FR2LB03Z 110
	1,8 ÷ 3,0			2,0 ÷ 4,5	FR2LB03Z 120
DN 25 (1")	0,9 ÷ 2,0	2,4 ÷ 6,7	0,6 ÷ 1,3	1,0 ÷ 3,5	FR2LB04Z 110
	1,8 ÷ 3,0			2,0 ÷ 4,5	FR2LB04Z 120

Габаритные размеры



Масса - 1 кг

Таблица пропускной способности

P1, МПа	P2, кПа	Q, $\text{нм}^3/\text{ч}$ (метан)
0,05	2...3	10
0,1	2...3	10
0,2	2...3	10
0,3	2...3	10
0,4	2...3	10
0,5	2...3	10
0,6	2...3	10

коэффициент пересчета на другие газы:

воздух = 0,806; метан = 1; городской газ = 1,177; сжиженный газ (пропан-бутан) = 0,62

FRG/2MB «КОМПАКТ» и «СТАНДАРТ»

Описание и назначение

Комбинированные регуляторы давления газа, с встроенным фильтром, серии FRG/2MB предназначены для снижения давления газа «после себя» на заданном значении, независимо от изменения входного давления и расхода газа. Благодаря своим характеристикам регуляторы могут применяться как для бытовых, так и для промышленных установок, работающих на природном, сжиженном и других инертных не коррозионных газах.

Версии FRG/2MB «КОМПАКТ» и «СТАНДАРТ» пригодны для использования на объектах с небольшим расходом газа.

Регуляторы комплектуются следующими защитными устройствами:

- встроенный фильтр;
- предохранительно-запорный клапан по максимальному давлению, срабатывает при повышении давления после регулятора сверх заданного значения;
- предохранительно-сбросной клапан срабатывает при кратковременном превышении давления газа после регулятора сверх заданного значения;
- предохранительно-запорный клапан, срабатывает при понижении давления после регулятора, а также при отсутствии давления на входе.



Технические характеристики

Наименование параметра	Серия	
	FRG/2MB «Компакт»	FRG/2MB «Стандарт»
Изготовлено согласно	Сертификат EN 88-2	
Рабочая среда	метан, сжиженный газ, азот (сухие неагрессивные газы), биогаз	
Присоединение входного патрубка Ду, мм	15, 20, 25	
Присоединение выходного патрубка Ду, мм	15, 20, 25	
Диаметр седла	14 мм	17 мм
Макс. рабочее давление, МПа	0,6	
Макс. пропускная способность, нм³/час,	см. Таблица пропускной способности	
Мин. пропускная способность, нм³/час	0,1	
Точность регулирования	±10%	
Макс. температура окружающей среды	-40 ÷ +60 °C	
Время закрытия ПЗК, с	<1	
Степень фильтрации	50 μm	
Класс герметичности	А	
Материал корпуса	сплав алюминия	
Монтажное положение	вертикальное, горизонтальное	
Код ОКП	421865	
Средний срок службы, лет	40	

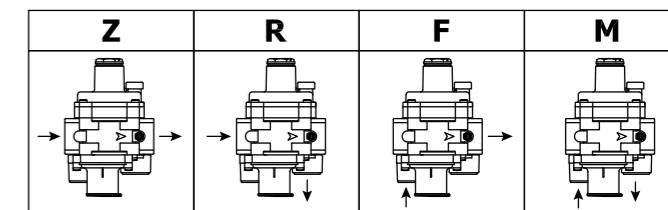
Сведения о сертификации

- Декларация о соответствии ЕАЭС N RU Д-ИТ.БЛ08.В.03194 по 28.03.2023г.
- Декларация о соответствии ТС по схеме 5д ЕАЭС N RU Д-ИТ.БЛ08.В.01269 по 28.12.2021 г.
- Сертификат Соответствия ГАЗСЕРТ №ЮАЧ0.ИТ.1401.Н00162 по 10.03.2019 г.

Регулятор FRG/2MB «КОМПАКТ» DN15 – DN20 – DN25

Настройка выходного давления, кПа	Настройка ПЗК избыточное, кПа	Настройка ПЗК недостаточное, кПа	Настройка сбросного клапана, кПа	Код			
				DN 15 (1/2")	DN 20 (3/4")	DN 25 (1")	DN 25 (1") Чукотка
1,0 ÷ 3,0	1,2 ÷ 7,0	1,0 ÷ 3,0	1,1 ÷ 8,5	FBC02Z 110	FBC03Z 110	FBC04Z 110	FBC04Z-CHR 110
2,5 ÷ 3,5	2,0 ÷ 9,0	1,0 ÷ 3,0	2,8 ÷ 9,5	FBC02Z 120	FBC03Z 120	FBC04Z 120	FBC04Z-CHR 120
3,5 ÷ 12,0	4,0 ÷ 18,0	1,8 ÷ 5,0	4,0 ÷ 18,0	FBC02Z 130	FBC03Z 130	FBC04Z 130	FBC04Z-CHR 130
11,0 ÷ 20,0	12,0 ÷ 26,0	5,0 ÷ 11,0	12,0 ÷ 26,0	FBC02Z 140	FBC03Z 140	FBC04Z 140	FBC04Z-CHR 140

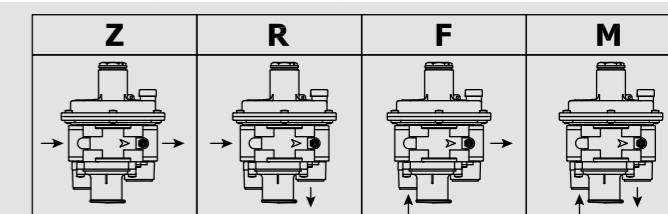
Модификации корпуса:
 «Z» - прямое (линейное) соединение;
 «R», «F» - угловое;
 «M» - U-образное.



Регулятор FRG/2MB «СТАНДАРТ» DN15 – DN20 – DN25

Настройка выходного давления, кПа	Настройка ПЗК избыточное, кПа	Настройка ПЗК недостаточное, кПа	Настройка сбросного клапана, кПа	Код		
				DN 15 (1/2")	DN 20 (3/4")	DN 25 (1")
1,0 ÷ 2,5	1,2 ÷ 7,0	0,7 ÷ 2,0	1,5 ÷ 3,5	FB02Z 105	FB03Z 105	FB04Z 105
2,0 ÷ 3,0	2,0 ÷ 9,0	1,0 ÷ 3,0	2,3 ÷ 9,0	FB02Z 110	FB03Z 110	FB04Z 110
3,0 ÷ 9,0	3,5 ÷ 18,0	2,0 ÷ 5,0	3,4 ÷ 15,0	FB02Z 120	FB03Z 120	FB04Z 120
9,0 ÷ 17,0	11,0 ÷ 26,0	5,0 ÷ 11,0	10,0 ÷ 23,0	FB02Z 130	FB03Z 130	FB04Z 130
17,0 ÷ 40,0	20,0 ÷ 55,0	5,0 ÷ 11,0	19,5 ÷ 60,0	FB02Z 140	FB03Z 140	FB04Z 140
30,0 ÷ 65,0	45,0 ÷ 100,0	5,0 ÷ 11,0	34,0 ÷ 85,0	FB02Z 150	FB03Z 150	FB04Z 150
60,0 ÷ 90,0	45,0 ÷ 100,0	5,0 ÷ 11,0	64,0 ÷ 110,0	FB02Z 160	FB03Z 160	FB04Z 160

Модификации корпуса:
 «Z» - прямое (линейное) соединение;
 «R», «F» - угловое;
 «M» - U-образное.



Соединение	Литера	Вход	Выход
Прямое (линейное)	02Z	DN15 (G1/2")	DN15 (G1/2")
	03Z	DN20 (G3/4")	DN20 (G3/4")
	04Z	DN25 (G1")	DN25 (G1")
Угловое (вход снизу)	02F	DN15 (G1/2")	DN15 (G1/2")
	03F		DN20 (G3/4")
	04F		DN25 (G1")
Угловое (выход вниз)	02R	DN15 (G1/2")	DN20 (G3/4")
	03R	DN20 (G3/4")	
	04R	DN25 (G1")	
U-образное (вход снизу, выход вниз)	02M	DN15 (G1/2")	DN20 (G3/4")
	03M		
	04M		

Габаритные размеры

Модель, соединения	Габариты, мм					Масса, кг
	A	B	C	D	E	
FRG/2MB «Компакт» DN 15 - 20 - 25	120	188	120	81	107	1,3
FRG/2MB «Стандарт» DN 15 - 20 - 25	120	190	143	105	85	1,4
FRG/2MB «Стандарт» усиленная мембрана DN 15 - 20 - 25	120	237	143	105	132	1,5

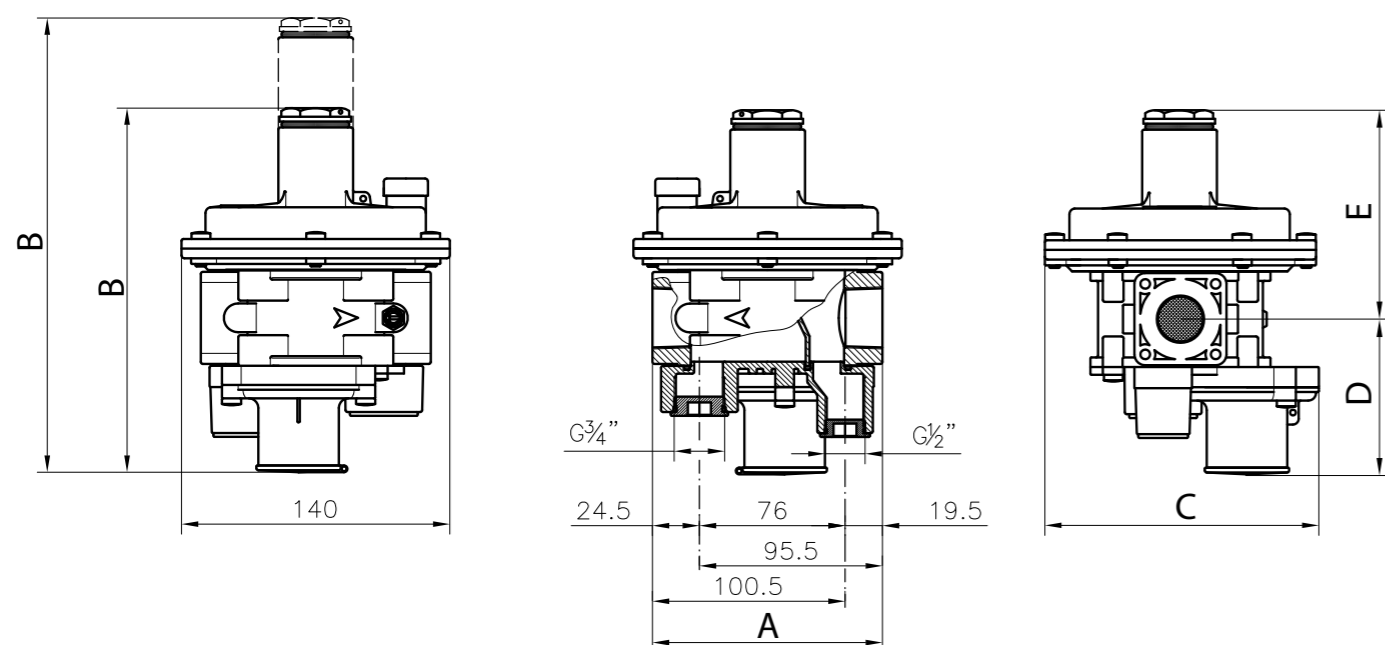
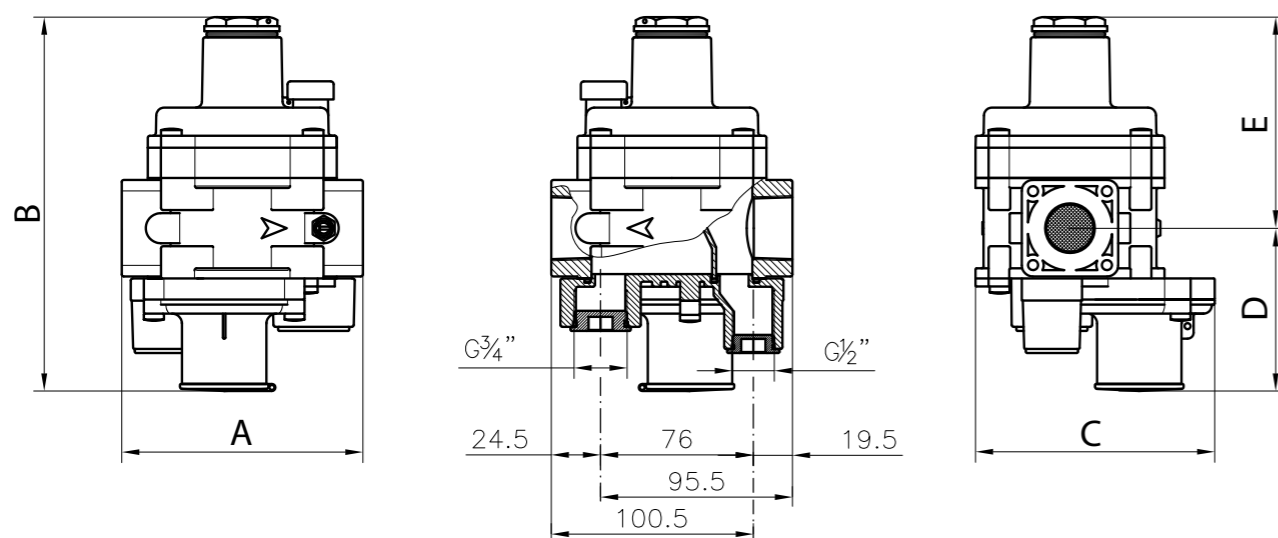


Таблица пропускной способности

Модель, соединения	P2, кПа	Давление на входе P1, МПа						
		0,001	0,025	0,05	0,1	0,2	0,3-0,4	0,5-0,6
FRG/2MB «Компакт» DN 15 - 20 - 25	2,0	-	-	25	25	25	25	25
	3,0	-	-	25	25	25	25	25
	5,0	-	-	25	25	25	25	25
	10,0	-	-	25	25	25	25	25
	20,0	-	-	25	25	25	25	25
FRG/2MB «Стандарт» DN 15 Литера Z, F, R, M	2,0	18	22	25	27	30	30	37
	3,0	18	25	37	37	37	39	39
	5,0	17	25	50	50	50	50	50
	10,0	-	22	60	62	62	62	62
	20,0	-	-	70	85	85	85	85
	30,0	-	-	70	75	85	85	85
	35,0	-	-	40	75	90	90	90
	40,0	-	-	40	90	100	100	100
	2,0	35	40	42	42	50	50	50
	3,0	35	45	50	50	55	55	55
FRG/2MB «Стандарт» DN 20 Литера Z	5,0	33	48	70	70	70	70	70
	10,0	-	44	100	100	100	100	100
	20,0	-	-	86	100	100	100	100
	30,0	-	-	86	100	100	100	100
	35,0	-	-	70	120	120	120	120
	40,0	-	-	65	120	120	120	120
FRG/2MB «Стандарт» DN 25 Литера Z	2,0	42	65	100	100	100	100	100
	3,0	42	65	100	100	100	100	100
	5,0	40	62	100	100	100	100	100
	10,0	-	60	100	100	100	100	100
	20,0	-	-	100	100	100	100	100
	30,0	-	-	100	100	100	100	100
	35,0	-	-	75	120	120	120	120
	40,0	-	-	70	120	120	120	120
	50,0	-	-	-	120	120	120	120
	60,0	-	-	-	120	120	120	120
	70,0	-	-	-	135	275	290	290
80,0	-	-	-	115	280	300	300	
90,0	-	-	-	100	280	300	300	

в таблице указана пропускная способность регуляторов давления газа, $\text{нм}^3/\text{ч}$ (метан)

коэффициент пересчета на другие газы:

воздух = 0,806; метан = 1; коксовый газ = 1,177; сжиженный газ (пропан-бутан) = 0,62

Внимание!
Регуляторы с угловым и U-образным исполнением имеют меньшую пропускную способность!

RG/2MB «МИНИ»

Описание и назначение

Комбинированные регуляторы давления газа, серии RG/2MB предназначены для снижения давления газа «после себя» на заданном значении, независимо от изменения входного давления и расхода газа. Благодаря своим характеристикам регуляторы могут применяться как для бытовых, так и для промышленных установок, работающих на природном, сжиженном и других инертных не коррозионных газах.

Версии RG/2MB «МИНИ» пригодны для использования на объектах со средним расходом газа.

Регуляторы комплектуются следующими защитными устройствами:

- предохранительно-запорный клапан по максимальному давлению, срабатывает при повышении давления после регулятора сверх заданного значения;
- предохранительно-сбросной клапан срабатывает при кратковременном превышении давления газа после регулятора сверх заданного значения;
- предохранительно-запорный клапан, срабатывает при понижении давления после регулятора, а также при отсутствии давления на входе.



Технические характеристики

Наименование параметра	Серия
Рабочая среда	метан, сжиженный газ, азот (сухие неагрессивные газы), биогаз
Резьбовые соединения, Rp	DN25 согласно EN 10226
Максимальное рабочее давление, МПа	0,6
Давление на выходе, кПа	см. таблицу
Максимальное давление опрессовки, МПа	1,25×P1
Точность регулирования	±10%
Макс. пропускная способность, нм³/час, при P1 = 0,6 МПа	300
Мин. пропускная способность, нм³/час	0,1
Максимальная температура окружающей среды	-40 ÷ +60 °С
Время закрытия ПЗК, с	<1
Класс герметичности	A
Материал корпуса	сплав алюминия
Монтажное положение	вертикальное, горизонтальное
Средний срок службы, лет	40

Сведения о сертификации

- Декларация о соответствии ЕАЭС N RU Д-ИТ.БЛ08.В.03194 по 28.03.2023 г.
- Декларация о соответствии ТС по схеме 5д ЕАЭС N RU Д-ИТ.БЛ08.В.01269 по 28.12.2021 г.
- Сертификат Соответствия ГАЗСЕРТ №ЮАЧ0.ИТ.1401.Н00162 по 10.03.2019 г.

Коды регуляторов

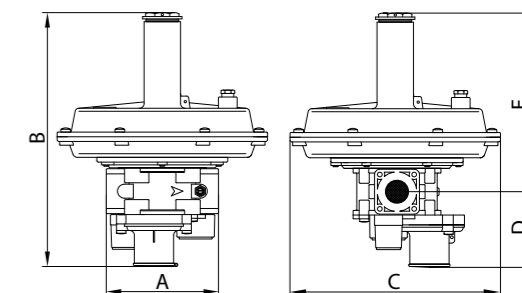
DN	Диапазон настройки выходного давления P2, кПа	Диапазон настройки ПЗК по избыточному давлению, кПа	Диапазон настройки ПЗК по недостаточному давлению, кПа	Диапазон сбросного клапана, кПа	Код
DN 25 (G 1")	1,7 ÷ 3,2	1,2 ÷ 5,0	0,7 ÷ 2,0	1,7 ÷ 7,3	RGB04Z 120
	3,2 ÷ 6,0	3,0 ÷ 12,0	1,0 ÷ 3,0	3,6 ÷ 10,0	RGB04Z 130
	5,0 ÷ 9,5	6,0 ÷ 14,0	1,0 ÷ 3,0	5,7 ÷ 17,5	RGB04Z 140
	8,5 ÷ 18,0	9,0 ÷ 21,0	3,5 ÷ 11,0	9,8 ÷ 26,0	RGB04Z 150
	15,0 ÷ 35,0*	18,5 ÷ 55,0	5,0 ÷ 11,0	17,5 ÷ 47,0	RGB04Z 160
	30,0 ÷ 50,0*	37,0 ÷ 100,0	5,0 ÷ 11,0	34,5 ÷ 62,0	RGB04Z 170
	50,0 ÷ 80,0**	37,0 ÷ 100,0	5,0 ÷ 11,0	55,0 ÷ 92,0	RGB04Z 180

* - усиленная мембрана

Модификации корпуса: «Z» прямое (линейное) соединение

Габаритные размеры

Модель, соединение	A	B	C	D	E	Масса, кг	
						Вертикальное	Горизонтальное
RG/2MB «МИНИ», DN 25	120	275	225	85	190	0,8	0,8



Расходные характеристики

P1, МПа	Максимальная пропускная способность RG/2MB, DN 25, нм³/час					
	P2, кПа					
	2,0	3,0	5,0	10,0	20,0	30,0
0,05	140	140	140	135	130	110
0,1	195	230	240	240	215	215
0,2	220	285	300	300	300	300
0,3	260	290	300	300	300	300
0,4	270	300	300	300	300	300
0,5	290	300	300	300	300	300
0,6	300	300	300	300	300	300

коэффициент пересчета на другие газы:

воздух = 0,806; метан = 1; коксовый газ = 1,177; сжиженный газ (пропан-бутан) = 0,62.

RG/2MB

Описание и назначение

Регулятор давления газа серии RG/2MB является регулятором прямого действия.

Регулятор предназначен для редуцирования и поддержания заданного давления природного газа, пропан-бутана, воздуха, азота и других неагрессивных газов. Регулируемым параметром является давление на выходе P2.

Регулятор имеет встроенный запорный механизм (далее ПЗК) предназначенный для прекращения подачи газа при недопустимом повышении и понижении контролируемого давления газа.

Регулятор применяется на газорегуляторных пунктах, газораспределительных станциях, в узлах редуцирования газорегуляторных установок и на других объектах газоснабжения.



Технические характеристики

Наименование параметра	Серия		
	RG/2MB	RG/2MB «Компакт»	
Рабочая среда	метан, сжиженный газ, азот (сухие неагрессивные газы), биогаз		
Резьбовые соединения, Rp	DN32, DN40, DN50 согласно EN 10226		
Фланцевые соединения, PN16, соответствует ГОСТ 33259-2015	DN32, DN40, DN50,	DN65, DN80-PN25 , DN100	DN32, DN40, DN50,
Макс. рабочее давление, МПа	0,6		
Макс. пропускная способность, нм ³ /час	см. Расходные характеристики		
Давление на выходе, кПа	см. таблицу		
Макс. давление опрессовки, МПа	1,25×P1		
Точность регулирования	±10%		±5%
Диаметр седла, мм	25	55	15
Мин. пропускная способность, нм ³ /час	0,1		
Макс. температура окружающей среды	-40 ÷ +60 °C		
Макс. поверхностная температура	60 °C		
Время закрытия ПЗК, с	<1		
Класс герметичности	А		
Материал корпуса	сплав алюминия		
Монтажное положение	вертикальное, горизонтальное		
Средний срок службы, лет	40		

Сведения о сертификации

- Декларация о соответствии ЕАЭС N RU Д-ИТ.БЛ08.В.03194 по 28.03.2023г.
- Декларация о соответствии ТС по схеме 5д ЕАЭС N RU Д-ИТ.БЛ08.В.01269 по 28.12.2021 г.
- Декларация о соответствии ТС по ТР32 ЕАЭС N RU Д-ИТ.БЛ08.В.02598 по 19.11.2022 г.
- Сертификат Соответствия ГАЗСЕРТ №ЮАЧ0.ИТ.1401.Н00162 по 10.03.2019 г.

Регулятор RG/2MB DN32-DN40-DN50-DN65-DN80-DN100

DN	Диапазон настройки выходного давления P2, кПа	Диапазон настройки ПЗКmax, кПа	Диапазон настройки ПЗКmin, кПа	Диапазон сбросного клапана, кПа	Код резьбового соединения	Код фланцевого соединения
DN 32	1,5 ÷ 3,3	1,8 ÷ 5,0	0,7 ÷ 2,0	1,7 ÷ 7,3	RB05Z R120	RB32Z R120
	3,2 ÷ 6,0	3,0 ÷ 12,0	1,0 ÷ 3,0	3,6 ÷ 10,0	RB05Z R130	RB32Z R130
	5,0 ÷ 9,5	6,0 ÷ 14,0	1,0 ÷ 3,0	5,7 ÷ 17,5	RB05Z R140	RB32Z R140
	8,5 ÷ 18,0	10,0 ÷ 26,0	3,5 ÷ 11,0	9,8 ÷ 26,0	RB05Z R150	RB32Z R150
	15,0 ÷ 35,0*	18,5 ÷ 55,0	5,0 ÷ 11,0	17,5 ÷ 47,0	RB05Z R160	RB32Z R160
	30,0 ÷ 50,0*	37,0 ÷ 100,0	5,0 ÷ 11,0	34,5 ÷ 62,0	RB05Z R170	RB32Z R170
	50,0 ÷ 80,0**	37,0 ÷ 100,0	5,0 ÷ 11,0	55,0 ÷ 92,0	RB05Z R180	RB32Z R180
DN 40	1,5 ÷ 3,3	1,8 ÷ 5,0	0,7 ÷ 2,0	1,7 ÷ 7,3	RB06Z R120	RB40Z R120
	3,2 ÷ 6,0	3,0 ÷ 12,0	1,0 ÷ 3,0	3,6 ÷ 10,0	RB06Z R130	RB40Z R130
	5,0 ÷ 9,5	6,0 ÷ 14,0	1,0 ÷ 3,0	5,7 ÷ 17,5	RB06Z R140	RB40Z R140
	8,5 ÷ 18,0	10,0 ÷ 26,0	3,5 ÷ 11,0	9,8 ÷ 26,0	RB06Z R150	RB40Z R150
	15,0 ÷ 35,0*	18,5 ÷ 55,0	5,0 ÷ 11,0	17,5 ÷ 47,0	RB06Z R160	RB40Z R160
	30,0 ÷ 50,0*	37,0 ÷ 100,0	5,0 ÷ 11,0	34,5 ÷ 62,0	RB06Z R170	RB40Z R170
	50,0 ÷ 80,0**	37,0 ÷ 100,0	5,0 ÷ 11,0	55,0 ÷ 92,0	RB06Z R180	RB40Z R180
DN 50	1,5 ÷ 3,3	1,8 ÷ 5,0	0,7 ÷ 2,0	1,7 ÷ 7,3	RB07Z R120	RB50Z R120
	3,2 ÷ 6,0	3,0 ÷ 12,0	1,0 ÷ 3,0	3,6 ÷ 10,0	RB07Z R130	RB50Z R130
	5,0 ÷ 9,5	6,0 ÷ 14,0	1,0 ÷ 3,0	5,7 ÷ 17,5	RB07Z R140	RB50Z R140
	8,5 ÷ 18,0	10,0 ÷ 26,0	3,5 ÷ 11,0	9,8 ÷ 26,0	RB07Z R150	RB50Z R150
	15,0 ÷ 35,0*	18,5 ÷ 55,0	5,0 ÷ 11,0	17,5 ÷ 47,0	RB07Z R160	RB50Z R160
	30,0 ÷ 50,0*	37,0 ÷ 100,0	5,0 ÷ 11,0	34,5 ÷ 62,0	RB07Z R170	RB50Z R170
	50,0 ÷ 80,0**	37,0 ÷ 100,0	5,0 ÷ 11,0	55,0 ÷ 92,0	RB07Z R180	RB50Z R180

* - усиленная мембрана; ** - двойная мембрана.

DN	Диапазон настройки выходного давления P2, кПа	Диапазон настройки ПЗКmax, кПа	Диапазон настройки ПЗКmin, кПа	Диапазон сбросного клапана, кПа	Код фланцевого соединения
DN 65	1,3 ÷ 2,7	1,5 ÷ 11,0	0,7 ÷ 1,5	1,5 ÷ 7,7	RB08Z 110
	2,2 ÷ 5,8	3,0 ÷ 11,0	1,0 ÷ 2,5	2,5 ÷ 10,8	RB08Z 120
	5,0 ÷ 13,0	6,0 ÷ 26,0	1,5 ÷ 7,0	5,7 ÷ 18,0	RB08Z 130
	11,0 ÷ 20,0	13,0 ÷ 35,0	3,0 ÷ 5,0	12,0 ÷ 30,0	RB08Z 140
	17,0 ÷ 40,0*	25,0 ÷ 60,0	7,0 ÷ 11,0	-	RB08Z X50
	30,0 ÷ 50,0*	37,5 ÷ 90,0	15,0 ÷ 30,0	-	RB08Z X60
	DN 80	1,3 ÷ 2,7	1,5 ÷ 11,0	0,7 ÷ 1,5	1,5 ÷ 7,7
2,2 ÷ 5,8		3,0 ÷ 11,0	1,0 ÷ 2,5	2,5 ÷ 10,8	RB09Z 120
5,0 ÷ 13,0		6,0 ÷ 26,0	1,5 ÷ 7,0	5,7 ÷ 18,0	RB09Z 130
11,0 ÷ 20,0		13,0 ÷ 35,0	3,0 ÷ 5,0	12,0 ÷ 30,0	RB09Z 140
17,0 ÷ 40,0*		25,0 ÷ 60,0	7,0 ÷ 11,0	-	RB09Z X50
30,0 ÷ 50,0*		37,5 ÷ 90,0	15,0 ÷ 30,0	-	RB09Z X60
DN 100		1,5 ÷ 2,7	1,5 ÷ 11,0	0,7 ÷ 1,5	1,5 ÷ 7,7
	2,7 ÷ 5,5	3,0 ÷ 11,0	1,0 ÷ 2,5	2,5 ÷ 10,8	RB10Z 120
	5,5 ÷ 13,0	6,0 ÷ 26,0	1,5 ÷ 7,0	5,7 ÷ 18,0	RB10Z 130
	13,0 ÷ 20,0	13,0 ÷ 35,0	3,0 ÷ 5,0	12,0 ÷ 30,0	RB10Z 140
	17,0 ÷ 40,0*	25,0 ÷ 60,0	7,0 ÷ 11,0	-	RB10Z X50
	30,0 ÷ 50,0*	37,5 ÷ 90,0	15,0 ÷ 30,0	-	RB10Z X60

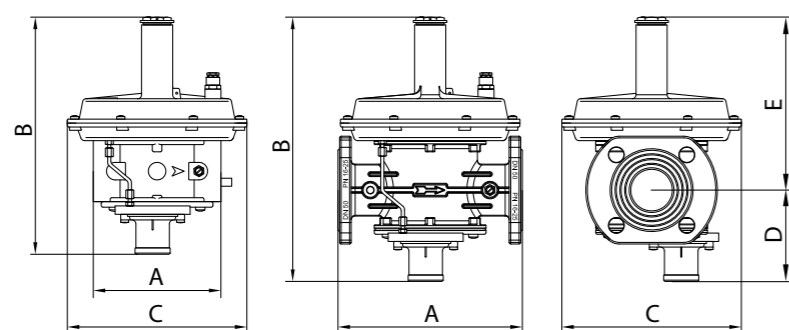
* - с усиленной мембраной.

Регулятор RG/2MB «Компакт» DN32-DN40-DN50

Диапазон настройки выходного давления P2, кПа	Диапазон настройки P3Kmax, кПа	Диапазон настройки P3Kmin, кПа	Диапазон сбросного клапана, кПа	Код фланцевого соединения		
				DN 32	DN 40	DN 50
				1,5 ÷ 3,3	1,8 ÷ 5,0	0,7 ÷ 2,0
3,2 ÷ 6,0	3,0 ÷ 12,0	1,0 ÷ 3,0	3,6 ÷ 10,0	RBC32Z R130	RBC40Z R130	RBC50Z R130
5,0 ÷ 9,5	6,0 ÷ 14,0	1,0 ÷ 3,0	5,7 ÷ 17,5	RBC32Z R140	RBC40Z R140	RBC50Z R140
8,5 ÷ 18,0	10,0 ÷ 26,0	3,5 ÷ 11,0	9,8 ÷ 26,0	RBC32Z R150	RBC40Z R150	RBC50Z R150
15,0 ÷ 35,0*	18,5 ÷ 55,0	5,0 ÷ 11,0	17,5 ÷ 47,0	RBC32Z R160	RBC40Z R160	RBC50Z R160
30,0 ÷ 50,0*	37,0 ÷ 100,0	5,0 ÷ 11,0	34,5 ÷ 62,0	RBC32Z R170	RBC40Z R170	RBC50Z R170
50,0 ÷ 80,0**	37,0 ÷ 100,0	5,0 ÷ 11,0	55,0 ÷ 92,0	RBC32Z R180	RBC40Z R180	RBC50Z R180

Габаритные размеры

Габариты, мм							Масса, кг
Резьбовые соединения	Фланцевые соединения	A	B	C	D	E	
DN 32	-	160	305	225	111	194	4,5
DN 40	-	160	305	225	111	194	4,5
DN 50	-	160	305	225	111	194	4,5
-	DN 32	230	330	225	113	117	5,2
-	DN 40	230	330	225	113	117	5,2
-	DN 50	230	330	225	113	117	5,2
-	DN 65	290	536	330	153	383	12,1
-	DN 80	310	536	330	153	383	12,5
-	DN 100	350	582	330	180	402	17,7



Расходные характеристики

Регулятор RG/2MB «Компакт» DN32

Максимальная пропускная способность RG/2MB «Компакт», DN 32, нм³/час								
P1, МПа	P2, кПа							
	2,0	3,0	5,0	10,0	20,0	30,0	40,0	50,0
0,05	95	95	95	93	83	70	50	-
0,1	130	140	145	150	146	140	130	115
0,2	218	225	245	245	248	240	230	230
0,3	315	316	345	347	340	334	330	325
0,4	350	360	380	380	380	380	370	370
0,5	395	400	420	430	430	430	420	420
0,6	410	440	460	460	460	460	460	460

Регулятор RG/2MB «Компакт» DN40

Максимальная пропускная способность RG/2MB «Компакт», DN 40, нм³/час								
P1, МПа	P2, кПа							
	2,0	3,0	5,0	10,0	20,0	30,0	40,0	50,0
0,05	98	98	98	95	85	75	50	-
0,1	140	145	150	150	148	145	135	120
0,2	220	225	245	248	248	248	230	230
0,3	316	316	344	347	340	340	340	330
0,4	350	360	380	380	380	380	370	370
0,5	400	415	435	440	440	440	430	430
0,6	420	450	470	470	470	470	470	470

Регулятор RG/2MB «Компакт» DN50

Максимальная пропускная способность RG/2MB «Компакт», DN 50, нм³/час								
P1, МПа	P2, кПа							
	2,0	3,0	5,0	10,0	20,0	30,0	40,0	50,0
0,05	98	98	98	95	85	75	50	-
0,1	148	148	150	150	148	148	140	125
0,2	226	230	248	248	248	248	248	240
0,3	322	322	347	347	340	340	340	335
0,4	370	380	400	400	400	400	390	390
0,5	400	420	450	450	450	450	450	450
0,6	430	460	480	480	480	480	480	480

Регулятор RG/2MB DN32

Максимальная пропускная способность RG/2MB, DN 32, нм³/час									
P1, МПа	P2, кПа								
	2,0	3,0	5,0	10,0	20,0	30,0	40,0	60,0	80,0
0,025	200	190	180	160	115	-	-	-	-
0,05	270	270	270	250	190	190	110	-	-
0,1	430	430	410	400	320	370	270	260	230
0,2	450	510	600	650	550	650	700	680	620
0,3	450	510	620	740	740	890	930	970	960
0,4	450	510	620	740	860	940	1100	1200	1260
0,5-0,6	450	510	620	740	860	940	1100	1200	1300

Регулятор RG/2MB DN40

Максимальная пропускная способность RG/2MB, DN 40, нм³/час									
P1, МПа	P2, кПа								
	2,0	3,0	5,0	10,0	20,0	30,0	40,0	60,0	80,0
0,025	200	200	200	180	120	-	-	-	-
0,05	270	270	270	260	200	190	115	-	-
0,1	430	430	430	420	340	380	270	260	240
0,2	690	690	690	690	600	670	740	680	620
0,3	700	700	860	950	850	940	970	970	960
0,4	700	700	870	1050	1020	1160	1260	1280	1260
0,5-0,6	700	700	890	1070	1170	1380	1500	1500	1500

Регулятор RG/2MB DN50

Максимальная пропускная способность RG/2MB, DN 50, нм ³ /час									
P1, МПа	P2, кПа								
	2,0	3,0	5,0	10,0	20,0	30,0	40,0	60,0	80,0
0,025	220	220	220	190	120	-	-	-	-
0,05	300	300	300	280	220	210	124	-	-
0,1	460	460	460	450	370	390	320	290	240
0,2	750	750	750	740	660	700	620	680	650
0,3	990	1000	1000	1000	930	960	960	1000	990
0,4	1290	1300	1300	1300	1160	1250	1270	1300	1280
0,5-0,6	1500	1500	1500	1500	1410	1500	1600	1580	1570

Регулятор RG/2MB DN65

Максимальная пропускная способность RG/2MB, DN 65, нм ³ /час										
P1, МПа	P2, кПа									
	2,0	3,0	5,0	10,0	20,0	25,0	30,0	40,0	50,0	
0,05	1000	1100	1090	1100	1050	450	450	380	-	
0,1	1490	1240	1450	1670	1600	800	1000	940	900	
0,2	1800	2125	1850	2100	2400	2300	2300	2300	2300	
0,3	1625	2230	2230	2250	2600	3000	3200	3300	3400	
0,4	1670	1380	2400	2400	2700	3500	3700	3900	4100	
0,5-0,6	1750	1480	1850	1950	2850	3500	3780	4000	4400	
	стандартная мембрана					усиленная мембрана				

Регулятор RG/2MB DN80

Максимальная пропускная способность RG/2MB, DN 80, нм ³ /час										
P1, МПа	P2, кПа									
	2,0	3,0	5,0	10,0	20,0	25,0	30,0	40,0	50,0	
0,05	1350	1450	1240	1350	1240	450	450	400	-	
0,1	1950	2150	2100	2350	2200	1000	1000	1000	1000	
0,2	2450	2650	3100	3450	3400	2300	2350	2350	2350	
0,3	2450	2600	2850	3450	3900	3500	3500	3500	3500	
0,4	2450	2700	3100	3700	3900	3700	3800	4400	4500	
0,5-0,6	2600	2700	3200	3840	4000	3700	3900	4460	4580	
	стандартная мембрана					усиленная мембрана				

Регулятор RG/2MB DN100

Максимальная пропускная способность RG/2MB, DN 100, нм ³ /час										
P1, МПа	P2, кПа									
	2,0	3,0	5,0	10,0	20,0	25,0	30,0	40,0	50,0	
0,05	1670	1500	1500	1700	1270	450	450	400	-	
0,1	2400	2400	2480	2400	2300	1050	1200	1280	1300	
0,2	3100	3200	3700	3800	3700	2100	2500	2800	2900	
0,3	3800	3800	4900	5000	5000	4300	4300	4400	4500	
0,4	3800	3800	4900	5000	5000	5000	5000	5200	5400	
0,5-0,6	3800	3800	4900	5000	5000	5200	5200	5800	5900	
	стандартная мембрана					усиленная мембрана				

коэффициент пересчета на другие газы:

воздух = 0,806; метан = 1; коксовый газ = 1,177; сжиженный газ (пропан-бутан) = 0,62

FRG/2MBH - RG/2MBH

Описание и назначение

Регулятор давления газа серии FRG/2MBH является регулятором прямого действия.

Регулятор предназначен для редуцирования и поддержания заданного давления природного газа, пропан-бутана, воздуха, азота и других неагрессивных газов. Регулируемым параметром является давление на выходе P2.

Регулятор имеет встроенный запорный механизм (далее ПЗК) предназначенный для прекращения подачи газа при недопустимом повышении и понижении контролируемого давления газа.

Регулятор применяется на газорегуляторных пунктах, газораспределительных станциях, в узлах редуцирования газорегуляторных установок и на других объектах газоснабжения.



Технические характеристики

Наименование параметра	Серия	
	FRG/2MBH	RG/2MBH
Рабочая среда	метан, сжиженный газ, азот (сухие неагрессивные газы), биогаз	
Резьбовые соединения, Rp, согласно EN 10226	DN15, DN20, DN25	DN32, DN40, DN50
Фланцевые соединения, PN16, соответствует ГОСТ 33259-2015	DN25	DN32, DN40, DN50, DN65, DN80-PN25 , DN100
Максимальное рабочее давление, МПа	0,6	
Давление на выходе, МПа	см. таблицу	
Максимальное давление опрессовки	1,25×P1	
Точность регулирования	±10%	
Мин. пропускная способность, нм ³ /час	0,1	
Максимальная температура окружающей среды	-40 ÷ +60 °С	
Максимальная поверхностная температура	60 °С	
Время закрытия ПЗК, с	<1	
Класс герметичности	А	
Материал корпуса	сплав алюминия	
Монтажное положение	вертикальное, горизонтальное	
Средний срок службы, лет	40	

Сведения о сертификации

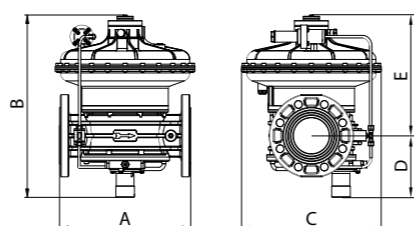
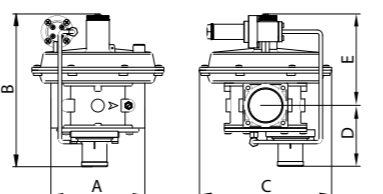
- Декларация о соответствии ЕАЭС N RU Д-ИТ.БЛ08.В.03194 по 28.03.2023г.
- Декларация о соответствии ТС по схеме 5д ЕАЭС N RU Д-ИТ.БЛ08.В.01269 по 28.12.2021 г.
- Декларация о соответствии ТС по ТР32 ЕАЭС N RU Д-ИТ.БЛ08.В.02598 по 19.11.2022 г.
- Сертификат Соответствия ГАЗСЕРТ №ЮАЧ0.ИТ.1401.Н00162 по 10.03.2019 г.

Таблица кодов

Соединение	Диапазон P2, кПа	Диапазон ПЗК max, кПа	Диапазон ПЗК min, кПа	Диапазон ПСК, кПа	Код	
					резьба	фланец
DN 15	90 ÷ 150	100 ÷ 200	60 ÷ 80	100 ÷ 250	FBH02Z 110	-
	150 ÷ 180	180 ÷ 330	80 ÷ 170	170 ÷ 280	FBH02Z 120	-
	180 ÷ 360	220 ÷ 420	90 ÷ 260	200 ÷ 460	FBH02Z 130	-
DN 20	90 ÷ 150	100 ÷ 200	60 ÷ 80	100 ÷ 250	FBH03Z 110	-
	150 ÷ 180	180 ÷ 330	80 ÷ 170	170 ÷ 280	FBH03Z 120	-
	180 ÷ 360	220 ÷ 420	90 ÷ 260	200 ÷ 460	FBH03Z 130	-
DN 25	90 ÷ 150	100 ÷ 200	60 ÷ 80	100 ÷ 250	FBH04Z 110	FBH25Z 110
	150 ÷ 180	180 ÷ 330	80 ÷ 170	170 ÷ 280	FBH04Z 120	FBH25Z 120
	180 ÷ 360	220 ÷ 420	90 ÷ 260	200 ÷ 460	FBH04Z 130	FBH25Z 130
DN 32	80 ÷ 150	90 ÷ 200	45 ÷ 75	90 ÷ 200	RBH05Z 110	RBH32Z 110
	150 ÷ 250	180 ÷ 330	80 ÷ 170	150 ÷ 300	RBH05Z 120	RBH32Z 120
	220 ÷ 300	270 ÷ 420	110 ÷ 260	250 ÷ 390	RBH05Z 130	RBH32Z 130
DN 40	80 ÷ 150	90 ÷ 200	45 ÷ 75	90 ÷ 200	RBH06Z 110	RBH40Z 110
	150 ÷ 250	180 ÷ 330	80 ÷ 170	150 ÷ 300	RBH06Z 120	RBH40Z 120
	220 ÷ 300	270 ÷ 420	110 ÷ 260	250 ÷ 390	RBH06Z 130	RBH40Z 130
DN 50	80 ÷ 150	90 ÷ 200	45 ÷ 75	90 ÷ 200	RBH07Z 110	RBH50Z 110
	150 ÷ 250	180 ÷ 330	80 ÷ 170	150 ÷ 300	RBH07Z 120	RBH50Z 120
	220 ÷ 300	270 ÷ 420	110 ÷ 260	250 ÷ 390	RBH07Z 130	RBH50Z 130
DN 65	80 ÷ 150	90 ÷ 200	45 ÷ 75	90 ÷ 200	-	RBH08Z 110
	150 ÷ 250	180 ÷ 330	80 ÷ 170	150 ÷ 300	-	RBH08Z 120
	220 ÷ 300	270 ÷ 420	110 ÷ 260	250 ÷ 390	-	RBH08Z 130
DN 80	80 ÷ 150	90 ÷ 200	45 ÷ 75	90 ÷ 200	-	RBH09Z 110
	150 ÷ 250	180 ÷ 330	80 ÷ 170	150 ÷ 300	-	RBH09Z 120
	220 ÷ 300	270 ÷ 420	110 ÷ 260	250 ÷ 390	-	RBH09Z 130
DN 100	80 ÷ 150	90 ÷ 200	45 ÷ 75	90 ÷ 200	-	RBH10Z 110
	150 ÷ 250	180 ÷ 330	80 ÷ 170	150 ÷ 300	-	RBH10Z 120
	220 ÷ 300	270 ÷ 420	110 ÷ 260	250 ÷ 390	-	RBH10Z 130

Габаритные размеры

Резьбовые соединения	Фланцевые соединения	A, мм	B, мм	C, мм	D, мм	E, мм	Масса, кг
DN 15	-	120	242	143	87	155	1,9
DN 20	-	120	237	143	87	155	1,85
DN 25	-	120	237	143	87	155	1,83
DN 32	-	160	260	225	-	-	4,5
DN 40	-	160	260	225	-	-	4,5
DN 50	-	160	260	225	-	-	4,5
-	DN 25	191	237	143	87	155	-
-	DN 32	230	310	225	120	190	5,2
-	DN 40	230	310	225	120	190	5,2
-	DN 50	230	310	225	120	190	5,2
-	DN 65	290	435	330	152	283	12,1
-	DN 80	310	435	330	152	283	12,5
-	DN 100	350	500	330	185	315	17,7



Расходные характеристики

Регуляторы FRG/2MBH DN25

P1, МПа	Максимальная пропускная способность FRG/2MBH, DN25, 90÷360 кПа, нм³/час		
	P2, кПа		
	100	200	300
0,15	110	-	-
0,2	160	-	-
0,25	190	160	-
0,3	220	240	-
0,35	265	330	254
0,4	303	396	328
0,5	360	465	495
0,6	415	570	630

Регуляторы RG/2MBH DN32-DN40-DN50

P1, МПа	Максимальная пропускная способность RG/2MBH, DN32-DN40-DN50, 80÷300 кПа, нм³/час														
	P2, кПа														
	100			150			200			250			300		
	DN32	DN40	DN50	DN32	DN40	DN50	DN32	DN40	DN50	DN32	DN40	DN50	DN32	DN40	DN50
0,15	355	372	395	-	-	-	-	-	-	-	-	-	-	-	-
0,2	600	632	655	480	452	483	-	-	-	-	-	-	-	-	-
0,25	750	770	780	630	657	642	533	558	558	-	-	-	-	-	-
0,3	890	915	970	818	855	843	718	744	756	580	595	605	-	-	-
0,35	1050	1080	1120	980	1000	1010	850	870	885	760	770	775	663	665	682
0,4	1175	1215	1240	1128	1150	1175	1055	1070	1116	954	973	1010	818	830	855
0,5	1450#	1485	1525	1426	1438	1488	1370	1385	1400	1140	1178	1300	1140	1165	1240
0,6	1720#	1770	1785	1698#	1735	1745	1636	1685	1710	1550	1585	1612	1525	1537	1562

- стабильная работа при максимальной пропускной способности трубы

Регуляторы RG/2MBH DN65-DN80-DN100

P1, МПа	Максимальная пропускная способность RG/2MBH, DN65-DN80-DN100, 80÷300 кПа, нм³/час								
	P2, кПа								
	100			200			300		
	DN65	DN80	DN100	DN65	DN80	DN100	DN65	DN80	DN100
0,2	2200	2800	3100	-	-	-	-	-	-
0,3	3150	4000	4234	2800	3600	3800	-	-	-
0,4	4000	4900	5250	4100	4800	5180	3300	4200	4300
0,5	4800	5000	5300	4800	5000	5400	4800	5680	6000
0,6	5000	5000	5300	5000	5000	5300	5000	6900	7000

коэффициент пересчета на другие газы:

воздух = 0,806; метан = 1; коксовый газ = 1,177; сжиженный газ (пропан-бутан) = 0,62

RG/2MB (RG6)

Описание и назначение

Регулятор давления газа серии RG/MB (RG6) является регулятором прямого действия с большой пропускной способностью.

Регулятор предназначен для редуцирования и поддержания заданного давления природного газа, пропан-бутана, воздуха, азота и других неагрессивных газов. Регулируемым параметром является давление на выходе P2.

Регулятор имеет встроенный запорный механизм (далее ПЗК) предназначенный для прекращения подачи газа при недопустимом повышении и понижении контролируемого давления газа.

Регулятор применяется на газорегуляторных пунктах, газораспределительных станциях, в узлах редуцирования газорегуляторных установок и на других объектах газоснабжения.

На регулятор может быть установлен индикатор положения ПЗК.



Технические характеристики

Наименование параметра	Серия
	RG/MB (RG6)
Рабочая среда	метан, сжиженный газ, азот (сухие неагрессивные газы), биогаз
Фланцевые соединения, PN16, согласно ГОСТ 33259-2015	DN100
Максимальное рабочее давление, МПа	0,6
Давление на выходе, кПа	30,0 ÷ 50,0
Максимальное давление опрессовки	1,25×P1
Точность регулирования	±10%
Максимальная температура окружающей среды	-40 ÷ +60 °C
Класс герметичности	A
Время закрытия ПЗК, с	< 1
Материал корпуса	сплав алюминия
Монтажное положение	рабочей пружиной вверх
Средний срок службы, лет	40

Сведения о сертификации

- Декларация о соответствии ЕАЭС N RU Д-ИТ.БЛ08.В.03194 по 28.03.2023г.
- Декларация о соответствии ТС по схеме 5д ЕАЭС N RU Д-ИТ.БЛ08.В.01269 по 28.12.2021 г.
- Декларация о соответствии ТС по ТР32 ЕАЭС N RU Д-ИТ.БЛ08.В.02598 по 19.11.2022 г.
- Сертификат Соответствия ГАЗСЕРТ №ЮАЧ0.ИТ.1401.Н00162 по 10.03.2019 г.

Соединение	P2, кПа	Настройка ПЗК избыточное, кПа	Настройка ПЗК недостаточное, кПа	Код
DN 100	15,0 ÷ 25,0	10,0 ÷ 27,0 21,0 ÷ 45,0	2,0 ÷ 7,0	RB610 X10
	23,0 ÷ 35,0	21,0 ÷ 45,0	7,0 ÷ 16,0	RB610 X20
	30,0 ÷ 45,0	27,0 ÷ 57,0	10,0 ÷ 30,0	RB610 X30

Габаритные размеры

Фланцевые соединения	Габариты, мм					Масса, кг
	A	B	C	D	E	
DN 100	350	875	560	105	770	61

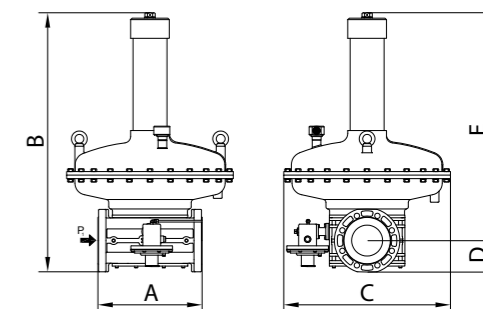


Таблица пропускной способности

P1, МПа	Максимальная пропускная способность RG6, DN 100, нм³/час	
	P2, кПа	
	30,0	45,0
0,05	2200	-
0,1	4300	3700
0,2	6000	6000
0,3	7600	7200
0,4	7600	7200
0,5-0,6	7600	7200

коэффициент пересчета на другие газы:

воздух = 0,806; метан = 1; коксовый газ = 1,177; сжиженный газ (пропан-бутан) = 0,62.

Монтаж

Регуляторы пригодны для применения в помещениях зоны 2 согласно классификации взрывоопасных зон по ГОСТ Р 51330.9-99. Определение взрывоопасных зон см. в ГОСТ Р 51330.9-99.

Регулятор нельзя устанавливать в местах, где окружающая среда разрушающе действует на алюминий, сталь и каучук или используется регулятор с обработкой (см. Специальные версии).

Настоящее устройство, при условии его монтажа и обслуживания в строгом соответствии с условиями и техническими требованиями данного документа, опасности не представляет. В частности, выбросы регулятора воспламеняющихся веществ, при нормальных условиях эксплуатации, не приведут к созданию взрывоопасной атмосферы.

Монтаж должен проводиться специализированной строительно-монтажной организацией в соответствии с утвержденным проектом, техническими условиями на производство строительно-монтажных работ.

КАТЕГОРИЧЕСКИ ЗАПРЕЩАЕТСЯ

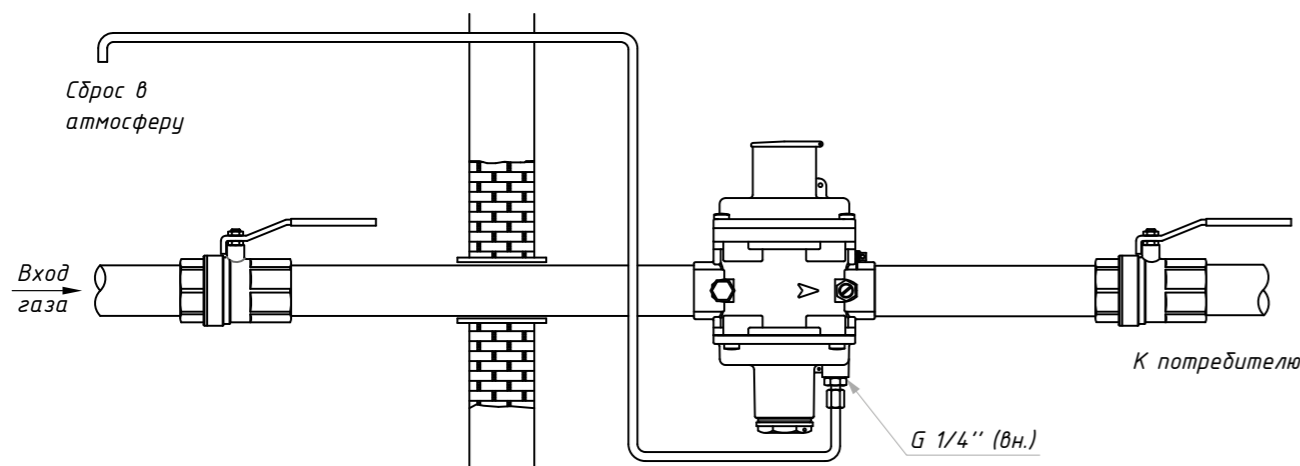
- производить монтажные работы при наличии давления рабочей среды в трубопроводе.

Указания по монтажу

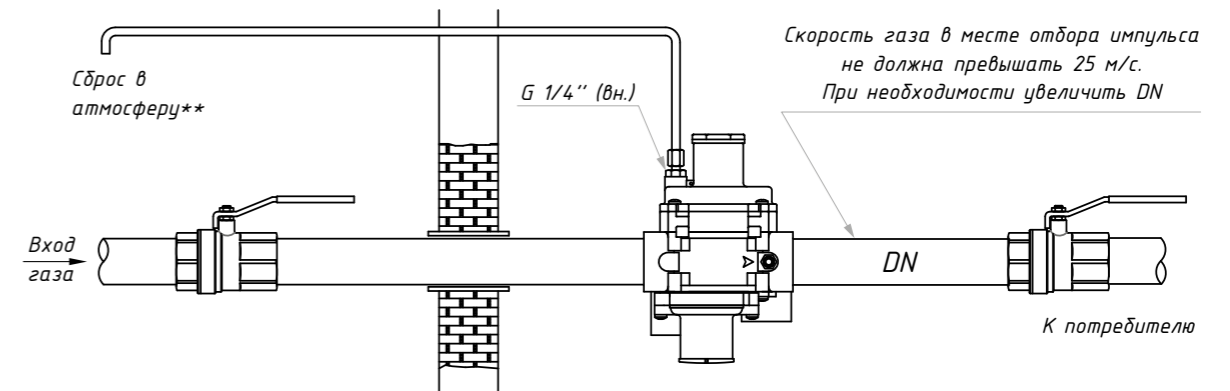
- Монтаж регулятора необходимо осуществлять в соответствии с СП 42-101-2003, ГОСТ Р 53672-2009, ГОСТ Р 54960-2012.
- Давление в системе НЕ ДОЛЖНО ПРЕВЫШАТЬ максимального (**P. max**), указанного на паспортной табличке изделия.
- Регуляторы монтируются таким образом, чтобы стрелка (на корпусе) была направлена к газопотребляющему устройству.
- Регуляторы могут монтироваться как на горизонтальном, так и на вертикальном трубопроводе (кроме RG6), но рекомендуется устанавливать регуляторы рабочей мембраной в горизонтальном положении над газовой трубой для обеспечения максимального срока службы.
- При монтаже ГРУ или ГРП запрещено объединять свечи ПСК от двух и более регуляторов в одну трубу.
- При монтаже резьбового регулятора, проверьте длину резьбы на трубе. Не используйте выступающие части в качестве рычага для накручивания регулятора. Используйте соответствующий инструмент.
- При монтаже фланцевого регулятора убедитесь, что ответные фланцы идеально параллельны во избежание статических нагрузок на корпус изделия. Если промежуток между фланцами велик, не пытайтесь его уменьшить, затягивая винты. Приложение чрезмерного усилия может повредить корпус регулятора.
- При монтаже необходимо следить, чтобы в устройство не попал мусор или металлическая стружка.
- После монтажа необходимо проверить герметичность системы.

Схемы монтажа

FRG/2MB (FR2LB)

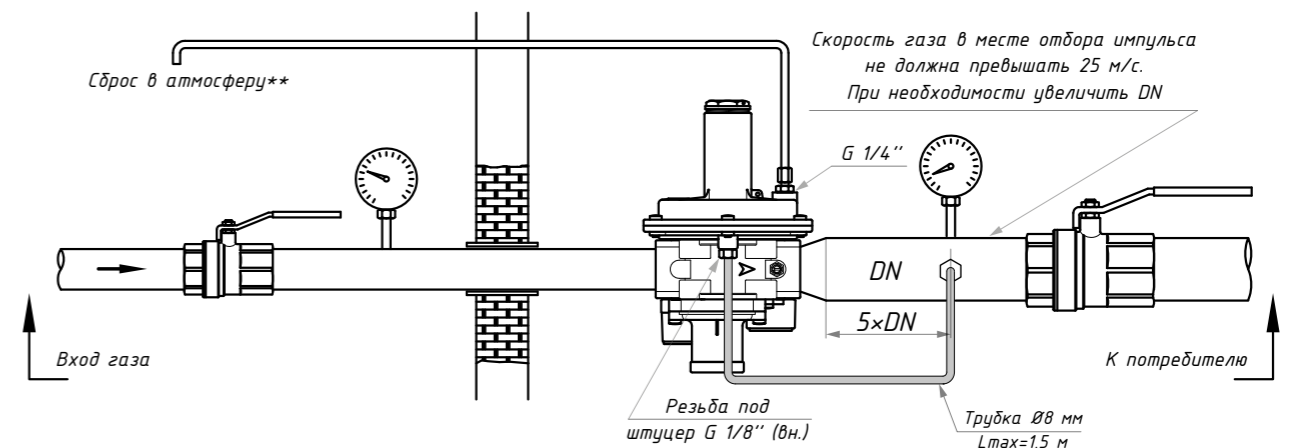


FRG/2MB (FBC, FB без внешнего импульса)

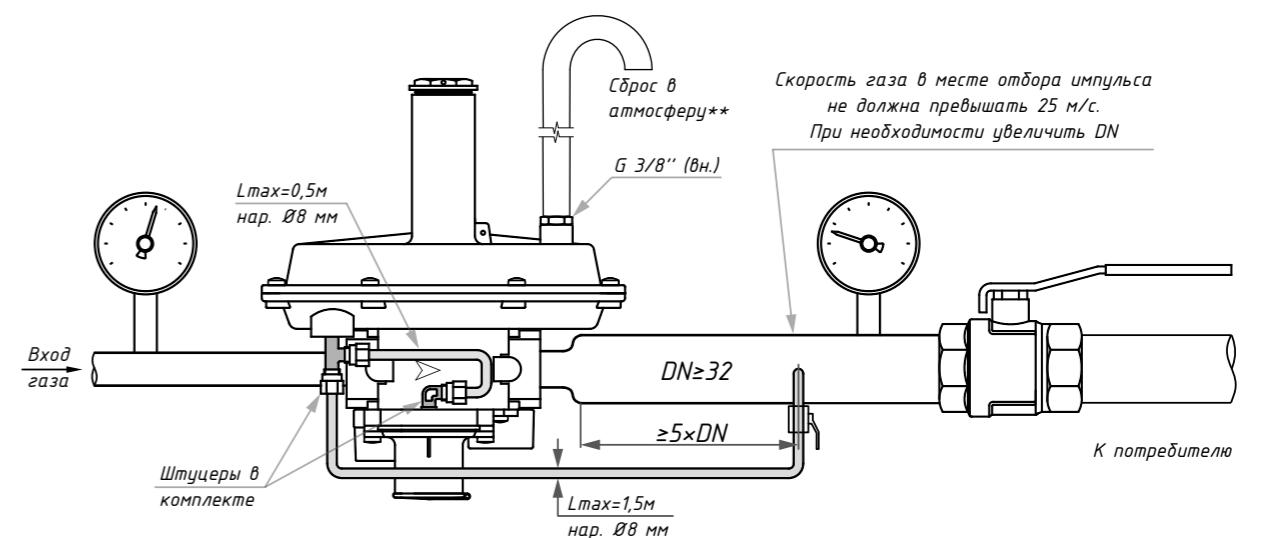


* - без внешнего импульса разрешено устанавливать регуляторы серии FRG/2MB «Стандарт» DN15-DN25 при расходе газа не более 30 нм³/ч.

FRG/2MB (FB, FBH с внешним импульсом)

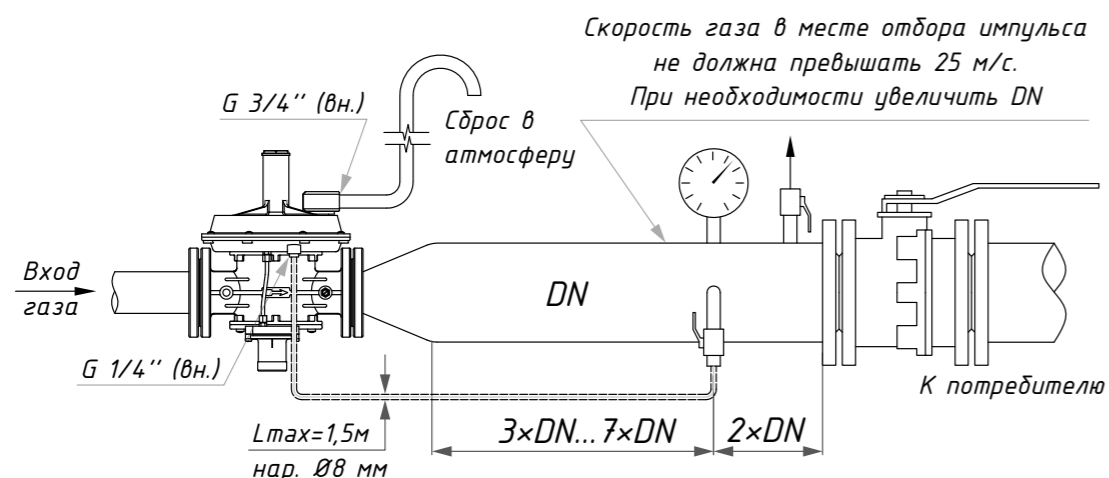


RG/2MB DN25 «МИНИ» (с внешним импульсом)



** - при установке регулятора вне помещения, трубу сброса в атмосферу разрешается не монтировать.

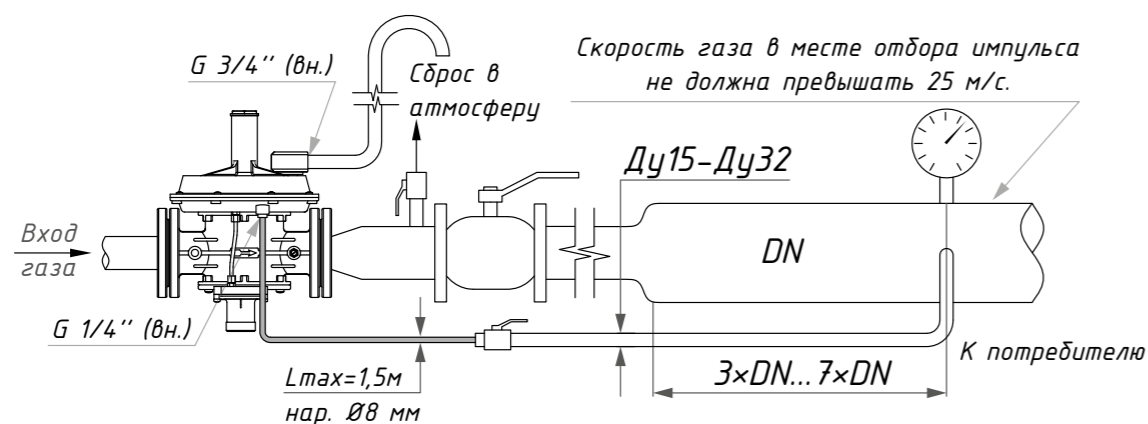
RG/2MB DN32-DN50 (с внешним импульсом/без внешнего импульса*)



Скорость газа в месте отбора импульса не должна превышать 25 м/с. При необходимости увеличить DN

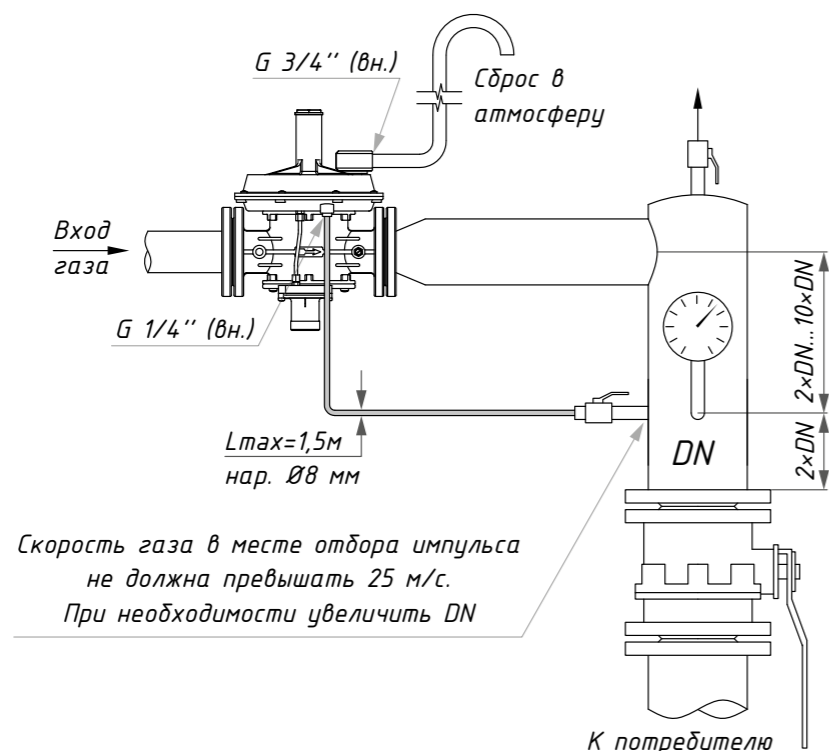
* - без внешнего импульса разрешено устанавливать регуляторы серии RG/2MB DN32-DN50 при расходе газа не более 200 м³/ч с учетом использования трубы на выходе из регулятора DN50.

RG/2MB DN32-DN50 (с удлиннением внешнего импульса)



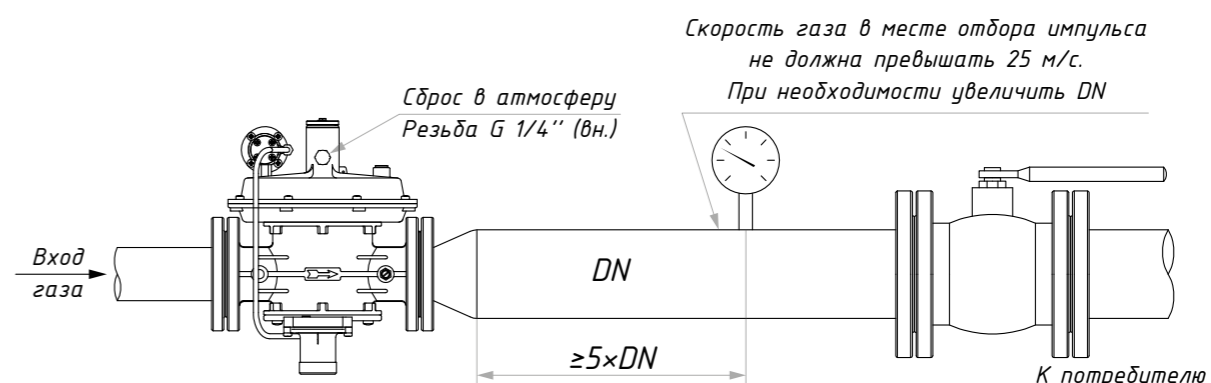
Скорость газа в месте отбора импульса не должна превышать 25 м/с.

RG/2MB DN32-DN50 (с угловым переходом)



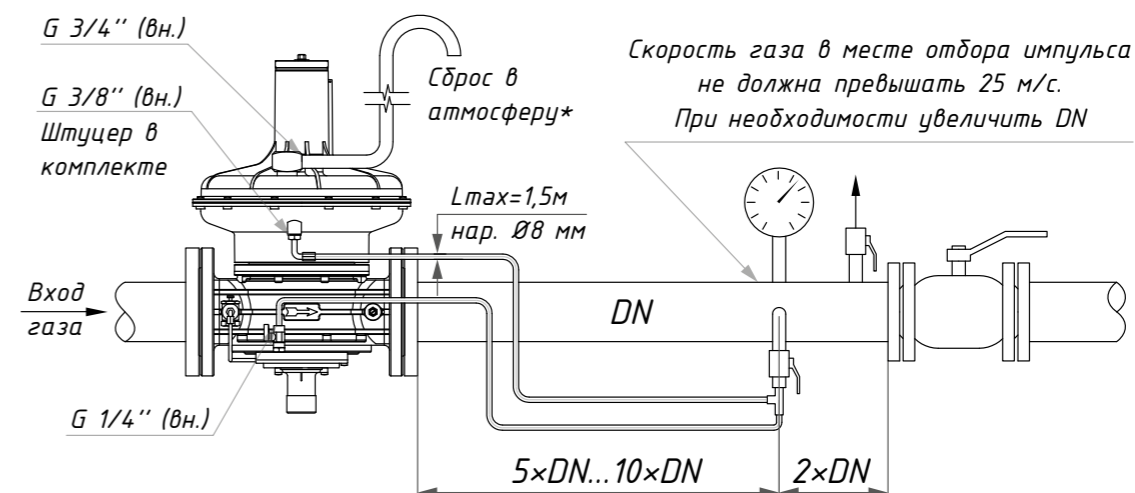
Скорость газа в месте отбора импульса не должна превышать 25 м/с. При необходимости увеличить DN

RG/2MBH DN32-DN50



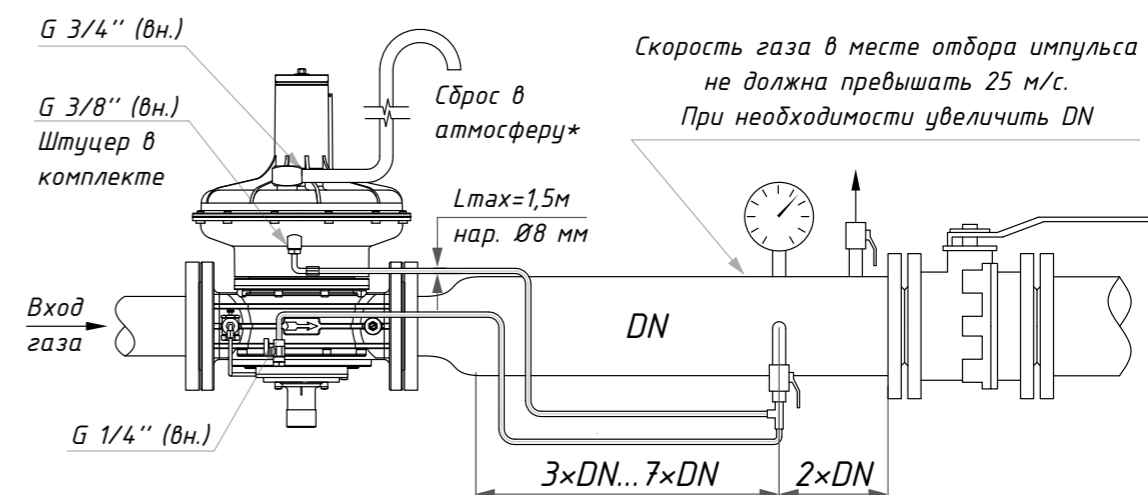
Скорость газа в месте отбора импульса не должна превышать 25 м/с. При необходимости увеличить DN

RG/2MB DN65-DN100 (без расширения)



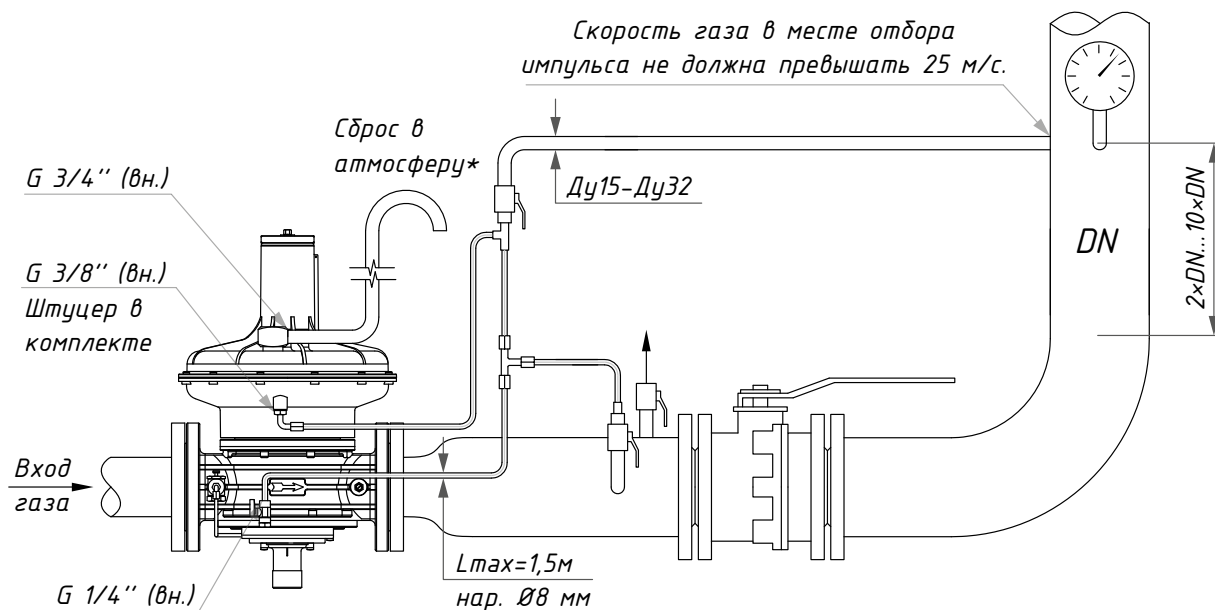
Скорость газа в месте отбора импульса не должна превышать 25 м/с. При необходимости увеличить DN

RG/2MB DN65-DN100 (с расширением)



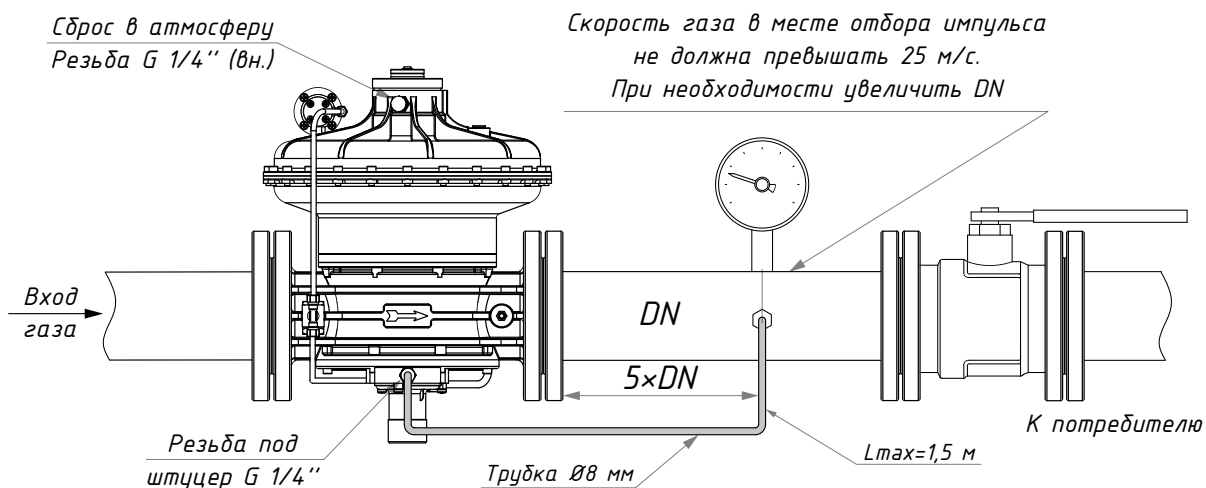
Скорость газа в месте отбора импульса не должна превышать 25 м/с. При необходимости увеличить DN

RG/2MB DN65-DN100 (с удлиннением импульса)



* - **Внимание!** При монтаже регуляторов без ПСК, трубу сброса в атмосферу устанавливать не требуется.

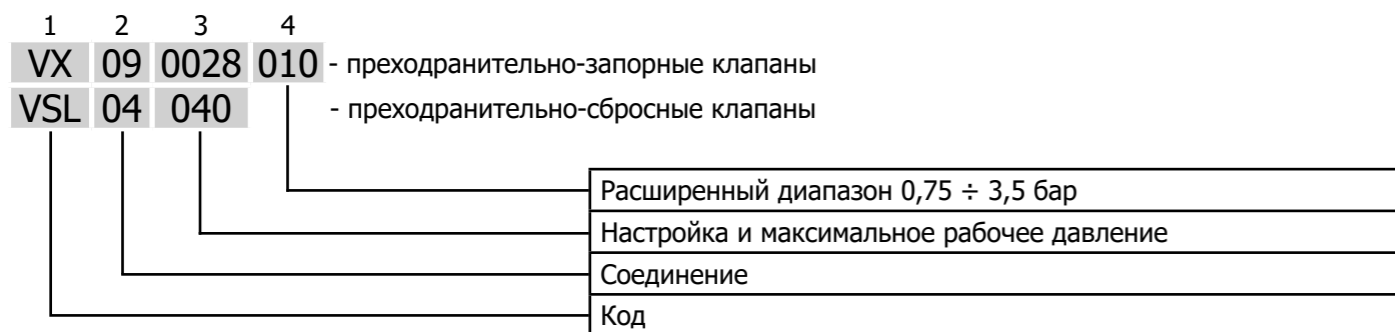
RG/2MBH DN65-DN100



Клапаны предохранительные запорные и сбросные

MVS/1 MAX.....	105
MVS/1 - MVSP/1.....	108

Обозначения



1. Код

Тип	Код			Соединение	P. max, МПа
	стандарт	компакт	с рычагом сброса		
MVB/1 MAX	VB	-	-	DN 20 ÷ DN 50	0,1 - 0,6
MVB/1 MAX	VX	-	-	DN 32 ÷ DN 150	0,1 - 0,6
MVSP/1	-	VSP	-	DN 15 ÷ DN 25	0,1
MVS/1	VS	-	-	DN 8	0,1
MVS/1	VS	-	-	DN 20 ÷ DN 25	0,6
MVS/1	VS	-	VSL	DN 15 ÷ DN 25	0,1 - 0,15 - 0,25
MVS/1	VS	-	VSL	DN 32 ÷ DN 50	0,1

2. Соединение

Резьбовое соединение		Фланцевое соединение	
Обозначение	Трубная резьба	Обозначение	Соответствие ГОСТ 12820-80
01	DN 8 (G 1/8")		
02	DN 15 (G 1/2")		
03	DN 20 (G 3/4")		
04	DN 25 (G 1")	25	DN 25 (PN16)
05	DN 32 (G 1"1/4)	32	DN 32 (PN16)
06	DN 40 (G 1"1/2)	40	DN 40 (PN16)
07	DN 50 (G 2")	50	DN 50 (PN16)
		08	DN 65 (PN16)
		09	DN 80 (PN25)
		10	DN 100 (PN16)
		11	DN 125 (PN16)
		12	DN 150 (PN16)

3. Максимальное рабочее давление

- сбросные клапаны

- «0000» - P. max = 0,6 МПа
- « » - P. max = 0,1 МПа
- «0022» - P. max соответствует настройке (см. таблицу кодов)

- запорные клапаны

- «0006» - P. max = 0,1 МПа
- «0024» - P. max = 0,6 МПа
- «0000» - P. max = 0,6 МПа
- «0028» - P. max = 0,6 МПа + диапазон настройки 75,0 ÷ 350,0 кПа
- «0029» - P. max = 0,6 МПа + диапазон настройки 3,0 ÷ 45,0 кПа

MVB/1 MAX

Описание и назначение

Основная функция данного клапана – перекрывать поток газа в системе для защиты подключенного к ней оборудования.

Клапан закрывается автоматически в случае аварийного повышения давления в системе сверх значения, установленного на регуляторе.

Возврат клапана в исходное положение осуществляется только вручную и только после выявления и устранения причин его срабатывания.



Технические характеристики

Наименование параметра	Серия
	MVB/1 MAX
Рабочая среда	метан, сжиженный газ, азот (сухие неагрессивные газы), биогаз
Резьбовые соединения, Rp	DN20 - DN50 согласно EN 10226
Фланцевые соединения, PN16, соответствует ГОСТ 12820-80	DN25, DN32, DN40, DN50, DN65, DN80-PN25 , DN100, DN125, DN150
Макс. рабочее давление, МПа	0,1 или 0,6
Макс. температура окружающей среды	-40 ÷ +60 °C
Макс. поверхностная температура	60 °C
Время закрытия, с	<1
Класс герметичности	A
Монтажное положение	вертикальное, горизонтальное
Срок службы	40 лет

Сведения о сертификации

- Декларация о соответствии ТС N RU Д-ИТ.АИ30.В.04140 по 26.03.2018 г.
- Декларация о соответствии ТС по схеме 5д ЕАЭС N RU Д-ИТ.БЛ08.В.01269 по 28.12.2021 г.
- Декларация о соответствии ТС по ТР32 ЕАЭС N RU Д-ИТ.БЛ08.В.02598 по 19.11.2022 г.

Специальные версии

Биогаз

Клапаны на биогаз оснащаются уплотнениями из витона. В коде добавляется «В». Пример кода: VX09B0028 010.

Мембраны/уплотнения из витона

Установлены мембраны из витона. В коде добавляется «V». Пример кода: VX09V0028 010.
Установлены мембраны и уплотнения из витона. В коде добавляется «W». Пример кода: VX09W0028 010.

Обработка катафорезом

В помещения с агрессивной внешней средой необходимо устанавливать клапаны, обработанные специальным антикоррозионным составом методом катафореза. В коде добавляется «К». Пример кода: VX09K0028 010.

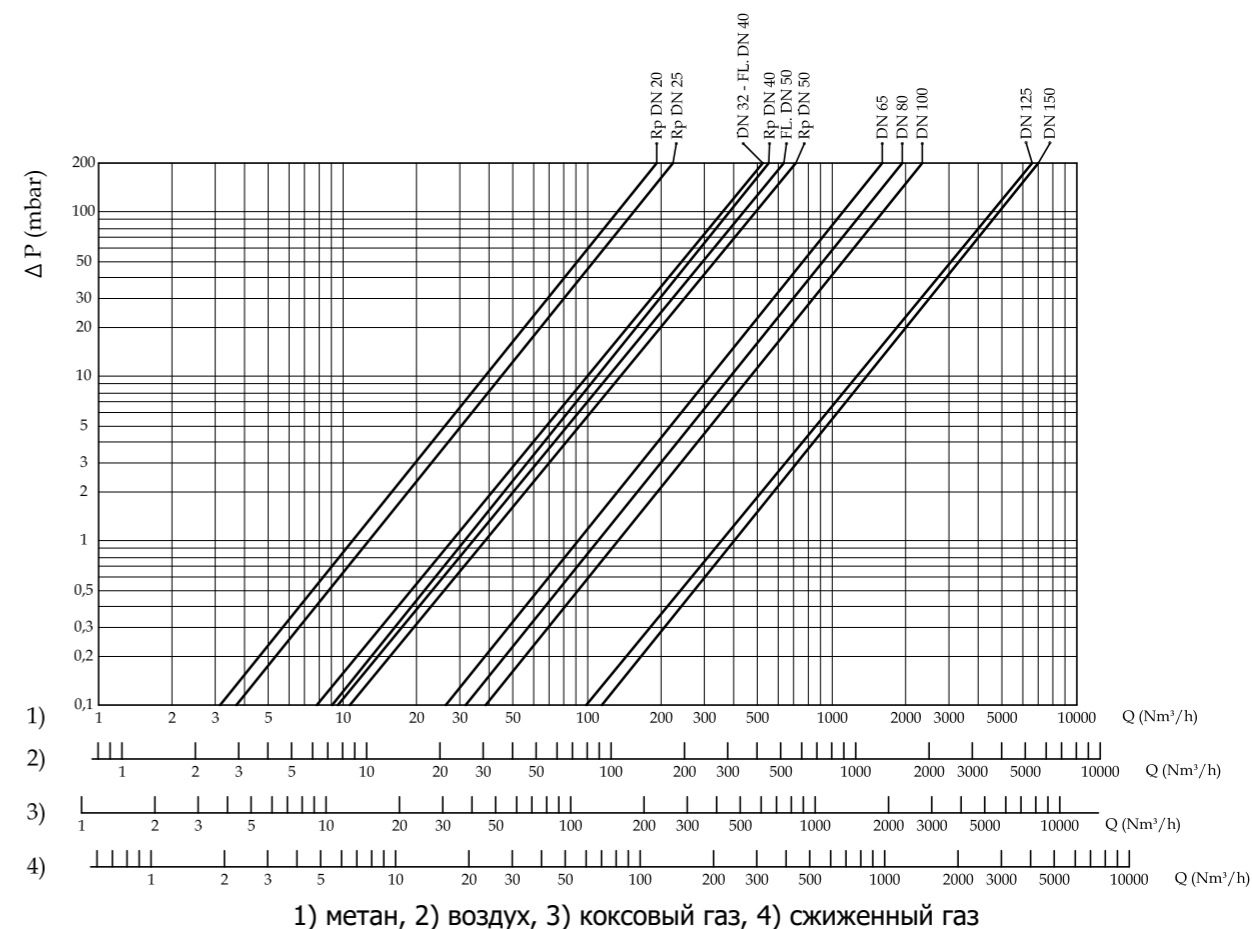
Совмещенная версия

Совмещенная версия является устойчивой к внешним и внутренним воздействиям. Пример кода: VX09BWK0028 010.

Коды предохранительно-запорных клапанов

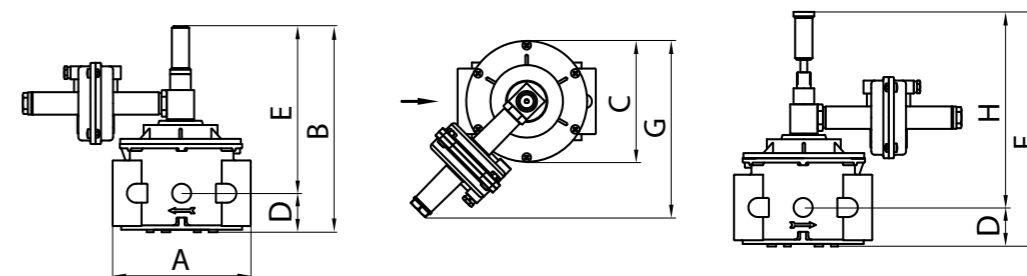
Соединение	Диапазон настройки, кПа	Коды резьбовых соединений		Коды фланцевых соединений	
		P. max = 0,1 МПа	P. max = 0,6 МПа	P. max = 0,1 МПа	P. max = 0,6 МПа
DN 20	3,0 ÷ 45,0	VB030006	VB030029	-	-
	40,0 ÷ 80,0	-	VB030024	-	-
	75,0 ÷ 350,0	-	VB030028 010	-	-
DN 25	3,0 ÷ 45,0	VB040006	VB040029	VB250006	VB250029
	40,0 ÷ 80,0	-	VB040024	-	VB250024
	75,0 ÷ 350,0	-	VB040028 010	-	VB250028 010
DN 32	3,0 ÷ 45,0	VB050006	VB050029	VB320006	VB320029
	40,0 ÷ 80,0	-	VB050024	-	VB320024
	75,0 ÷ 350,0	-	VB050028 010	-	VB320028 010
DN 40	3,0 ÷ 45,0	VB060006	VB060029	VB400006	VB400029
	40,0 ÷ 80,0	-	VB060024	-	VB400024
	75,0 ÷ 350,0	-	VB060028 010	-	VB400028 010
DN 50	3,0 ÷ 45,0	VB070006	VB070029	VB500006	VB500029
	40,0 ÷ 80,0	-	VB070024	-	VB500024
	75,0 ÷ 350,0	-	VB070028 010	-	VB500028 010
DN 65	3,0 ÷ 45,0	-	-	VX080006	VX080029
	20,0 ÷ 75,0	-	-	-	VX080024
	75,0 ÷ 350,0	-	-	-	VX080028 010
DN 80	3,0 ÷ 45,0	-	-	VX090006	VX090029
	20,0 ÷ 75,0	-	-	-	VX090024
	75,0 ÷ 350,0	-	-	-	VX090028 010
DN 100	3,0 ÷ 45,0	-	-	VX100006	VX100029
	20,0 ÷ 75,0	-	-	-	VX100024
	75,0 ÷ 350,0	-	-	-	VX100028 010
DN 125	3,0 ÷ 45,0	-	-	VX110006	VX110029
	20,0 ÷ 75,0	-	-	-	VX110024
	75,0 ÷ 350,0	-	-	-	VX110028 010
DN 150	3,0 ÷ 45,0	-	-	VX120006	VX120029
	20,0 ÷ 75,0	-	-	-	VX120024
	75,0 ÷ 350,0	-	-	-	VX120028 010

Диаграмма пропускной способности



Габаритные размеры

резьба	фланец	Габариты, мм								Масса, кг
		A	B	C	D	E	F	G	H	
DN20 - DN25		120	180	94	225	210	207	30	177	1,6
DN 32 - DN 40		160	215	140	205	242	247	37	210	2,5
DN 50		160	240	140	205	268	268	45	231	2,5
	DN 32 - DN 40 - DN50	230	266	140	230	292	296	67	229	4,5
	DN 65	290	400	198	255	-	-	-	-	5,7
	DN 80	310	407	198	255	-	-	-	-	7,1
	DN 100	350	422	254	275	-	-	-	-	16,8
	DN 125	480	533	322	310	-	-	-	-	26,1
	DN 150	480	535	322	310	-	-	-	-	30,3



MVS/1 - MVSP/1

Описание и назначение

Предохранительно-сбросные клапаны предназначены для сброса пикового давления в контуре. Могут поставляться как с устройством принудительного открытия (код VSL) так и без него (код VS и VSP).

Благодаря своим функциональным характеристикам эти клапаны могут найти отличное применение в любых бытовых и промышленных системах, использующих метан, бутан, пропан и другие неагрессивные газы.

Технические характеристики

Наименование параметра	Серия	
	MVS/1	MVSP/1
Рабочая среда	метан, сжиженный газ, азот (сухие неагрессивные газы), биогаз	
Резьбовые соединения, Rp согласно EN 10226	DN20 - DN50	DN15 - DN25
Фланцевые соединения, PN16 соответствует ГОСТ 33259-2015	DN25 - DN50	-
Макс. рабочее давление, МПа	0,1 - 0,15 - 0,25 - 0,6	
Макс. температура окружающей среды	-40 ... +60 °C	
Макс. поверхностная температура	60 °C	
Класс герметичности	А	
Монтажное положение	любое	
Срок службы	40 лет	

Сведения о сертификации

- Декларация о соответствии ТС N RU Д-ИТ.АИ30.В.04140 по 26.03.2018 г.

Специальные версии (без рычага сброса)

Биогаз

Сбросные клапаны на биогаз оснащаются уплотнениями из витона. В коде добавляется «В».

Пример кода: VS04B 040.

Мембраны/уплотнения из витона

Установлены мембраны из витона. В коде добавляется «V». Пример кода: VS04V 040.

Установлены мембраны и уплотнения из витона. В коде добавляется «W». Пример кода: VS04W 040.

Обработка катафорезом

В помещения с агрессивной внешней средой необходимо устанавливать клапаны, обработанные специальным антикоррозионным составом методом катафореза. В коде добавляется «К».

Пример кода: VS04K 040.

Совмещенная версия

Совмещенная версия является устойчивой к внешним и внутренним воздействиям.

Пример кода: VS04BK 040 или VS04BWK 040



Коды сбросных клапанов

Соединение	P. max, МПа	Диапазон настройки, кПа	Коды резьбовых соединений	Коды фланцевых соединений
DN 8	0,1	4,0 ÷ 9,0	VS01 005	-
	0,1	8,0 ÷ 18,0	VS01 010	-
	0,1	10,0 ÷ 36,0	VS01 020	-
	0,1	28,0 ÷ 50,0	VS01 030	-
DN 15 компакт	0,1	1,8 ÷ 7,0	VSP02 010	-
	0,1	3,0 ÷ 12,0	VSP02 020	-
	0,1	7,0 ÷ 26,0	VSP02 030	-
DN 20 компакт	0,1	1,8 ÷ 10,0	VSP03 010	-
	0,1	4,0 ÷ 16,0	VSP03 020	-
	0,1	10,0 ÷ 30,0	VSP03 030	-
	0,1	5,0 ÷ 45,0	VSP030022	-
DN 25 компакт	0,1	1,8 ÷ 10,0	VSP04 010	-
	0,1	4,0 ÷ 16,0	VSP04 020	-
	0,1	10,0 ÷ 30,0	VSP04 030	-
	0,1	5,0 ÷ 45,0	VSP040022	-
DN 20	0,1	1,6 ÷ 3,7	VSL03 005	-
	0,1	3,0 ÷ 11,0	VSL03 010	-
	0,1	10,0 ÷ 16,0	VSL03 020	-
	0,1	14,0 ÷ 21,5	VSL03 030	-
	0,1	21,5 ÷ 50,0	VSL03 040	-
	0,15	20,0 ÷ 100,0*	VSL030022 010	-
	0,25	70,0 ÷ 250,0*	VSL030022 020	-
	0,1	1,6 ÷ 3,7	VSL04 005	VSL25 005
	0,1	3,0 ÷ 11,0	VSL04 010	VSL25 010
	0,1	10,0 ÷ 16,0	VSL04 020	VSL25 020
DN 25	0,1	14,0 ÷ 21,5	VSL04 030	VSL25 030
	0,1	21,5 ÷ 50,0	VSL04 040	VSL25 040
	0,15	20,0 ÷ 100,0*	VSL040022 010	VSL250022 010
	0,25	70,0 ÷ 250,0*	VSL040022 020	VSL250022 020
DN 20	0,6	30,0 ÷ 600,0	VS030000	-
DN 25	0,6	30,0 ÷ 600,0	VS040000	VS250000
DN 32	0,1	3,0 ÷ 11,0	VSL05 010	-
	0,1	11,0 ÷ 17,0	VSL05 020	-
	0,1	16,0 ÷ 30,0*	VSL050022 010	-
	0,1	26,0 ÷ 50,0*	VSL050022 020	-
DN 40	0,1	3,0 ÷ 11,0	VSL06 010	-
	0,1	11,0 ÷ 17,0	VSL06 020	-
	0,1	16,0 ÷ 30,0*	VSL060022 010	-
	0,1	26,0 ÷ 50,0*	VSL060022 020	-
DN 32	0,1	2,0 ÷ 5,0	-	VSL32 005
	0,1	3,5 ÷ 13,5	-	VSL32 010
	0,1	11,0 ÷ 20,0	-	VSL32 020
	0,1	20,0 ÷ 40,0*	-	VSL320022 010
DN 40	0,1	32,0 ÷ 50,0*	-	VSL320022 020
	0,1	2,0 ÷ 5,0	-	VSL40 005
	0,1	3,5 ÷ 13,5	-	VSL40 010
	0,1	11,0 ÷ 20,0	-	VSL40 020
DN 50	0,1	20,0 ÷ 40,0*	-	VSL400022 010
	0,1	32,0 ÷ 50,0*	-	VSL400022 020
	0,1	2,0 ÷ 5,0	VSL07 005	VSL50 005
	0,1	3,5 ÷ 13,5	VSL07 010	VSL50 010
DN 50	0,1	11,0 ÷ 20,0	VSL07 020	VSL50 020
	0,1	20,0 ÷ 40,0*	VSL070022 010	VSL500022 010
	0,1	32,0 ÷ 50,0*	VSL070022 020	VSL500022 020

* - версия с усиленной мембраной

VSL - код сбросного клапана с рычагом ручного сброса.

Если необходим сбросной клапан без рычага сброса, следует заменить в общем коде VSL на VS.

Габаритные размеры

Соединение	Габариты, мм											
	Резьбовое						Фланцевое					
	Код	A	B	C	D	E	Код	A	B	C	D	E
DN 8	VS01	45	81	-	-	-	-	-	-	-	-	-
DN 15	VSP02	120	146	94	30	116	-	-	-	-	-	-
DN 20	VSP03	120	143	94	30	116	-	-	-	-	-	-
DN 25	VSP04	120	143	94	30	116	-	-	-	-	-	-
DN 20	VS030000	120	150	94	30	120	-	-	-	-	-	-
DN 25	VS040000	120	150	94	30	120	VS250000	192	178	115	57	120
DN 20	VSL03	120	270	140	30	240	-	-	-	-	-	-
DN 25	VSL04	120	270	140	30	240	VSL25	192	298	140	57	240
DN 32	VSL05	160	280	140	37	243	VSL32	230	365	225	67	297
DN 40	VSL06	160	280	140	37	243	VSL40	230	365	225	67	297
DN 50	VSL07	160	340	225	45	295	VSL50	230	365	225	67	297

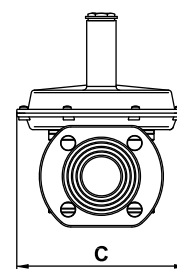
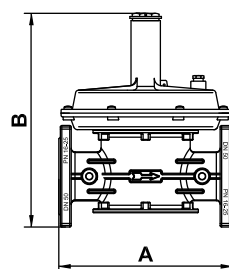
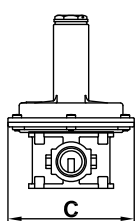
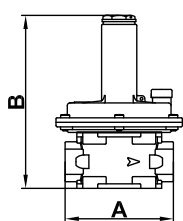


Таблица расходов

Тип	DN	Настройка сбросного клапана, кПа	Усредненный максимальный расход, нм3/ч
MVS/1 Компактное исполнение	DN15	18-70	5
		30-120	12
		70-260	22
	DN20- DN25	18-80	42
		40-160	54
		100-300	60
MVS/1	DN20-DN25	50-450	68
		16-37	24
		30-110	48
		100-160	72
		140-215	120
		215-500	240
	DN32-DN40	200-1000	600
		700-2100	750
		30-110	156
		100-200	360
		160-300	480
		260-500	550
DN50	35-135	180	
	130-200	500	
	200-400	620	
		320-500	700

Дроссельные заслонки

RGSF 112

RGSF

Описание и назначение

Дроссельные заслонки серии RGSF предназначены для регулирования объема газа, поступающего к горелке. Заслонки управляются электроприводом, который определяет положение дросселя. Скорость поворота зависит от типа используемого электропривода.

Дроссельные заслонки могут поставляться без привода (под заказ).

Технические характеристики

Наименование параметра	Серия RGSF
Рабочая среда	метан, сжиженный газ, азот (сухие неагрессивные газы), биогаз
Фланцевые соединения, PN16, соответствует ГОСТ 12820-80	DN50, DN65, DN80-PN25 , DN100, DN 125, DN150, DN200
Напряжение питания	по типу привода: 24В пост.тока, 24В/50 Гц, 230В/50-60 Гц
Макс. рабочее давление, МПа	0,05
Допустимые отклонения напряжения	-15% ... +10%
Макс. температура окружающей среды	-40 ÷ +70 °C
Макс. поверхностная температура	90 °C
Класс герметичности	A
Монтажное положение	вертикальное, горизонтальное
Регулируемый угол	макс. 90°
Комплектация приводом	LM230ASR (BELIMO)
Срок службы	не менее 10 лет

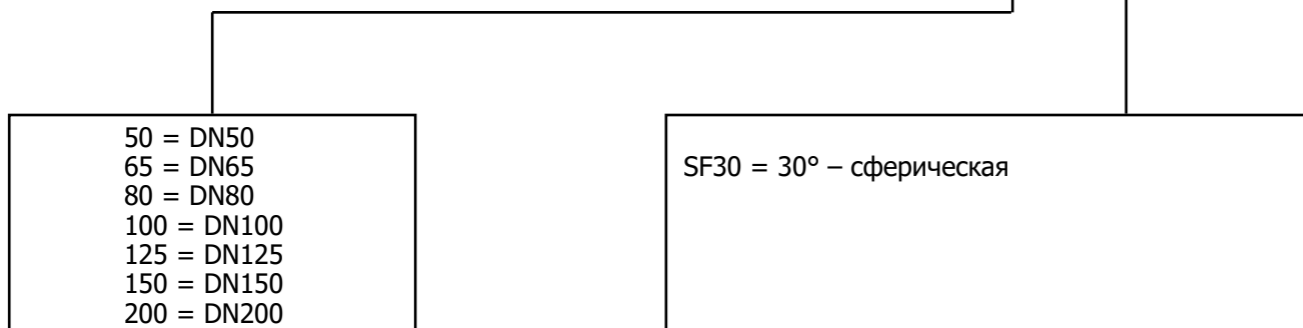
Сведения о сертификации

- Декларация о соответствии TC N RU Д-ИТ.АИ30.В.04140 по 26.03.2018 г.

Обозначения

На заметку

30° - сферическая зона для высокого давления, высокого коэффициента модуляции и сжиженного газа



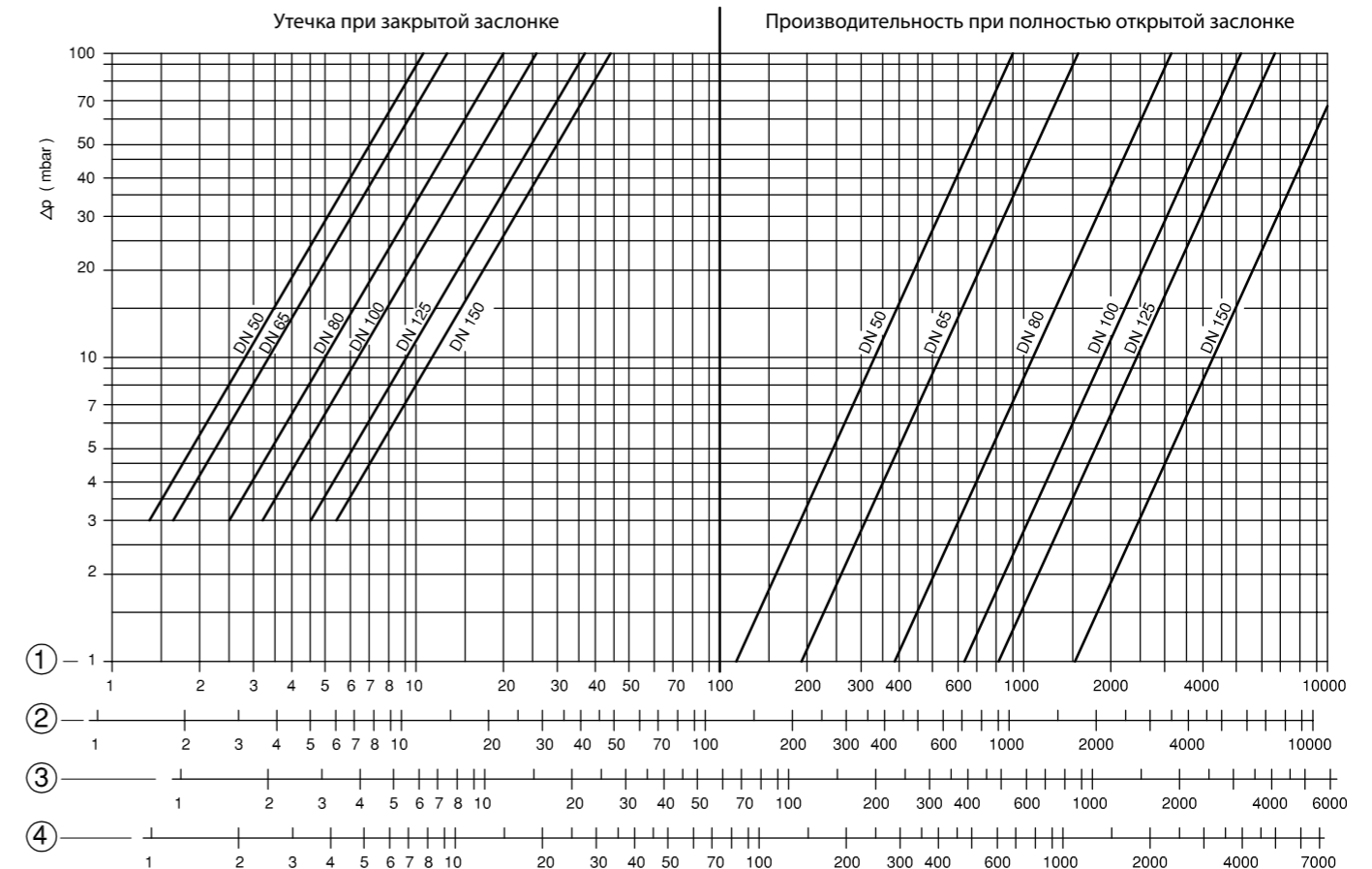
Монтаж

Заслонка должна быть установлена между двумя фланцами согласно норме EN-1092. В качестве альтернативы вместо дискового может быть установлено кольцевое уплотнение. Расстояние между входящей и выходящей зоной должно быть $2 \times DN$.

На стопорном механизме может скапливаться грязь (при монтаже на вертикальном трубопроводе), которая может препятствовать нормальному закрытию заслонки. Поэтому мы рекомендуем устанавливать заслонку по ходу движения газа сверху вниз.

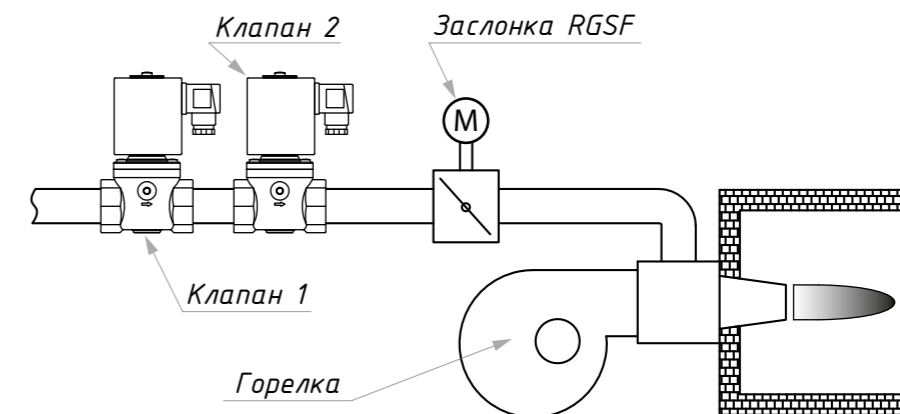
Необходимо принимать в расчет дополнительные потери давления, если на трубопроводе установлены фитинги.

Диаграмма пропускной способности

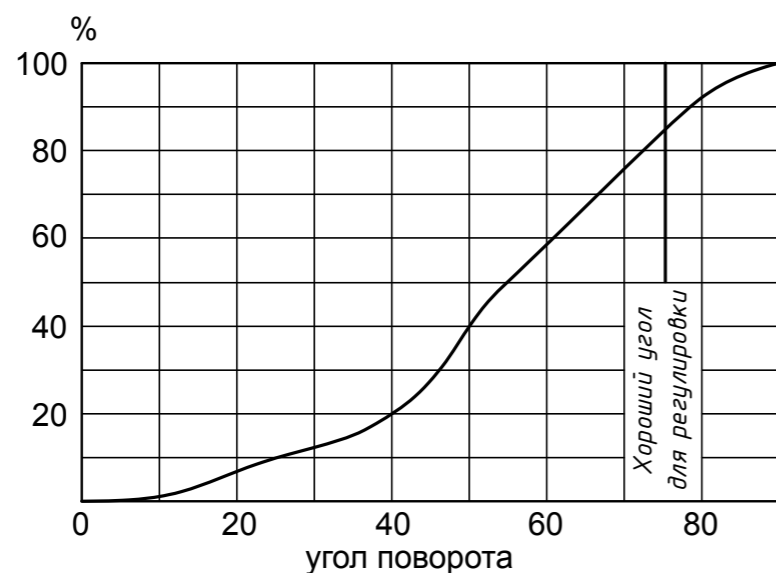


1) метан; 2) воздух; 3) коксовый газ; 4) сжиженный газ

Схема монтажа

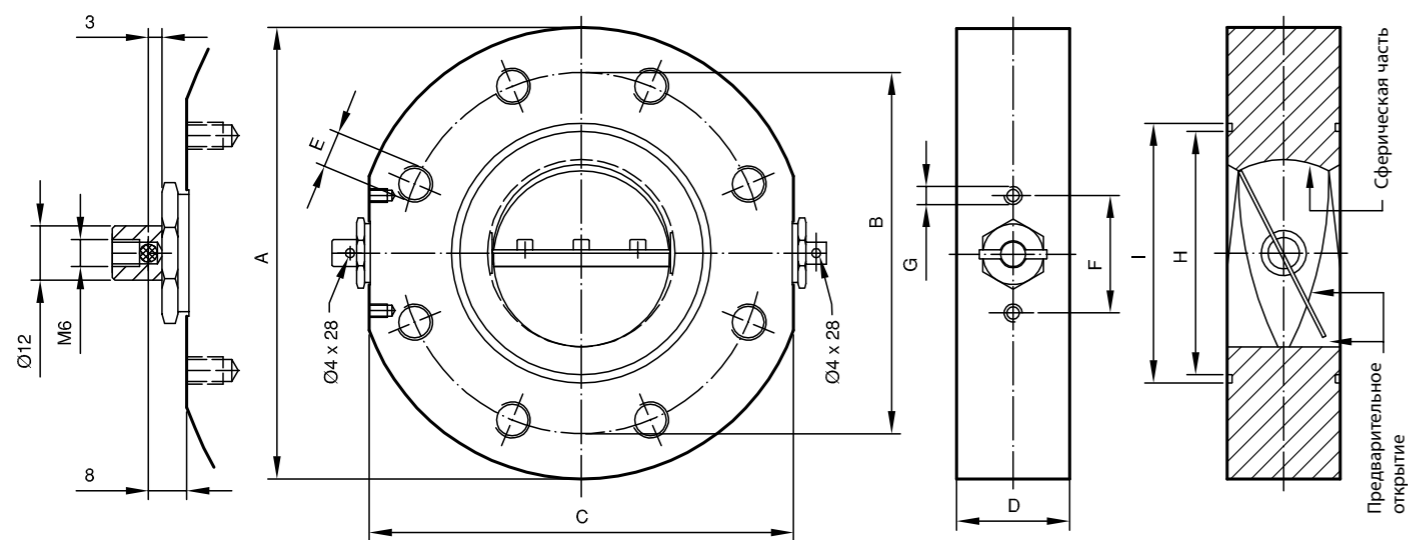


Зависимость расхода газа от угла поворота заслонки



На диаграмме показано, что кривая до 40° имеет зону плавного подъема. Плавная характеристика облегчает настройку горелки с высоким коэффициентом модуляции, особенно для горелок, работающих на сжиженном газе. НА ЗАМЕТКУ: большие потери давления – более легкая регулировка.

Габаритные размеры



Соединения	Общие габариты, мм							Вес, кг
	A	B	C	D	E	F	G	
DN 50	165	125	152	40	n°4 - M16	52	M6	2,9
DN 65	185	145	173	44	n°4 - M16	52	M6	3,5
DN 80	200	160	188	50	n°8 - M16	52	M6	4,5
DN 100	220	180	206	58	n°8 - M16	52	M6	5,5
DN 125	250	210	236	65	n°8 - M16	52	M6	8,0
DN 150	279	240	266	80	n°8 - Ø22	52	M6	9,0
DN 200	340	295	324	100	n°12 - Ø22	52	M6	-

Электропривод LM230ASR

Принцип действия

Электропривод управляется стандартным управляющим сигналом 0...10 В =. Он открывается до положения, продиктованного сигналом. Измеряемое напряжение U позволяет отображать действительное положение электропривода электрическим способом, а также управлять другими электроприводами.

Простая установка непосредственно на вал заслонки при помощи универсального захвата, снабжается фиксатором, предотвращающим вращение корпуса электропривода.

Ручное управление

Возможно ручное управление при помощи кнопки с самовозвратом (при нажатой кнопке редуктор выводится из зацепления).

Настраиваемый угол поворота

Угол поворота настраивается при помощи механических упоров.

Высокая функциональная надежность.

Электропривод защищен от перегрузки, не требует конечных выключателей и останавливается автоматически при достижении конечных положений.

Угол поворота настраивается при помощи механических упоров.



Электрические параметры

Номинальное напряжение	100...240 В ~ 50/60 Гц	
Диапазон номинального напряжения	85...265 В ~	
Расчетная мощность	4 ВА	
Потребляемая мощность	- во время вращения	1,8 Вт
	- в состоянии покоя	1 Вт

Функциональные данные

Крутящий момент (номинальный)	Мин. 5 Нм при номинальном напряжении	
Управление	Управляющий сигнал Y	0...10 В, типовое входное сопротивление 100 кОм
	Рабочий диапазон	2 ... 10 В=
Обратная связь (измеряемое напряжение)	2...10 В=, макс. 1 мА	
Плавность хода	±5%	
Направление вращения	Реверсивное, за счет переключателя 1 / 0	
Направление вращения при Y=0 В	В положении переключения 0 соотв. 1	

Ручное управление: Регулятор выводится из зацепления при помощи кнопки с самовозвратом, ручная блокировка

Угол поворота: Макс. 95°, ограничение с двух сторон при помощи настраиваемых механических упоров

Время поворота: 150 с

Уровень шума: Макс. 35 дБ

Индикация положения: Механический указатель, съемный

Безопасность

Класс защиты: II все изолировано

Степень защиты корпуса: IP54 в любом положении установки

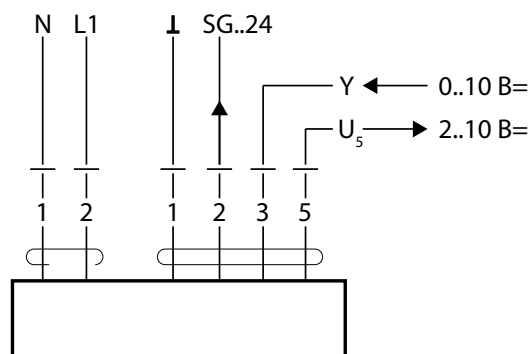
Температура окружающей среды: -30 ... +50 °C

Влажность окружающей среды: 95% отн., не конденсир. (EN 60730-1)

Вес: 700 г

Технические характеристики

Для конвертации сигнала 0(2)...10 В → 0(4)...20 мА используется конвертер Z-UIC производства BELIMO. Информация по дополнительному оборудованию BELIMO высылается по запросу.

Схема электрических соединений

- Не разрешается применение электропривода в областях, выходящих за рамки, указанные в спецификации, особенно для применения на воздушных судах.
- Устройство может быть вскрыто только на заводе-изготовителе. Оно не содержит частей, которые могут быть переустановлены или отремонтированы эксплуатационными службами.
- Кабель не может быть отсоединен от устройства.
- При расчете крутящего момента необходимо учитывать данные изготовителя заслонки (площадь поперечного сечения, конструкцию, объект установки), а также условия воздушного потока.
- Устройство содержит электрические и электронные компоненты, в связи с чем, недопустима утилизация вместе с бытовыми отходами. Необходимо соблюдать все действующие правила и инструкции, относящиеся к данной конкретной местности.

Таблица кодов дроссельных заслонок

Заслонка с приводом LM230ASR	Заслонка без привода	Соединение фланцевое
Код		
RG50SF30 008	RG50SF30	DN 50
RG65SF30 008	RG65SF30	DN 65
RG80SF30 008	RG80SF30	DN 80
RG100SF30 008	RG100SF30	DN 100
RG125SF30 008	RG125SF30	DN 125
RG150SF30 008	RG150SF30	DN 150
RG200SF30 008	RG200SF30	DN 200

Подробную информацию о приводе и дополнительных принадлежностях к нему можно найти на сайте производителя BELIMO.

Датчики-реле давления

PS-KIPA 118

PS-KIPA

Датчики-реле давления

Описание и назначение

Реле давления предназначено для управления электрическими цепями, когда давление падает ниже или поднимается выше заданного уровня.

Настраиваемую уставку легко прочесть и отрегулировать.

Все модели работают с автоматическим возвратом в исходное положение.

Надежные переключатели находятся в корпусе, изготовленного из прочного электротехнического пластика и закреплены на основании из литого алюминия.

- компактность и точность;
- применим на газовой рампе с любыми многофункциональными устройствами;
- штуцер отбора давления (\varnothing 9 мм) встроен в корпус.



Технические характеристики

Наименование параметра	Серия
	PS
Рабочая среда	метан, сжиженный газ, воздух
Электрические контакты	6 А при 250 В
Подключение	DIN 43650 (СЭ11), без заземления
Температура окружающей среды	-15 ÷ +60 °С
Монтажное положение	любое
Резьбовое соединение	G 1/4"
Степень защиты	IP54
Срок службы	не менее 10 лет

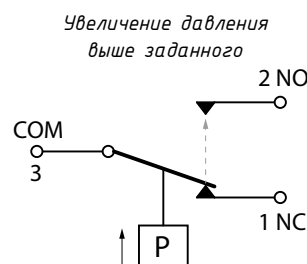
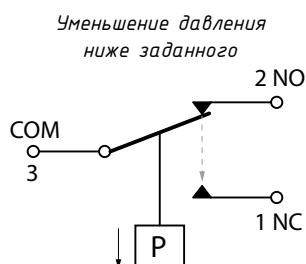
Код	Рабочий диапазон	Дифференциал	Максимальное рабочее давление, кПа
PS-KIPA-10	0,2 ÷ 1,0	≤ 0,1	50
PS-KIPA-50	0,5 ÷ 5,0	≤ 0,3	
PS-KIPA-150	0,5 ÷ 15,0	≤ 1,0	
PS-KIPA-500	10,0 ÷ 50,0	≤ 2,5	60

Монтаж

Перед установкой реле давления убедитесь, что труба должна быть очищена от всех примесей и не подвержена вибрации.

- Датчик-реле давления крепится непосредственно на отвод газовой трубы с внешней резьбой R ¼. Переходная футорка приобретается отдельно.
- Герметик наносите только на внешнюю резьбу трубы. Используйте герметики, подходящие для газа.
- При монтаже, не используйте реле давления в качестве рычага, пользуйтесь специальным инструментом.
- Момент затяжки не должен превышать 7 Нм.
- После установки необходимо произвести тест системы на герметичность.

Электрические соединения



Автомат контроля герметичности

МТС10..... 120

MTC10

Описание и назначение

Автомат контроля герметичности проверяет герметичность запорных клапанов перед запуском газовой горелки.

Прибор может использоваться вместе с электромагнитными клапанами, одним или двумя реле давления на промышленных газовых горелочных установках или на отопительных установках, с линиями продувки или без них.



Технические характеристики

Наименование параметра	Серия
	MTC10
Напряжение питания	230В/50-60 Гц
Допустимые отклонения напряжения	-15% ... +10%
Потребляемая мощность	3,2 ВА
Рабочий выход	2 А
Выход сбоя	1 А
Температура окружающей среды	-20 ÷ +60 °С
Предохранитель	6,3 А с задержкой
Степень защиты	IP65
Цикл теста	около 60 с
Монтажное положение	любое
Режим работы	непрерывный
Срок службы	не менее 10 лет

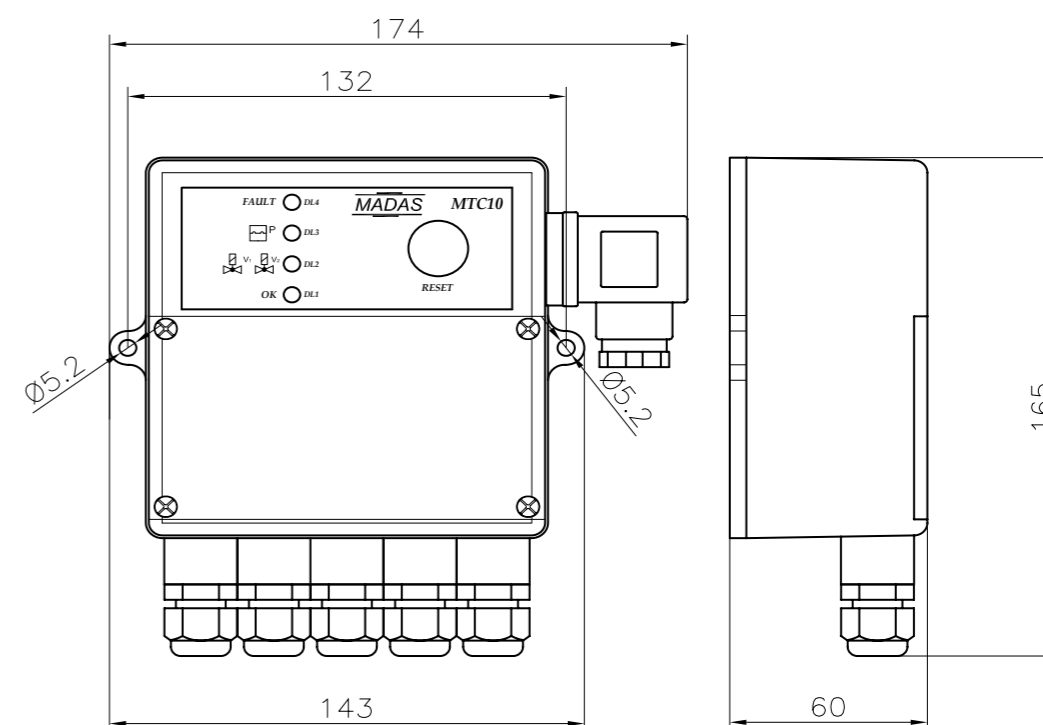
Сведения о сертификации

- Декларация о соответствии ТС N RU Д-ИТ.АИ30.В.04140 по 26.03.2018 г.
- Декларация о соответствии ТС по схеме 5д ЕАЭС N RU Д-ИТ.БЛ08.В.01269 по 28.12.2021 г.

Код

Напряжение питания	Код
230 В / 50-60 Гц	MTC10 008

Габаритные размеры



Электрическое подключение

- Перед электрическим подключением устройства следует убедиться в том, что напряжение сети соответствует напряжению, обозначенному на паспортной табличке изделия.
- Подключение устройства производить при снятом напряжении.
- Для подключения и обеспечения защиты устройства на уровне IP65 использовать гибкий провод круглого сечения ПВС 3×1 мм² диаметром 8,3...9,5 мм; Максимальная длина кабеля до клапана должна быть не более 3 метров.

Объем тестового пространства

Тестовый объем - это участок трубы, на котором производится испытание на утечку. Необходимо учитывать, что во время тестового расчета объем включает в себя длину трубы между двумя клапанами (если есть) и полости в клапанном пространстве.

Объем испытываемого клапана	
Модель клапана	дм ³
EVP DN 15	0.077
EVP DN 20	0.084
EVP DN 25	0.130
EVP DN 32-40-50	0.944
EVP DN 65	2.754
EVP DN 80	2.840
EVP DN 100	6.494

Объем трубы	
Диаметр	дм ³ /м
DN 15 - 1/2"	0.20
DN 20 - 3/4"	0.30
DN 25 - 1"	0.50
DN 32 - 1"1/4	0.80
DN 40 - 1"1/2	1.40
DN 50 - 2"	2.00
DN 65	3.40
DN 80	5.00
DN 100	8.00

SEISMIC M16

Описание и назначение

Сейсмический сенсор SEISMIC M16 это устройство, которое, в сочетании с предохранительным электромагнитным клапаном, обеспечивает перекрытие подачи газа в следующих случаях:

- сейсмическое явление (временной и частотный анализ при трехосном ускорении);
- срабатывание дистанционного управления (например, при срабатывании сигнализатора загазованности, аварийной блокировке);
- сбой в системе или подаче напряжения.

В сенсоре также предусмотрен аварийный релейный выход, используемый для подключения дистанционных сигналов и отключения питания, что позволяет предотвратить возникновение источников возгорания и взрыва.

Сенсор может использоваться совместно с нормально-закрытыми/открытыми электромагнитными клапанами ручного взвода или с нормально-закрытым электромагнитным клапаном автоматического взвода производства MADAS.

Сейсмический сенсор успешно прошел испытания в CESI (Бергамо, Италия) на трехосной виброплатформе на соответствие стандартам ASCE 25-97 (США) – EN 1998-1 EUROCODE 8 – TS 12884 (Турция).



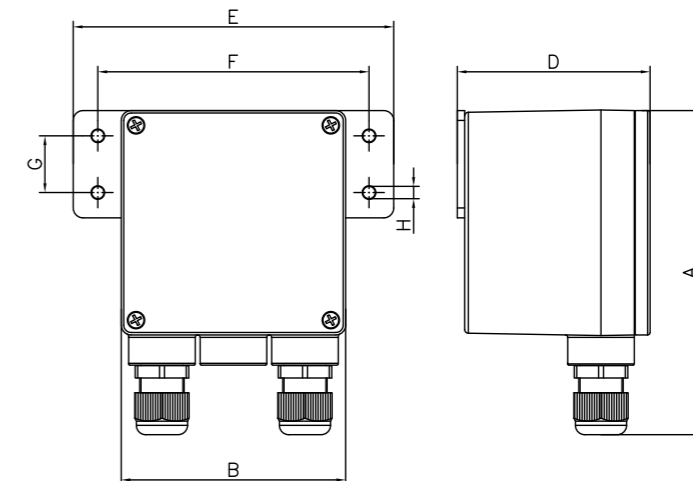
Технические характеристики

Наименование параметра	Серия
	SEISMIC M16
Монтаж	на стену, на опору, на клапан
Напряжение питания	230 В/50-60 Гц
Совместимость с типом клапана	нормально-открытый, нормально-закрытый
Макс. потребляемая мощность	3 ВА
Температура окружающей среды	-40 ÷ +60 °С
Монтажное положение	как на рисунке
Степень защиты	IP65
Срок службы	не менее 10 лет

Сведения о сертификации

- Декларация о соответствии ТС № Д-ИТ.АИ30.В.05521 по 19.11.2020 г.

Габаритные размеры



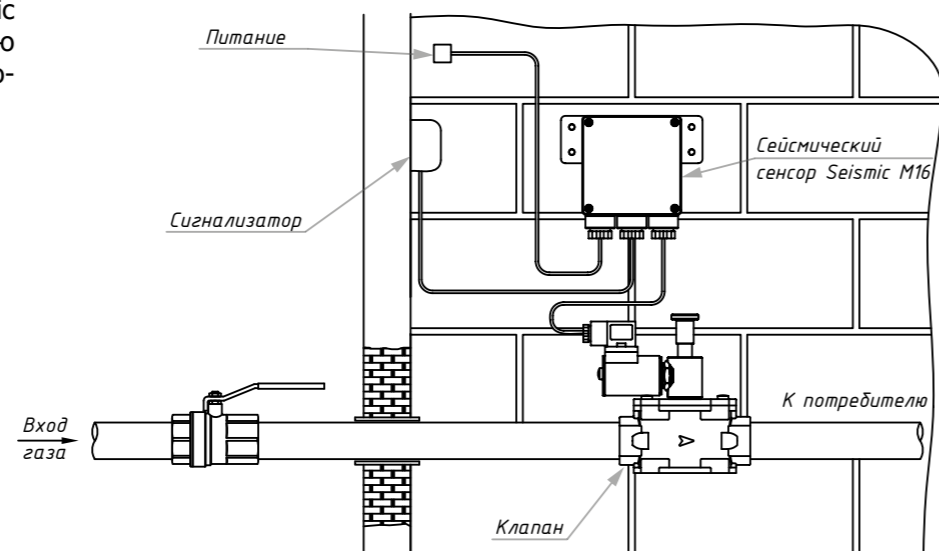
Код	A	B	D	E	F	G	H
M90W 008	132	91	78	130	110	23	Ø5

Сейсмический сенсор

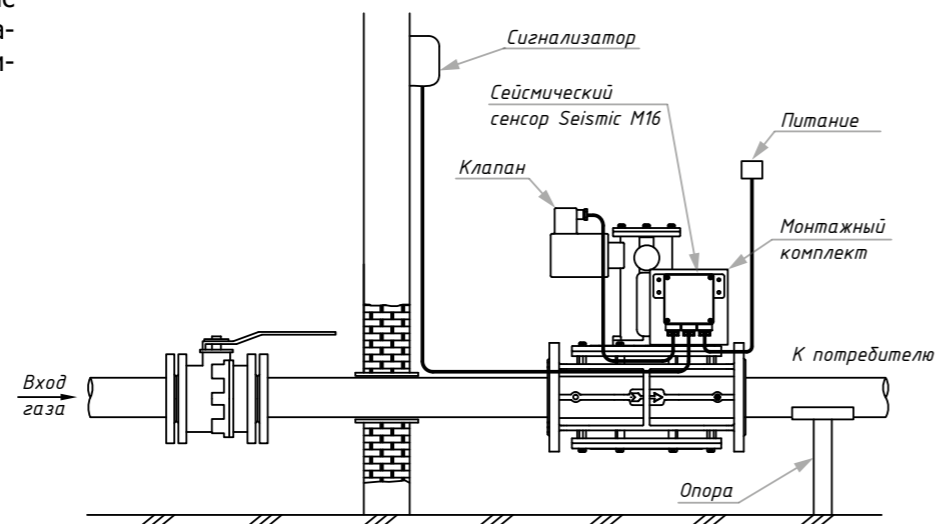
SEISMIC M16 123

Схемы монтажа

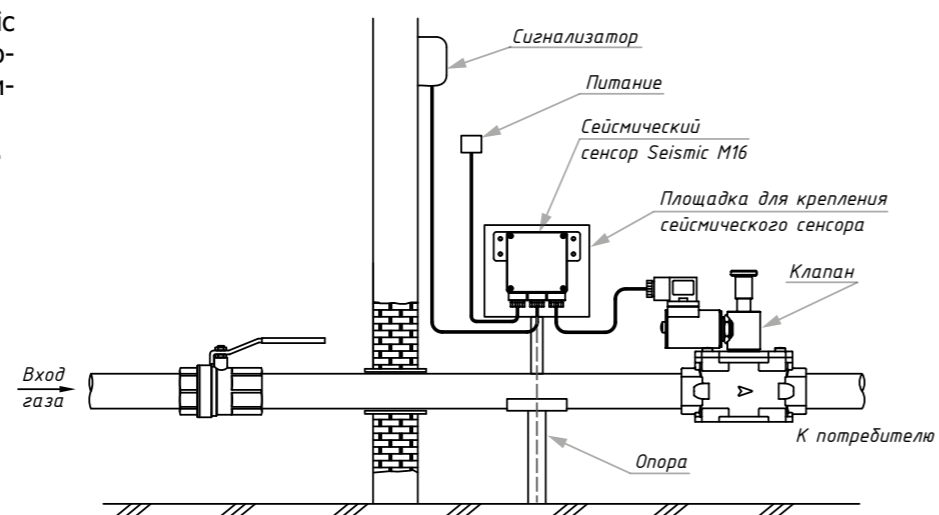
1. Сейсмический сенсор Seismic M16 монтируется на конструкцию здания (стену или опору) при помощи крепежных винтов.



2. Сейсмический сенсор Seismic M16 монтируется на корпус клапана Madas с использованием специального монтажного комплекта.



3. Сейсмический сенсор Seismic M16 монтируется на трубу при помощи кронштейна, который приваривается на газопровод. Кронштейн крепится над опорой.



Электрическое соединение

Схема подключения нормально-открытого электромагнитного клапана

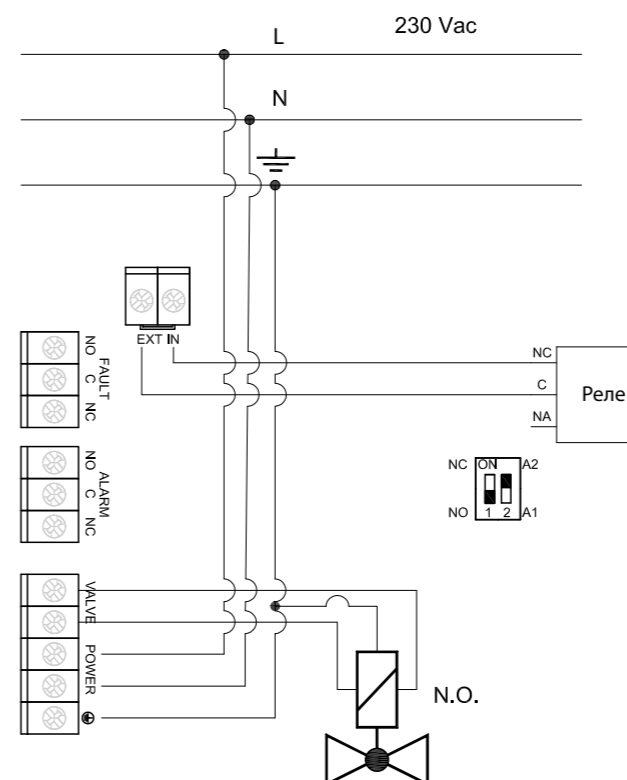
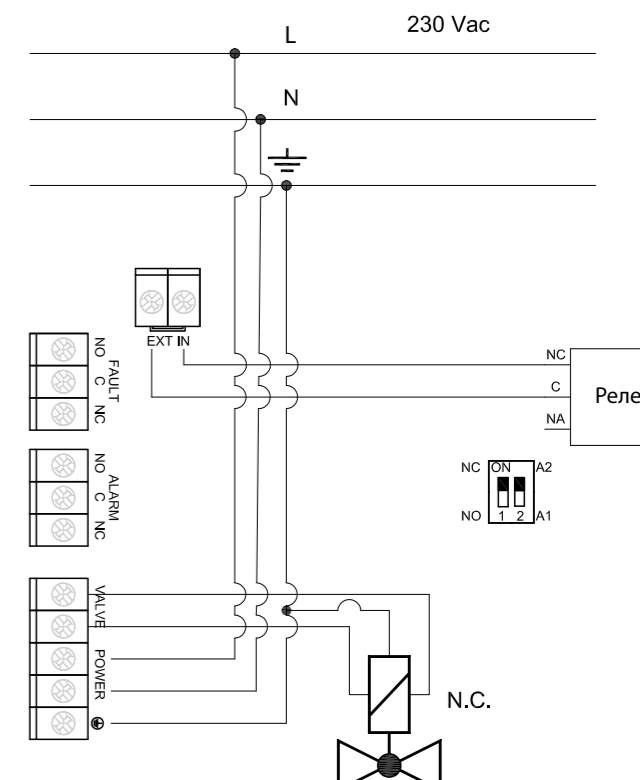


Схема подключения нормально-закрытого электромагнитного клапана



Электрическое подключение

- Для подключения использовать гибкий провод ПВС 3×0,75мм² круглого сечения Ø 6,2...8,1 мм для обеспечения защиты устройства на уровне IP65.

MG-30

Описание и назначение

Стальные антивибрационные соединения с сильфоном для газа и воздуха.



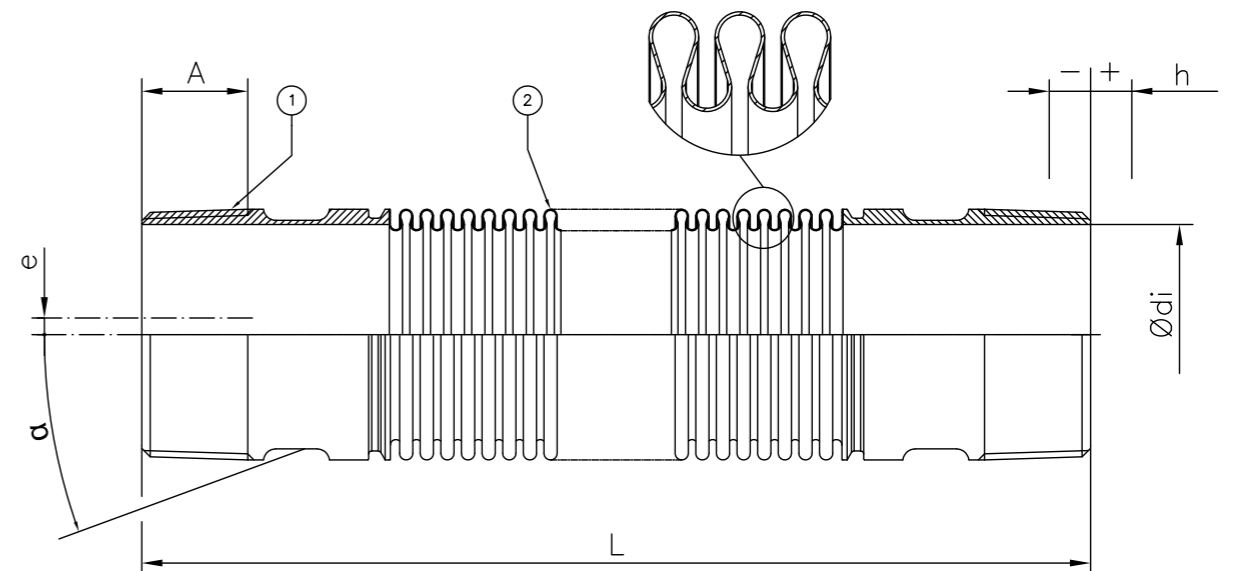
Технические характеристики

Наименование параметра	Серия	
	MG-30	
Рабочая среда	Природный газ по ГОСТ 5542-87 (неагрессивные сухие газы), воздух, азот	
Резьбовые соединения, Rc	DN15 ÷ DN50 (конус)	
Фланцевые соединения, PN16, соответствует ГОСТ 33259-2015	DN40 ÷ DN250, DN80-PN25	
Максимальное давление	0,3 МПа	
Материал	нержавеющая сталь	нержавеющая сталь, сталь
Максимальная рабочая температура	-40 °С ÷ +80 °С	
Монтажное положение	вертикальное, горизонтальное	
Срок службы	не менее 10 лет	

Сведения о сертификации

- Декларация о соответствии ТС N RU Д-ИТ.АИ30.В.04141 по 26.03.2020 г.

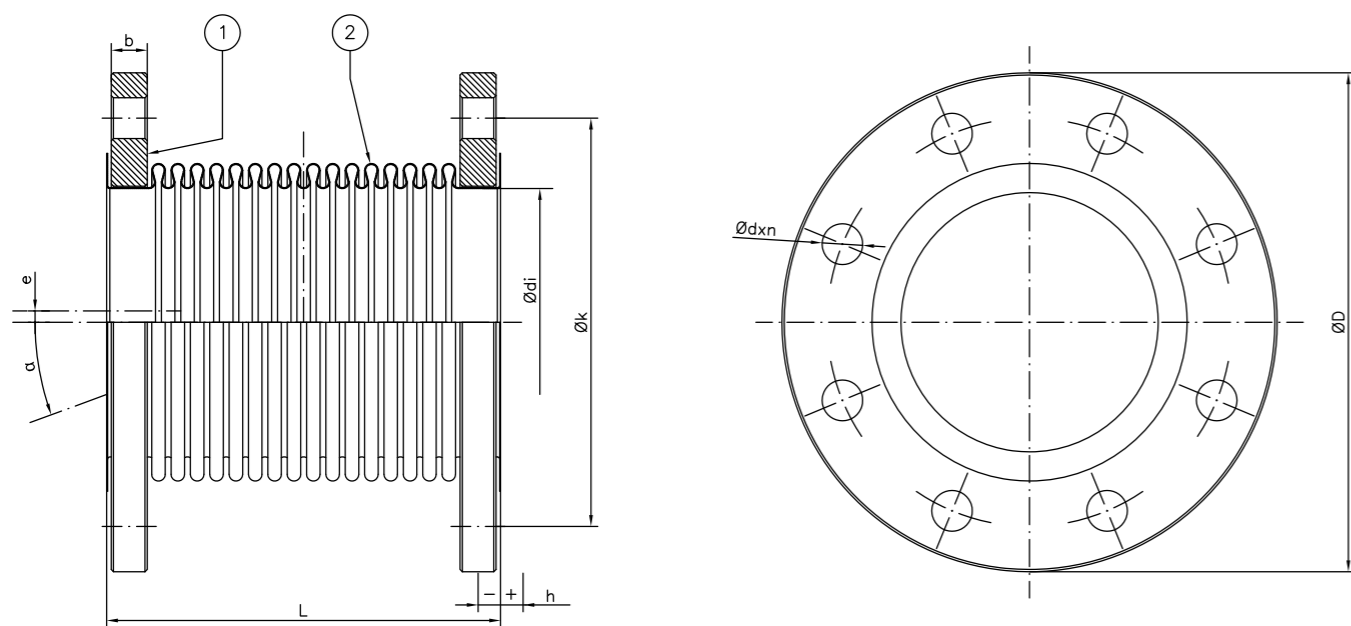
Резьбовое соединение



Компенсаторы

MG-30 127

Фланцевое соединение



Габаритные размеры

Код	Соединение	L, мм	Ødi, мм	A, мм	ØD, мм	Ød×n, мм	Øk, мм	b, мм	α±, °	h±, мм	e±, мм
MG-30-02	R 1/2"	145±5	16	16	-	-	-	-	30	10	8
MG-30-03	R 3/4"	150±5	21	16,3	-	-	-	-	30	10	8
MG-30-04	R 1"	165±5	27	19,1	-	-	-	-	30	10	8
MG-30-05	R 1"1/4	165±5	35,2	21,4	-	-	-	-	30	12	12
MG-30-06	R 1"1/2	210±5	41,2	21,4	-	-	-	-	30	15	12
MG-30-07	R 2"	230±5	53	25,7	-	-	-	-	30	15	12
MG-30-40	DN 40	135	48,3	-	150	Ø 18×4	110	14	20	15	12
MG-30-50	DN 50	155	60,3	-	165	Ø 18×4	125	14	20	15	12
MG-30-65	DN 65	155	76,1	-	185	Ø 18×4	145	14	19	20	13
MG-30-80	DN 80	165	88,9	-	200	Ø 18×8	160	16	19	25	15
MG-30-100	DN 100	175	114,3	-	220	Ø 18×8	180	16	18	35	17
MG-30-125	DN 125	195	139,7	-	250	Ø 18×8	210	18	15	35	15
MG-30-150	DN 150	200	168,3	-	285	Ø 23×8	240	18	15	35	15
MG-30-200	DN 200	220	219,1	-	340	Ø 23×12	295	20	12	35	13
MG-30-250	DN 250	225	273	-	405	Ø 27×12	355	22	9	25	8
MG-30-300	DN 300	225	323,9	-	460	Ø 27×12	410	26	-	15	15

Монтаж

КАТЕГОРИЧЕСКИ ЗАПРЕЩАЕТСЯ производить монтажные работы при наличии давления рабочей среды в трубопроводе.

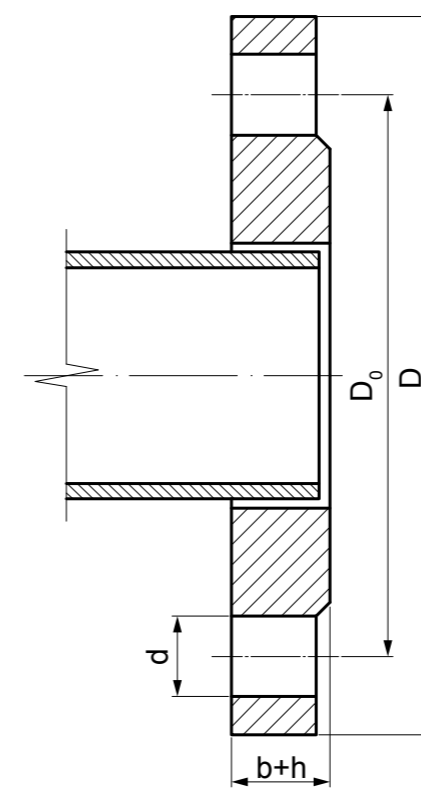
**Монтаж компенсатора должен производиться специализированной строительно-монтажной организацией в соответствии с утвержденным проектом, техническими условиями на производство строительно-монтажных работ.
Внимание! Только один компенсатор должен монтироваться между двумя фиксированными точками!**

Указания по монтажу

- Давление в системе НЕ ДОЛЖНО ПРЕВЫШАТЬ максимального значения, указанного в паспорте изделия.
- Компенсаторы могут устанавливаться в любом монтажном положении.
- Во время установки не допускайте попадания мусора или металлической стружки в места крепления компенсатора.
- Следите, чтобы при монтаже компенсатор не был подвержен напряжению, поворотам и изгибам, превышающим значения, указанные в таблице с размерными характеристиками.
- Между двумя неподвижными опорами допускается размещать только один компенсатор.
- После монтажа необходимо проверить герметичность системы.

Таблицы соответствия фланцев

Размеры приварных фланцев по ГОСТ 33259-2015

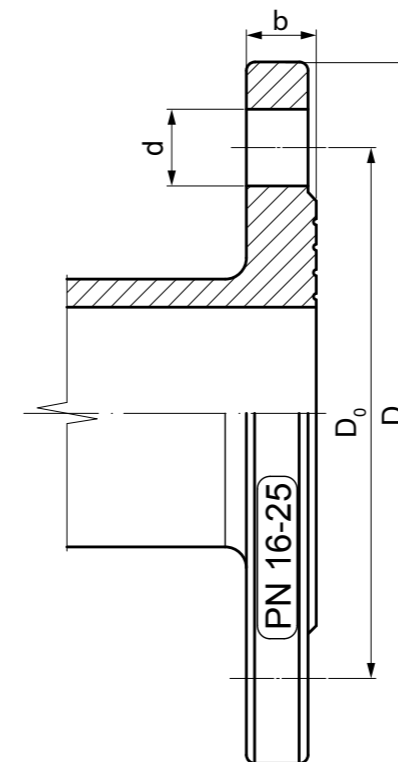


Ду, мм	Рy	D, мм	D ₀ , мм	b+h, мм	d, мм	Количество отверстий n, шт.
25	16	115	85	18	14	4
32	16	135	100	19	18	4
40	16	145	110	20	18	4
50	16	160	125	22	18	4
65	16	180	145	24	18	4
80	25	195	160	26	18	8
100	16	215	180	26	18	8
125	16	245	210	28	18	8
150	16	280	240	28	22	8
200	16	335	295	30	22	12
250	16	405	355	31	26	12
300	16	460	410	32	26	12

ПРИЛОЖЕНИЕ

Таблицы соответствия фланцев.....131

Размеры фланцев оборудования MADAS (ISO 7005-1)



Ду, мм	D, мм	D ₀ , мм	b, мм	d, мм	К-во отв. n, шт.	Номинальный диаметр болтов или шпилек
25	115	85	18	14	4	M12
32	135	100	18	18	4	M16
40	145	110	20	18	4	M16
50	160	125	22	18	4	M16
65	180	145	24	18	4	M16
80	195	160	24	18	8	M16
100	215	180	26	18	8	M16
125	245	210	28	18	8	M16
150	280	240	28	22	8	M20
200	335	295	30	22	12	M20
250	405	355	31	26	12	M24
300	460	410	32	26	12	M24